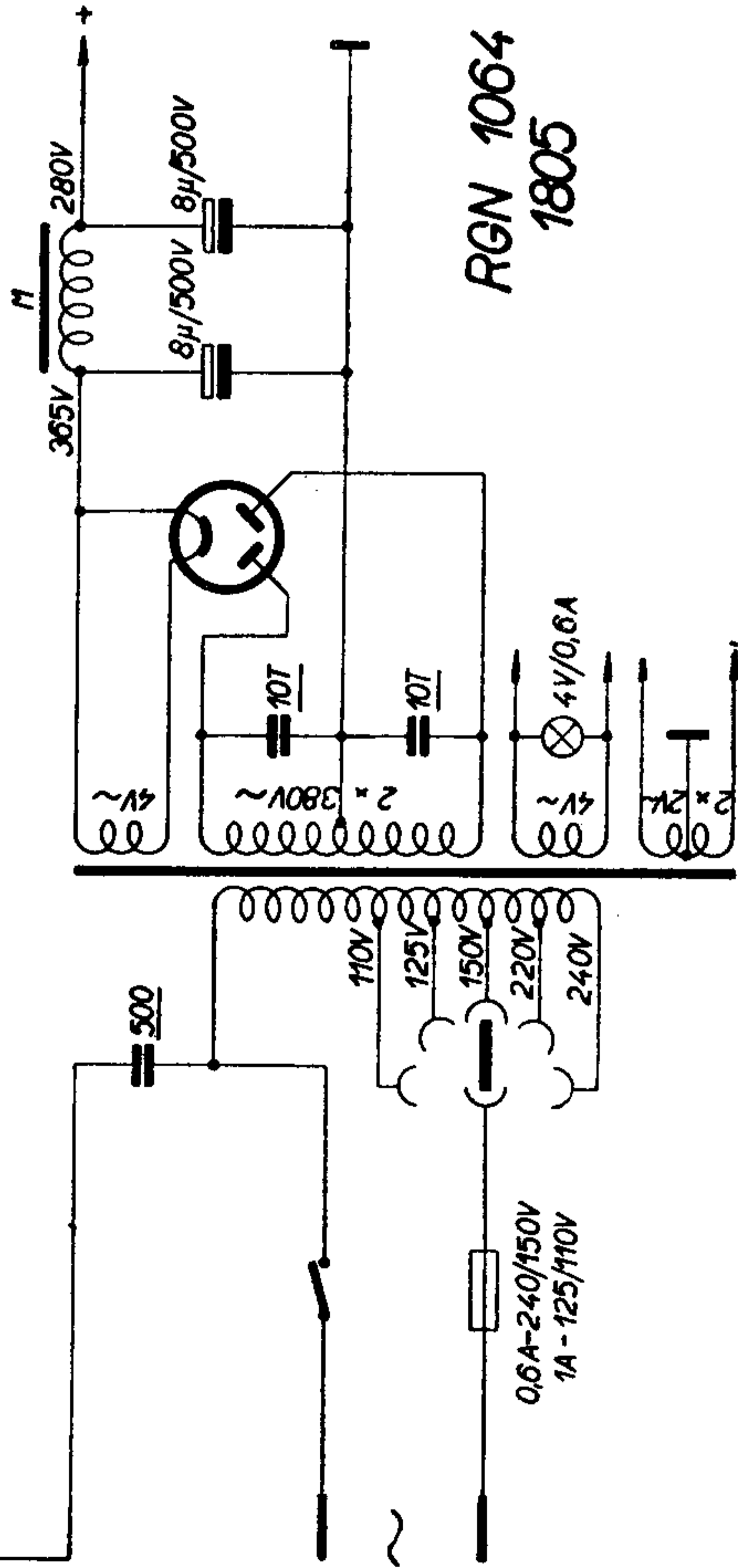


ACH 1

RENS 1234  
E 449

RENS 1254  
E 444

RES 964  
E 443H



RGN 1064  
1805

Jg 1	Va 1	1	2	3	4	5	6	7	8	9	10	11	12	13
0,15mA	115V	●	●	●	●	●	●	●	●	●	●	●	●	●
0,6-0,9mA	160V	●	●	●	●	●	●	●	●	●	●	●	●	●
0,6-0,9mA	175V	●	●	●	●	●	●	●	●	●	●	●	●	●
—	80V	●	●	●	●	●	●	●	●	●	●	●	●	●

IDEAL RADIO MIGNON SUPER S46

1935/36 MF = 491 KHZ