

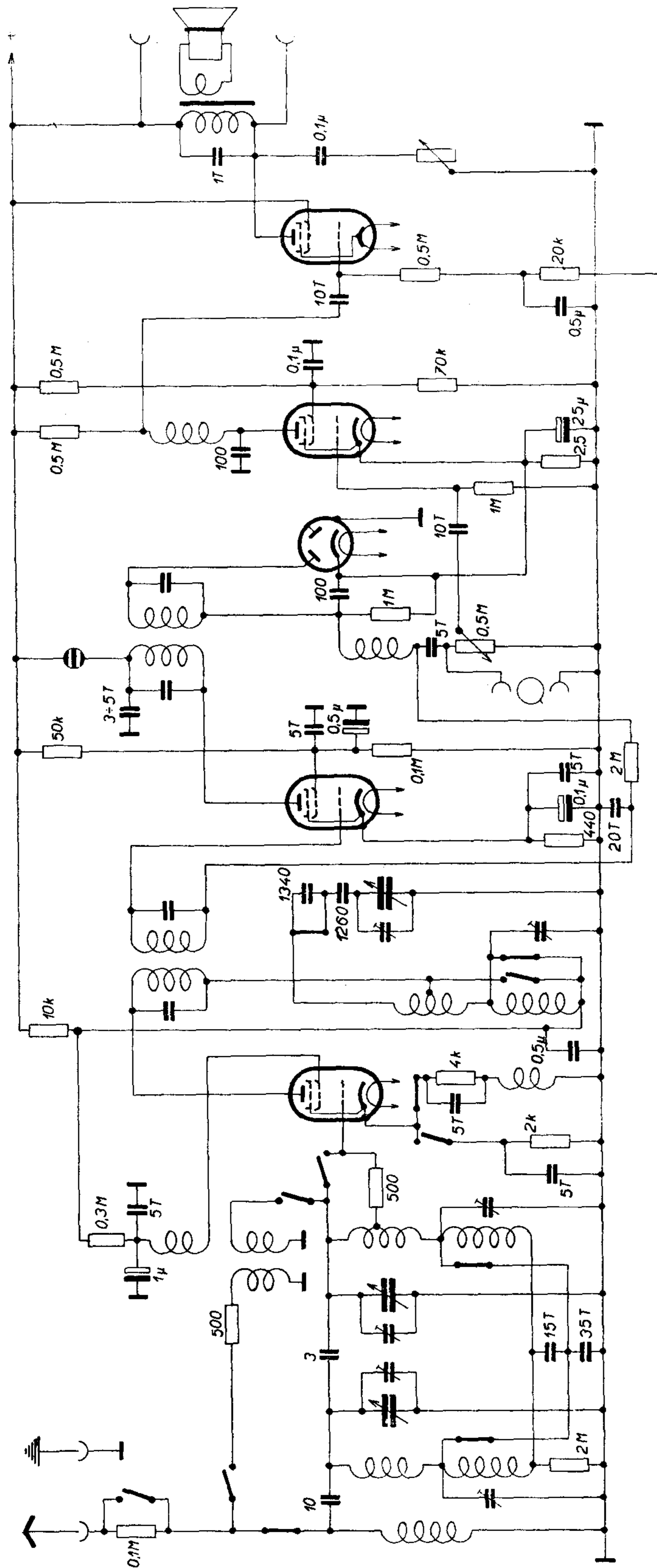
E443H

E446

AB1

E447

E446



19 - 50 m
200 - 600 m
750 - 2000 m

IRON 417

1934/35 MF=120kHz

