

1.210 Rozhlasový přijímač 320A „SPUTNIK“

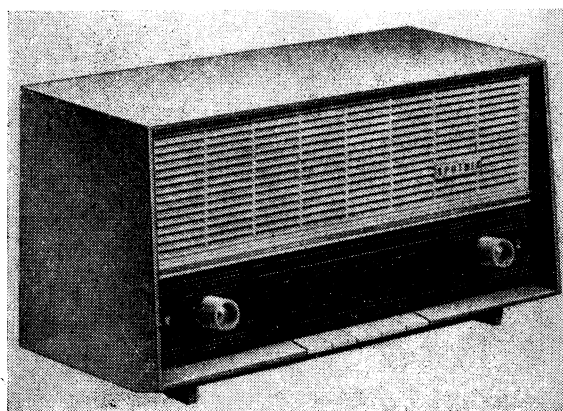
Výrobce: TESLA BRATISLAVA, n. p.

Hlavní technické údaje:

Zapojení: Šestiobvodový, 3elektronkový superhet k napájení ze střídavé sítě.

Vlnové rozsahy: 3; 16,6 až 50,5 m (18 až 5,9 MHz); 187 až 572 m (1605 až 525 kHz); 810 až 2000 m (370 až 150 kHz)

Průměrná citlivost: krátké vlny 70 μ V, střední a dlouhé vlny 35 μ V



Rozhlasový přijímač 320A „SPUTNIK“, výroba 1961 až 1963

Průměrná šířka pásma: 12 kHz

Výstupní výkon: 1,8 W

Reproduktor: oválný, rozměrů 280 x 80 mm, impedance kmitací cívky 4 Ω

Napájení: střídavým proudem 50 Hz s napětím 120 nebo 220 V

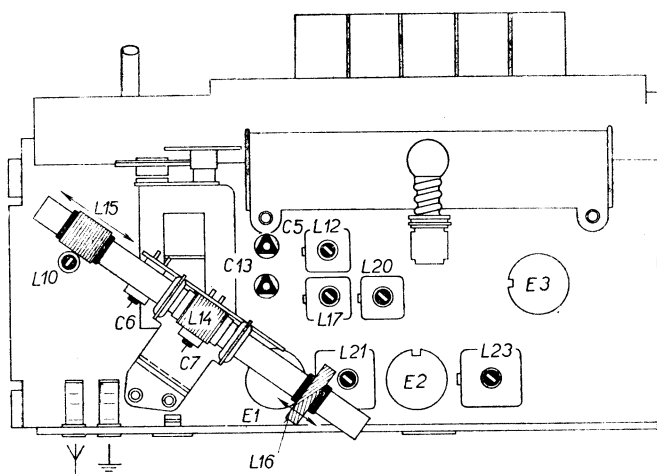
Příkon: 30 W

Slaďování: AM mf: 468 kHz — sv [L24*, L23*, L22*, L21* max. (*sprážený obvod tlumit odporem 2 k Ω);] L10 min.

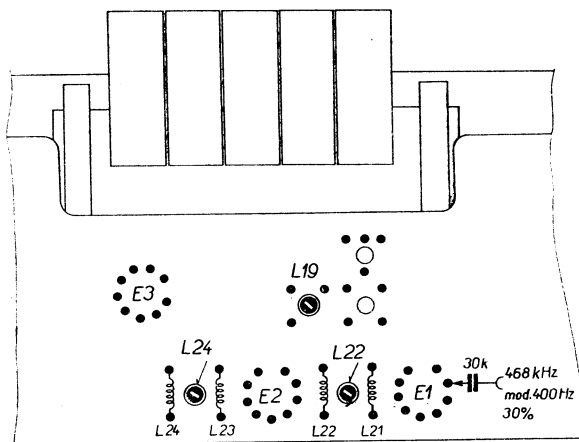
vf: sv — 550 kHz • L19, L15 max.
1500 kHz • C13, C6 max.

kv — 6,4 MHz • L17, L12 max.
17 MHz • C5 max.

dv — 156 kHz • L20, L16 max.
360 kHz • C7 max.



Slaďovací prvky na šasi (původní provedení)

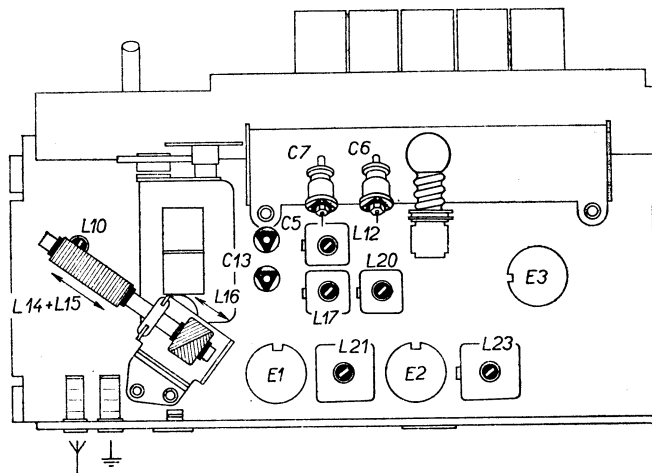


Slaďovací prvky pod šasi

Změny v provedení: U přijímačů vyšších výrobních čísel než 626470 byla změněna feritová tyč antény a rozmístění slaďovacích kapacit středních a dlouhých vln. Nové rozmístění slaďovacích prvků je zakresleno na obrázku. Pro zmenšení základního bručení byla zvětšena kapacita kondenzátoru C11 z 0,1 μ F na 1 μ F. U některých výrobců byl použit selenový usměrňovač typu E240C75.

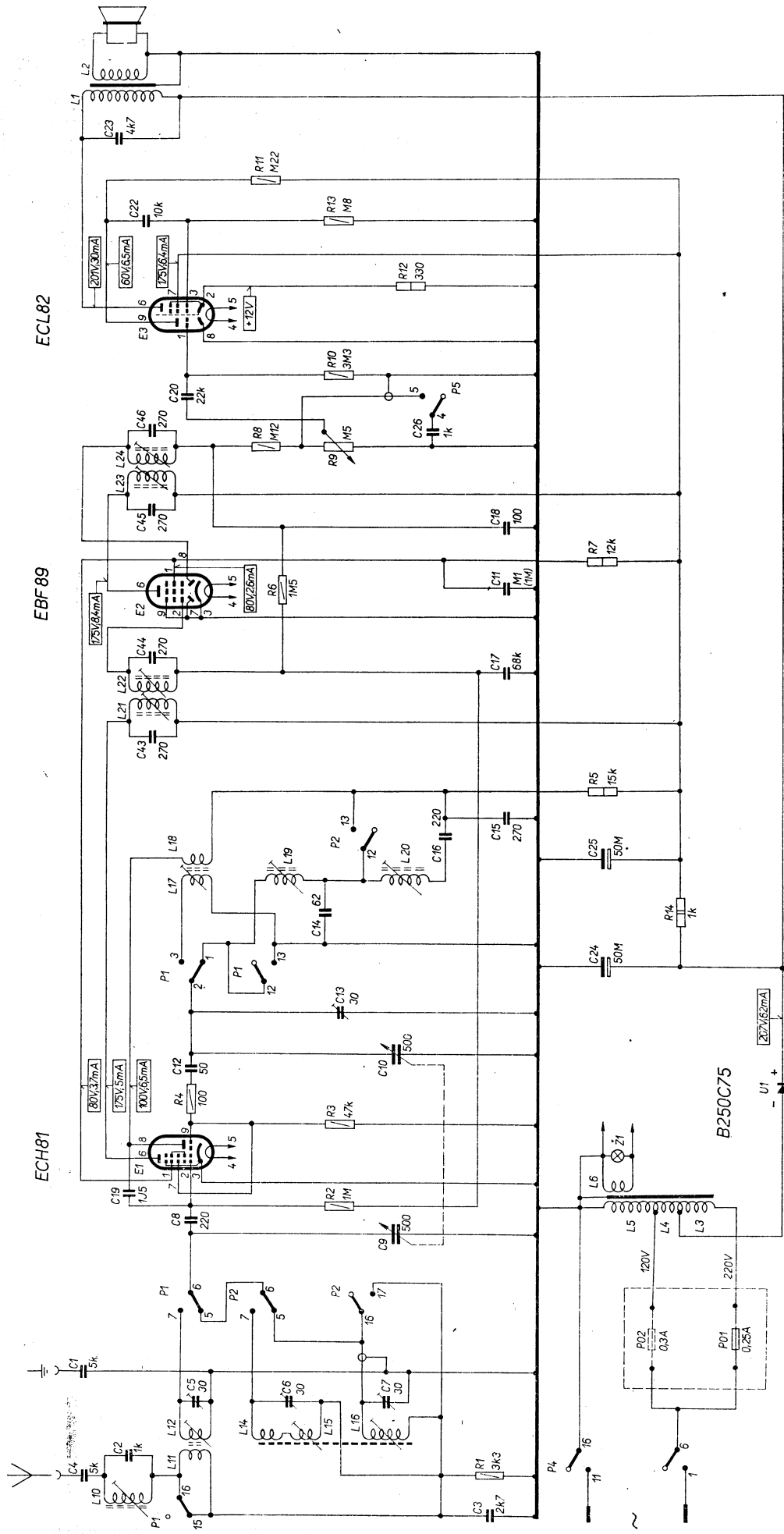
Odvozené přístroje pro vývoz

320A-8 — vlnové rozsahy 13 až 21 m; 20 až 56 m; 187 až 577 m — feritová anténa jen pro střední vlny — vestavěná teleskopická anténa pro krátké vlny — stupnice bez názvů vysílačů, cejchovaná v [m] a [MHz] s anglickými nápisy.



Slaďovací prvky na šasi (nové provedení)

R	1.	2.	3.	4.	5.	6.	7.	8.	9.	10.	11.	12.	13.	11.	23.
C	3.	4.	2.	5.	6.	7.	1.	8.	19.	1.	12.	10.	13.	10.	22.
L	10.	11.	12.	14.	15.	16.	17.	18.	44.	17.	44.	21.	22.	24.	1.



TLAČÍTKOVÝ PŘEPÍNAČ P1-P5

TLAČÍTKO OZNAČENÉ	STISKNUTÍM TLAČÍTKA SPOJÍ SE	MĚNÍ SE SPOJENÍ TAKTO:
KV P1	2-3, 6-7, 12-13	9
SV P2	6-7, 12-13, 16-17	11
DV P3		12
VYP P4		13
1P P5	4-5	14

PATICE ELEKTRONEK

