

**3.309 Televizní přijímače 4108U
„AZURIT“, 4112U „CARMEN“
4214U „KORUND“
a 4216U „JANTÁR“**

Výrobce: TESLA ORAVA, n. p.

Hlavní technické údaje:

Zapojení (viz přílohy XXXVI, XXXVII a XXXXV): Dvanáctikanálový televizní přijímač — superhet pro příjem signálů podle československé normy s mezinárodním způsobem odběru zvukového doprovodu, k napájení ze střídavé sítě.

Vstup: souměrný, impedance 300 Ω

Rozsah: 12 kanálů v prvním, druhém a třetím televizním pásmu. Zamontovány cívky pro kanály č. 1, 2, 6, 7, 8, 9, 10, 11 a 12; (tj. 48,5 až 56,5 MHz; 58 až 66 MHz; 174 až 230 MHz) *). Tři polohy voliče nejsou cívkami osazeny.

Průměrná citlivost: pro kanály prvního televizního pásma lepší než 100 μ V, pro kanály druhého a třetího televizního pásma lepší než 120 μ V

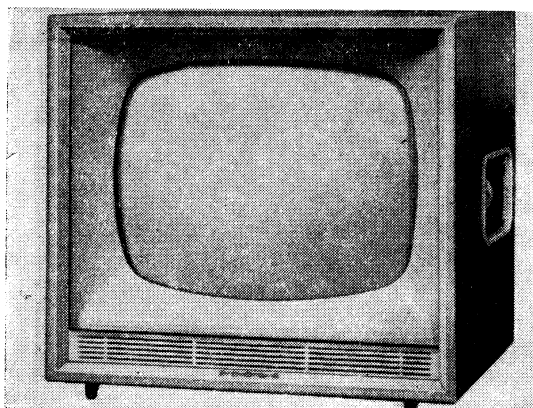
Šířka přenášeného pásma: 5 MHz

Rozměr obrazu: 4108U, 4112U a 4114U — 290 \times 370 mm; 4216U — 368 \times 472 mm

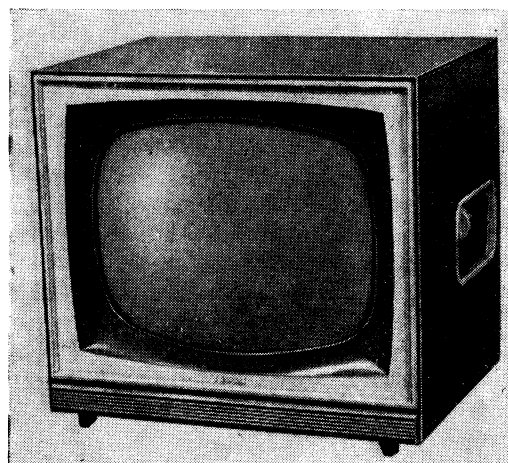
Rozklad obrazu: snímkový — blokovacím oscilátorem; řádkový — sinusovým oscilátorem; synchronizace řádkového rozkladového generátoru je kličovaná

Vychylování: elektromagnetické, cívkami s malou impedancí; vychylovací úhel 110° — zaostřování elektrostatické

Výstupní výkon zvukové části: 1,8 W



Televizní přijímač 4108U „AZURIT“,
výroba 1962 až 1963



Televizní přijímač 4112U „CARMEN“,
výroba 1963 až 1964

Dálkové řízení: hlasitosti a jasu

Reproduktor: kruhový, průměru 165 mm, impedance kmitací cívky 4 Ω (náběhová série též reproduktor elektrostatický, rozměrů 100 \times 60 \times 14 mm pro kmitočty 5 až 20 kHz)

Napájení: střídavým proudem 50 Hz s napětím 220 \pm 10 %

Příkon: asi 160 W

*) Malá série přijímačů byla osazena cívkami pro kanály 1, 2, 5, 6, 7, 8, 9, 10 a 11 (tj. 48,5 až 56,5 MHz; 58 až 66 MHz; 92 až 100 MHz; 174 až 222 MHz).

Sladování:

Obrazový díl:

Kmitočet oscilátoru pro jednotlivé kanály lze nastavit jádru cívky *L8* při střední poloze doladovacího kondenzátoru *C15*. Při správné činnosti oscilátoru má být na bodu MB1 napětí v rozmezí —1,8 až —6 V (měřeno stejnosměrným elektronkovým voltmetrem).

Kmitočtový průběh vř dílu, (který se kontroluje a doladuje — jak je uvedeno v úvodu — jen přihýbáním nebo posouváním závitů cívky vř pásmové propusti *L6*, *L7* a vstupního obvodu *L4*), lze doladit kondenzátory *C5*, *C8*, *C13* jen po výměně elektronek E1, E2, anebo projevuje-li se na všech kanálech stejná úchylnka od kmitočtového průběhu (viz obr.).

Mf část: RO — rozmitač mf; ZV — zkušební vysílač (se zakončovacím odporem a oddělovacím kondenzátorem 3300 pF) připojíme, jak je uvedeno dále. Na katodu obrazovky přes člen RC (podle obr.) připojíme osciloskop a elektronkový nf voltmetr s rozsahem 30 V. Regulátor kontrastu (R172) nastavíme na největší kontrast.

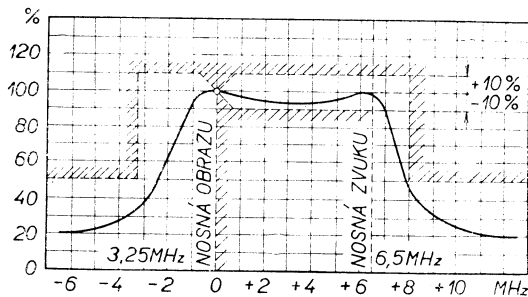
Pozor! Při ladění musí být doladovací jádra na té straně tělíska cívky, z které se ladí. Ladí se na zakreslenou charakteristiku, nebo na uvedenou výchylku.

OMF4	— RO	na bod 2, E5	— body 7 a 8; E4 nakrátko	— L32, L34	průběh s max. amplitudou
OME3+OMF4	— RO	na bod 2, E4	— cívku L28 spojit nakrátko	— L29, L31	průběh s max. amplitudou
OMF2+OMF3+	} — ZV 30 MHz — ZV 39,9 MHz	na bod 2, E3	} — cívku L21 spojit nakrátko*)	} — L26 — L28	min. výchylku
+OMF4		na bod 2, E3			— L25, L27
OMF	} — RO — RO — RO	na bod MB1	— zrušeno krátké spojení L21*)	— L9, L22**)	průběh s max. amplitudou
		na bod MB1	— spoj nakrátko R176 a kontroluj	— L23***)	průběh s max. amplitudou
			31,5 a 33 MHz		

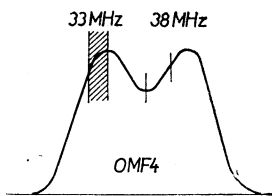
*) Volič ve 3. nebo 4. poloze (bez cívek).

***) Značka nosného kmitočtu obrazu 38 MHz má přetínat křivku v polovině její výšky.

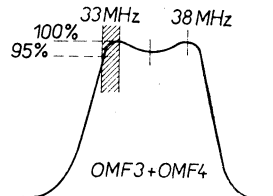
***) Jádro L23 nařídíme tak, aby značka 31,5 MHz byla podle obr. (tj. uprostřed téměř horizontálního průběhu, mírně skloněného ke křivce o šířce min. 0,5 MHz). Značka 33 MHz má protínat křivku mezi 1/2 a 1/4 vzdálenosti od vrcholu.



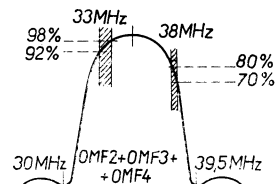
Kmitočtová charakteristika vř části



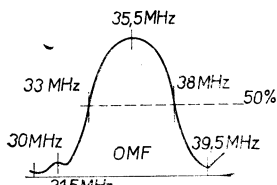
Průběh OMF4



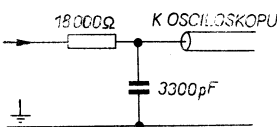
Průběh OMF3+OMF4



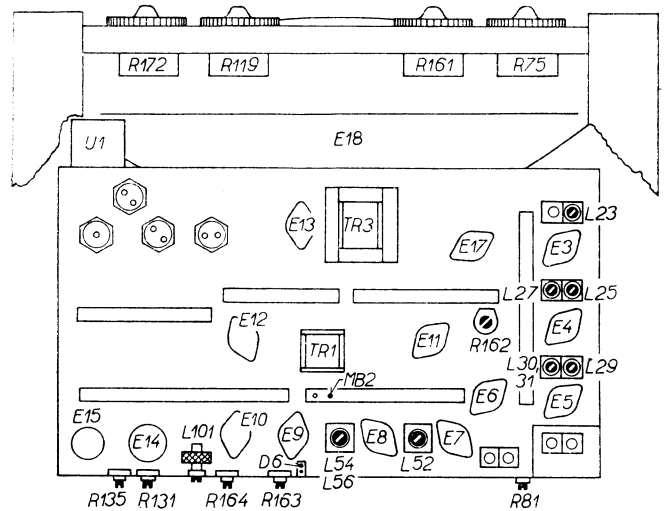
Průběh OMF2+OMF3+OMF4



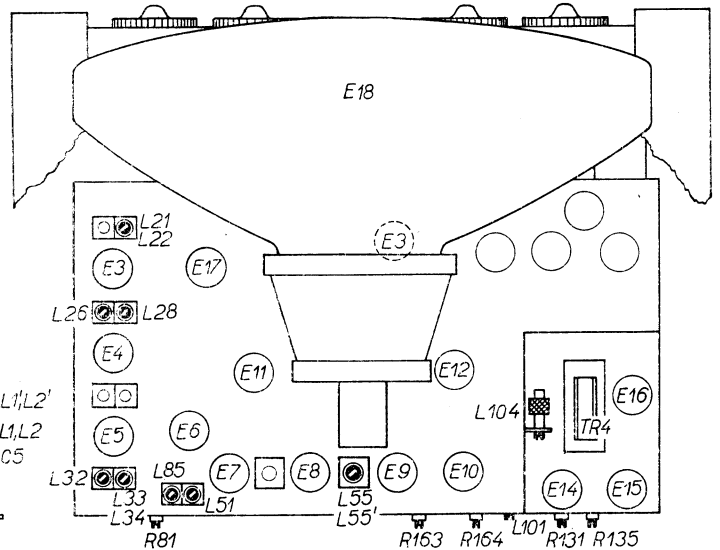
Průběh OMF



Člen RC pro výstupní ukazatel



Skladovací prvky pod šasi

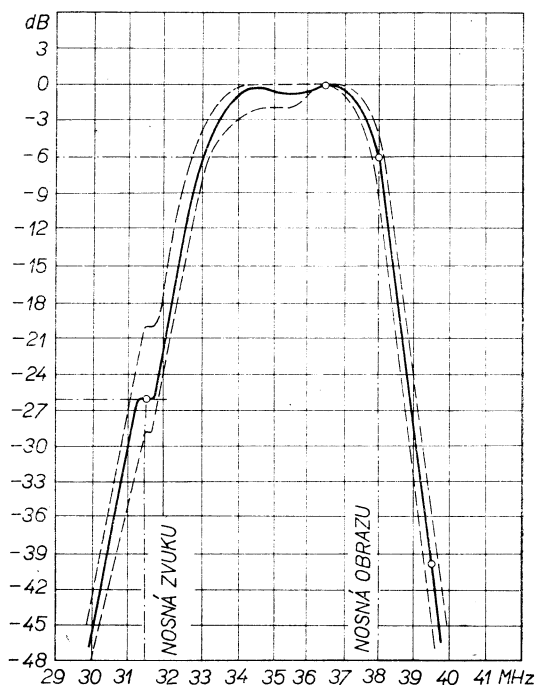


Skladovací prvky na šasi

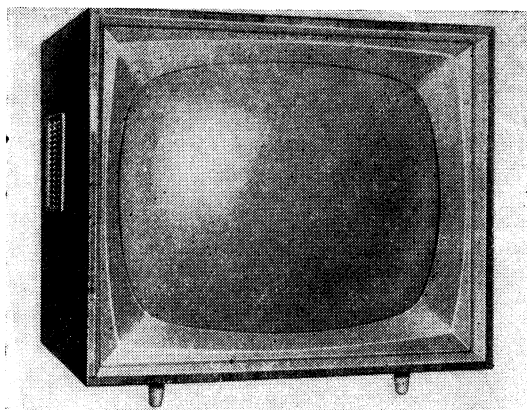
Zvukový díl:

Přesný nemod. signál (není-li uvedeno jinak, přes kondenzátor 3300 pF) na řídicí mřížku elektronky E6a — výstupní voltmetr zapojit, jak je uvedeno v závorkách

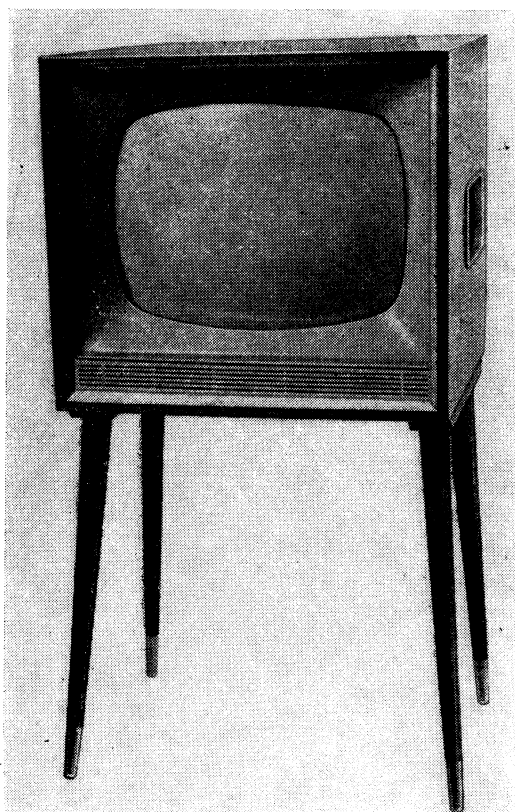
- 6,5 MHz — jádro *L55* vyšroubovat — *L52, L54, L85, L51* max. (na D6—výchylku udržovat <12V)
— *L55, + L55'* nul.
6,5 MHz ± 75 kHz — kontrolovat výchylky; nejsou-li shodné, doladit } (na střed odporu *R60* a *MB2*)
— *L54* nepatrným natočením jádra



Kmitočtová charakteristika mf části



Televizní přijímač 4216U „JANTÁR“,
výroba 1963 až 1964



Televizní přijímač 4214U „KORUND“,
výroba 1962 až 1963

Změny v provedení: Přijímače 4108U „AZURIT“ z náběhové série (do vyr. čísla 1 604 000) měly odlišné osazení a odlišné rozdělení funkcí jednotlivých systémů elektronek. Zapojení těchto přijímačů je zakresleno v příloze XXXVI. Mezifrekvenční kmitočty přijímačů byly odlišné, takže při ladění je třeba volit kmitočty o 1,5 MHz vyšší. Po naladění přijímače s vyřazeným vyjasňovačem (běžec potenciometru *R81* v levé krajní poloze) naladí se obvod vyjasňovače (běžec potenciometru *R81* v pravé krajní poloze) jádrem cívky *L24*. Jádro se nastaví tak, aby značka nosného kmitočtu obrazu klesla o 3/5 její výšky nad nulovou čarou při vyřazeném vyjasňovači.

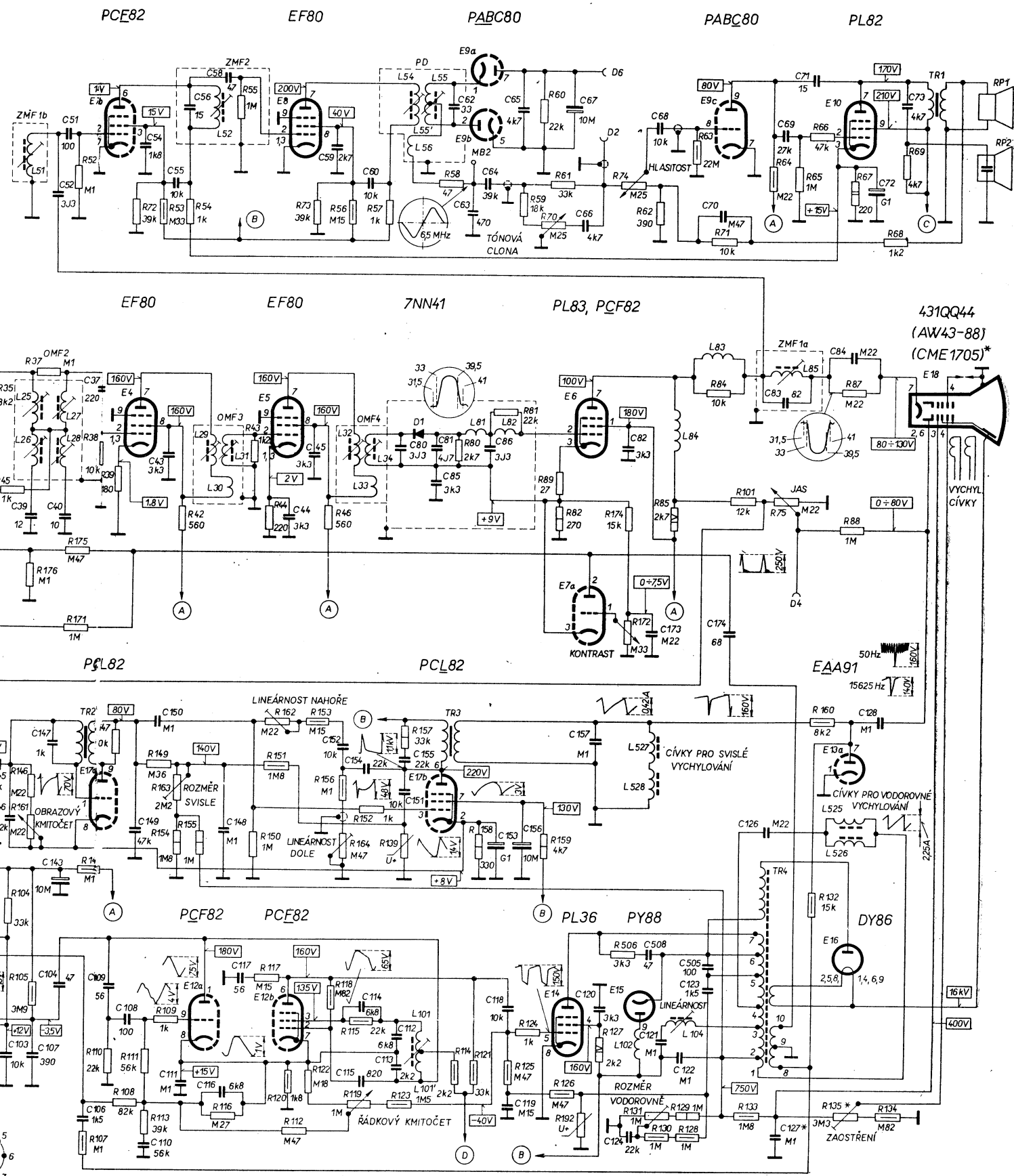
U přijímačů s obrazovkou CME1705 se žhavicím napětím 12,6 V je změněna velikost odporu *R181* na 47 Ω; kondenzátor *C127* nebyl použit a dolní konce potenciometru *RI35* „ZAOŠTŘENÍ“ byl spojen s napájecím bodem „D“. Uvedené části jsou ve schématu označeny hvězdičkou.

Pokud se vyskytne u některých přijímačů napěťově závislý odpor *R192* zapojený dolním koncem na bod mezi odporem *RI30* a kondenzátorem *C124*, je třeba jej zapojit tak, jak je zakresleno (dolním koncem na kostru).

Zapojení přijímačů 4108U „AZURIT“ a 4214U „KORUND“ pozdějších výrobních sérií a televizních přijímačů 4112U „CARMEN“ a 4216U „JANTÁR“ prvních výrobních sérií je uvedeno v příloze XXXV společně se stojanovým televizním přijímačem 4320U „DIAMANT“.

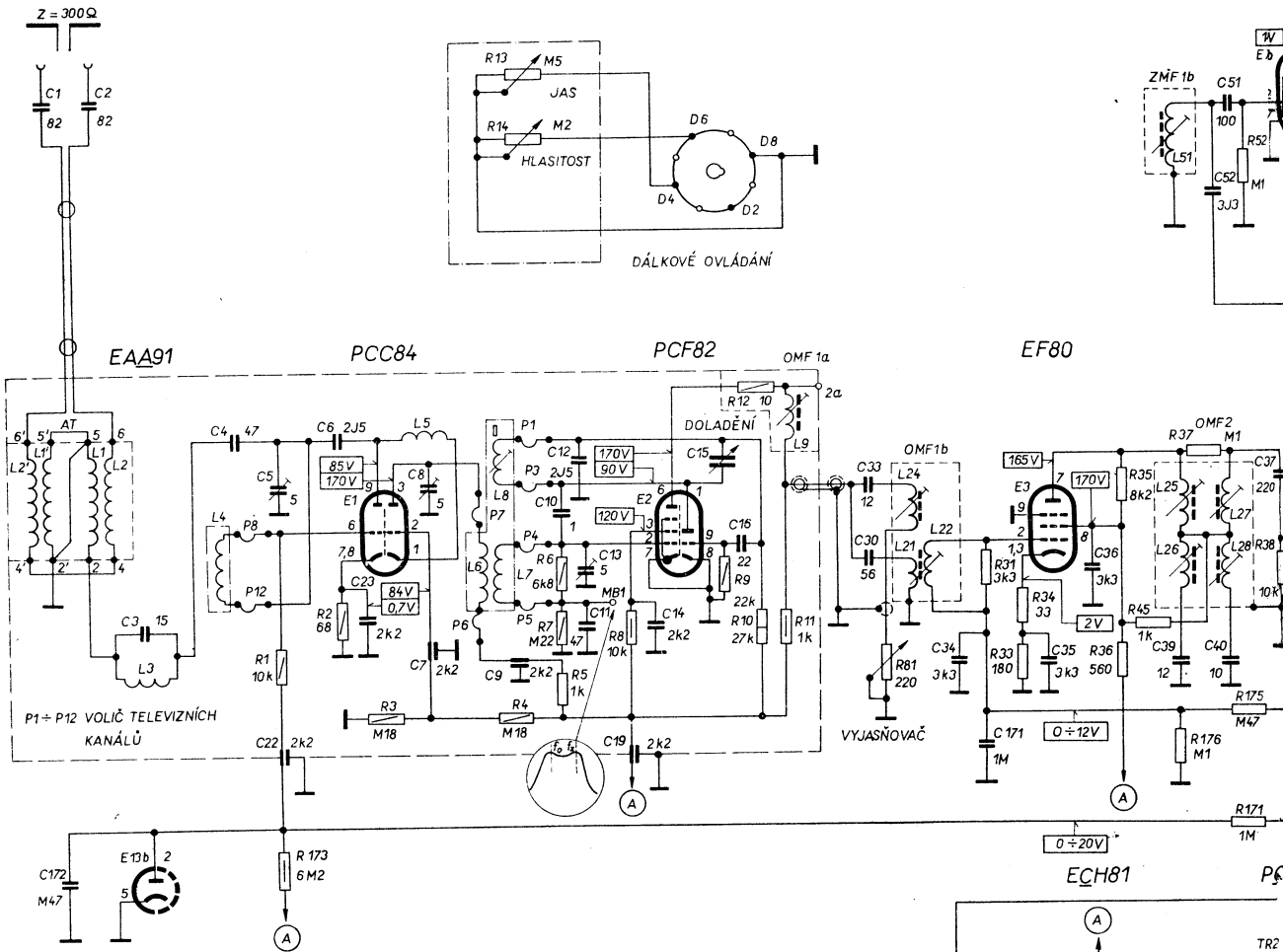
Zapojení televizních přijímačů 4112U „CARMEN“ a 4216U „JANTÁR“ posledního provedení je uvedeno v příloze XXXVII.

36, 45, 176, 37, 175, 171, 52, 39, 72, 53, 42, 54, 154, 55, 43, 44, 112, 73, 46, 56, 57, 58, 80, 59, 81, 60, 70, 89, 82, 61, 174, 172, 74, 62, 85, 63, 71, 84, 101, 64, 75, 65, 66, 67, 87, 88, 68, 69,
106, 104, 146, 161, 105, 101, 41, 110, 147, 111, 113, 149, 109, 163, 155, 116, 150, 117, 162, 151, 120, 122, 153, 118, 156, 164, 115, 119, 152, 157, 139, 123, 114, 121, 158, 125, 124, 159, 126, 192, 127, 506, 131, 130, 129, 128, 133, 132, 160, 135, 134,
39, 52, 40, 51, 54, 43, 55, 56, 58, 44, 45, 59, 60, 80, 81, 85, 62, 63, 86, 64, 65, 67, 66, 82, 173, 68, 70, 174, 69, 83, 71, 84, 72, 73,
45, 103, 146, 107, 147, 143, 106, 108, 148, 110, 150, 111, 116, 146, 117, 152, 114, 115, 154, 112, 113, 155, 151, 153, 118, 119, 156, 157, 120, 124, 508, 121, 122, 505, 123, 126, 127, 128,
25, 28, 51, 27, 28, 29, 52, 31, 30, 32, 34, 33, 54, 56, 101, 101, 55, 55, 81, 82, 102, 527, 528, 84, 104, 83, 85, 525, 526,

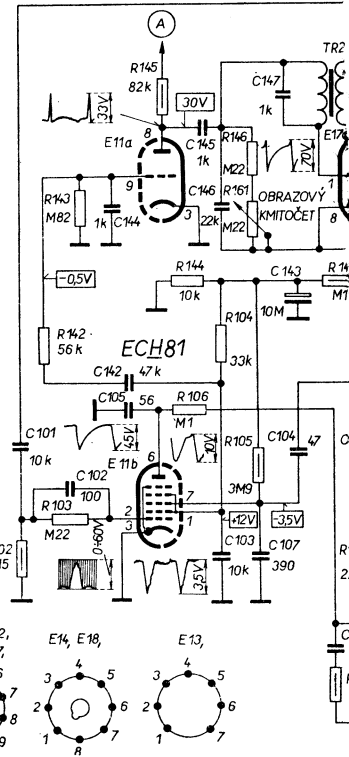
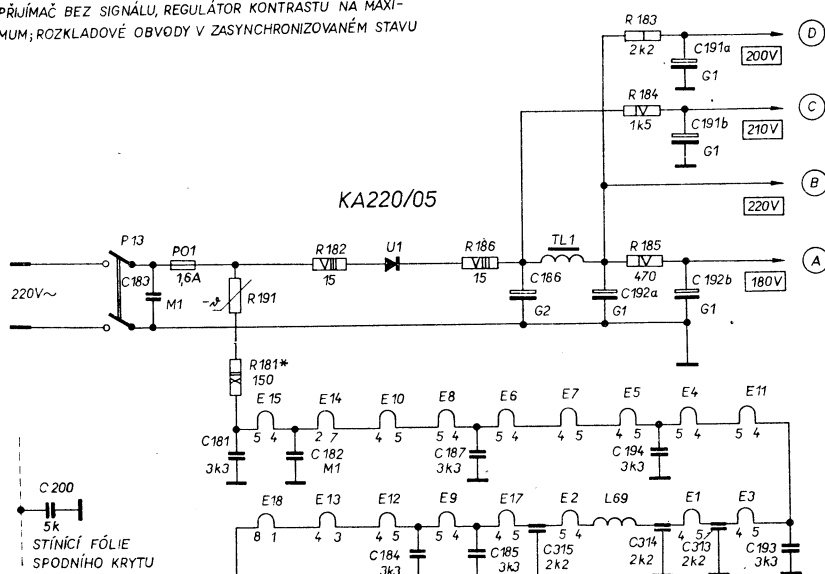


Zapojení televizního přijímače 4108U „AZURIT“ (provedení do výrobního čísla 1 604 000)

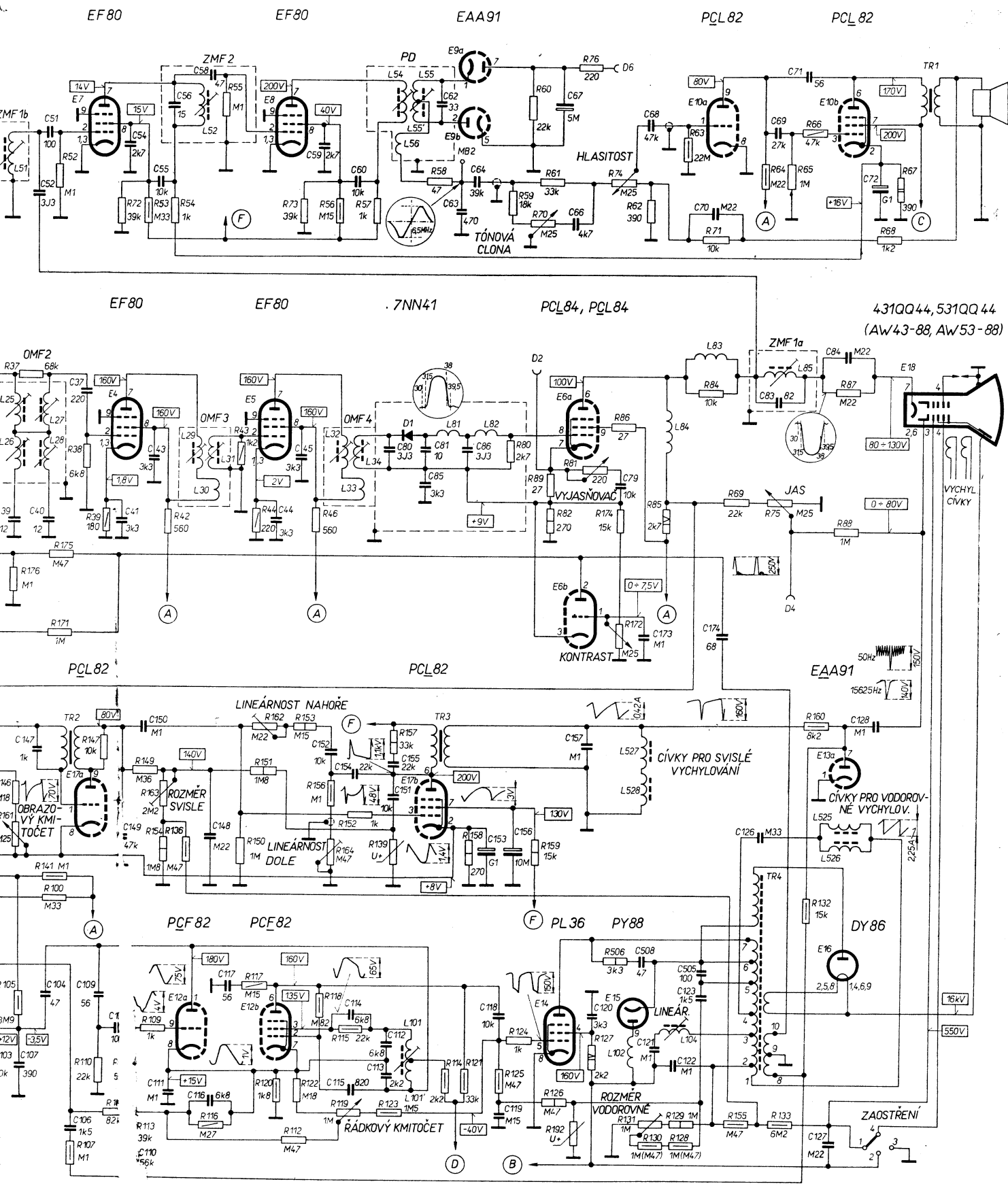
R	1, 173, 2, 3, 191, 181, 182, 186,	4, 13, 14, 6, 7, 5, 8, 183, 184, 185,	9, 12, 10, 11, 81,	31, 34, 33, 102, 142, 143, 103, 145, 144, 106, 104, 146, 161, 105, 10, 4	35, 36, 45, 176, 37, 175, 171, 34
C	1, 172, 2, 3, 4, 5, 22, 6, 23, 8, 7, 9, 10, 12, 13, 11, 19, 14, 15, 16, 33, 30, 34, 171, 35, 36, 39, 52, 40, 51, 100, 183, 181, 182, 184, 187, 185, 186, 315, 192a, 194, 314, 191a, 191b, 192b, 313, 193, 101, 102, 144, 142, 105, 145, 103, 146, 107, 147, 143, 148	2, 1, 1, 1, 2, 3, 4, 5, 6, 8, 7, 69, 9, 23, 21, 22, 25, 28, 51, 27, 28,			



NAPĚTÍ MĚŘENA STEJNOSMĚRNÝM ELEKTRONKOVÝM VOLTMETREM S ODDĚLOVACÍM ODPorem 1MΩ, PROTI ŠASI. PŘÍJÍMAČ BEZ SIGNÁLU, REGULÁTOR KONTRASTU NA MAXIMUM; ROZKLADOVÉ OBVODY V ZASYNCHRONIZOVANÉM STAVU



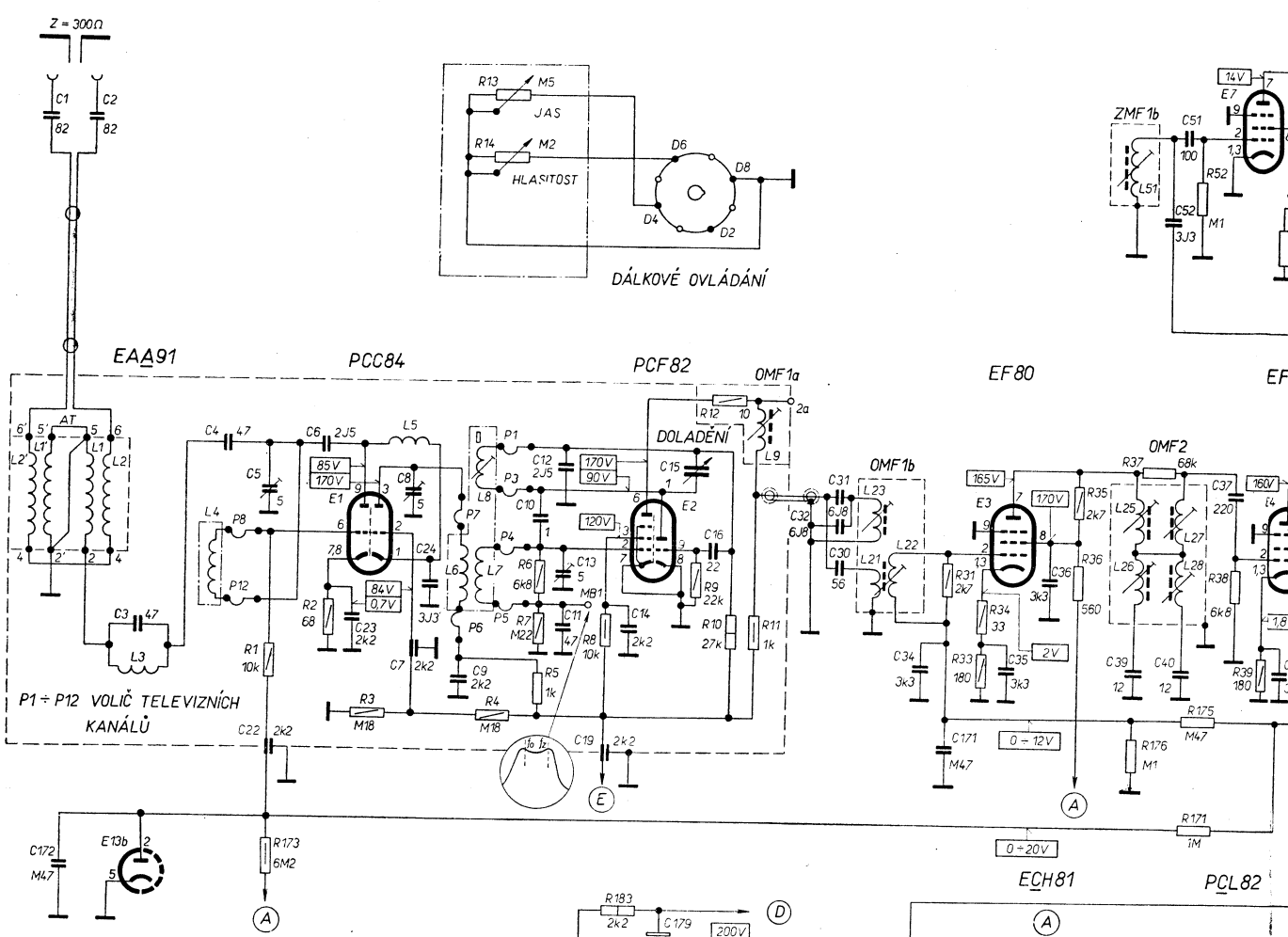
37,176,	175,	171,52,38,39,72,	53,	42,54,	55,	43,44,	73,112,46,56,	57,	58,	59,80,	60,70,89,82,61,76,81,74,172,74,86,62,85,	63,71,84,	69,	64,75,65,	66,	87,88,	68,67					
14,6,	161,	105,141,	100,107,110,14,7,	108,111,113,14,9,109,153,154,136,116,150,117,162,151,120,122,153,118,	156,164,115,119,152,157,139,123,114,121,158,125,	124,159,	126,192,	127,	506,	131,130,	129,128,	155,	133,132,160,									
39,	52,	40,51,	37,	41,54,	43,55,	56,	58,	44,	45,	59,	60,	80,	81,85,62,63,86,64,	67,66,	79,	173,68,	70,174,	69,83,	71,	84,	72,	
3,14,6,	107,147,	104,106,109,108,14,9,110,150,111,	116,14,8,117,				152,114,115,54,112,113,155,151,			153,118,119,156,	157,120,	508,121,122,	505,123,	126,	127,	128,						
5,26,51,	27,28,			29,52,31,30,			32,34,33,	54,56,101,101,55,55,81,	82,		102,527,528,84,104,	83,		85,	525,526,							



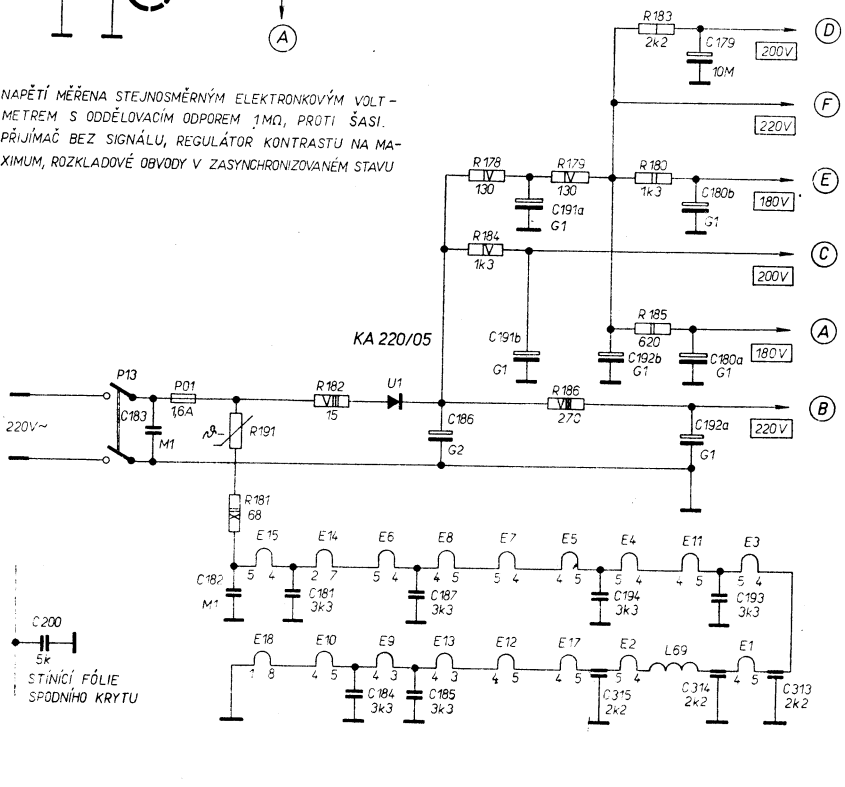
Zapojení televizních přijímačů 4112U „CARMEN“ a 4216U „JANTÁR“ (poslední provedení)

R	1, 173, 191, 181, 182	2, 3,	4, 13, 14, 6, 7, 5, 178, 184, 179, 186, 183, 180, 185,	8,	9, 12, 10, 11,	31, 34, 33,	35, 36, 37, 176, 175, 171, 52, 38, 39, 72,
C	1, 172, 2, 200,	3, 183, 182, 181,	4, 5, 22, 184, 187, 185, 186, 191a, 191b, 192b, 194, 315, 179, 180b, 180a, 192a, 193, 314,	6, 23, 8, 7, 24, 9,	10, 12, 13, 11, 19, 14, 15, 16,	31, 32, 30, 34, 171, 35, 36,	39, 52, 40, 51, 37, 41,
L	2, 1, 1, 2, 3,	4,	5, 6, 8, 7,	69,	9,	23, 21, 22,	25, 26, 51, 27, 28,

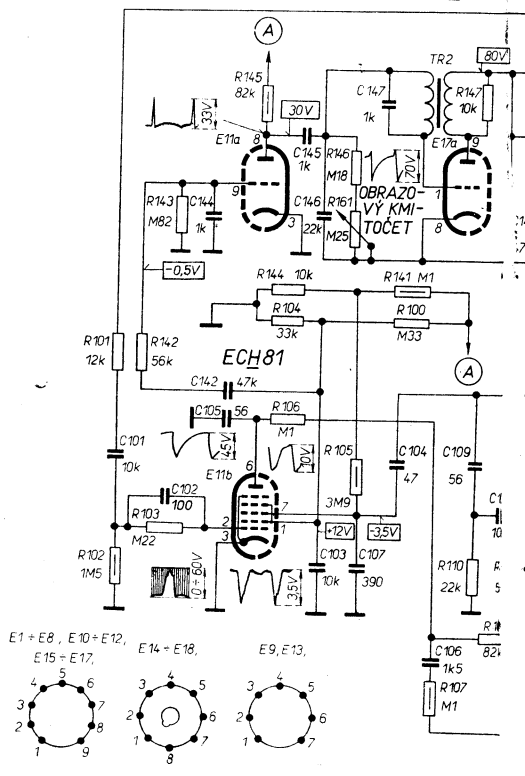
EF 80



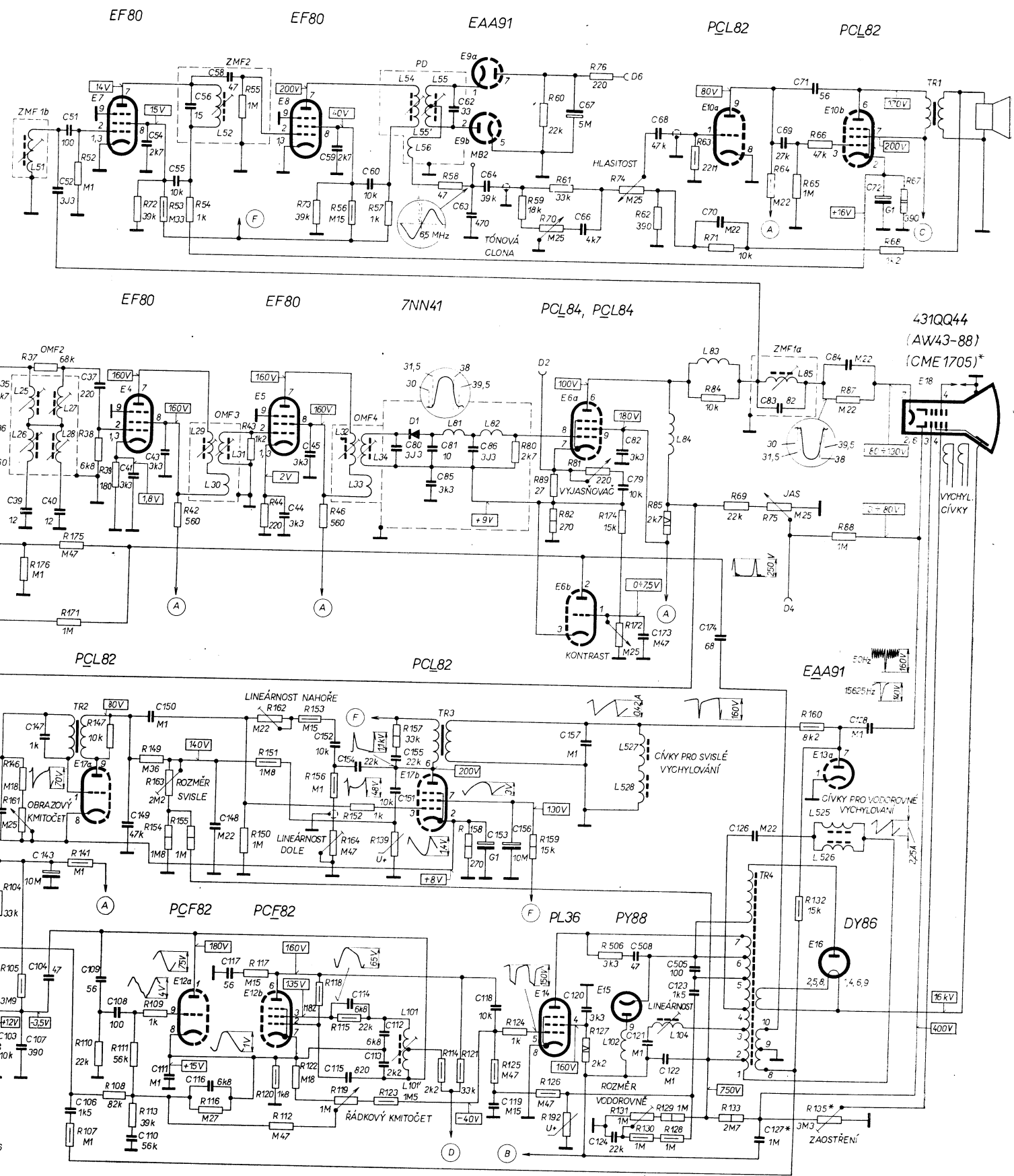
NAPĚTÍ MĚŘENA STEJNOSMĚRNÝM ELEKTRONKOVÝM VOLT-METREM S ODDĚLOVACÍM ODPOREM 1MΩ, PROTI ŠASI. PŘÍJÍMAČ BEZ SIGNÁLU, REGULÁTOR KONTRASTU NA MAXIMUM, ROZKLADOVÉ OBVODY V ZASYNCHRONIZOVANÉM STAVU



STIŇICÍ FÓLIE SPODNÍHO KRYTU

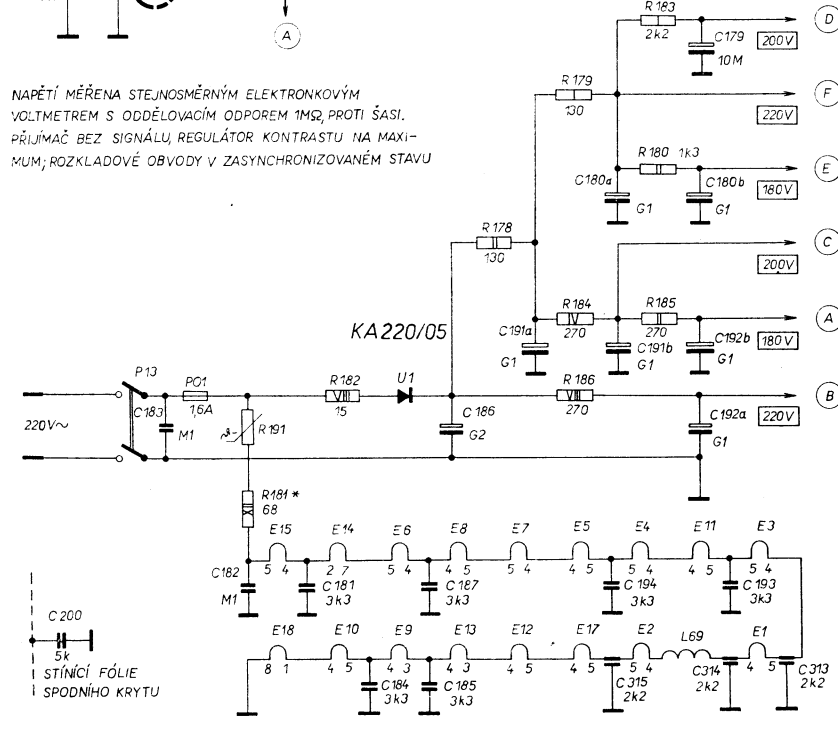
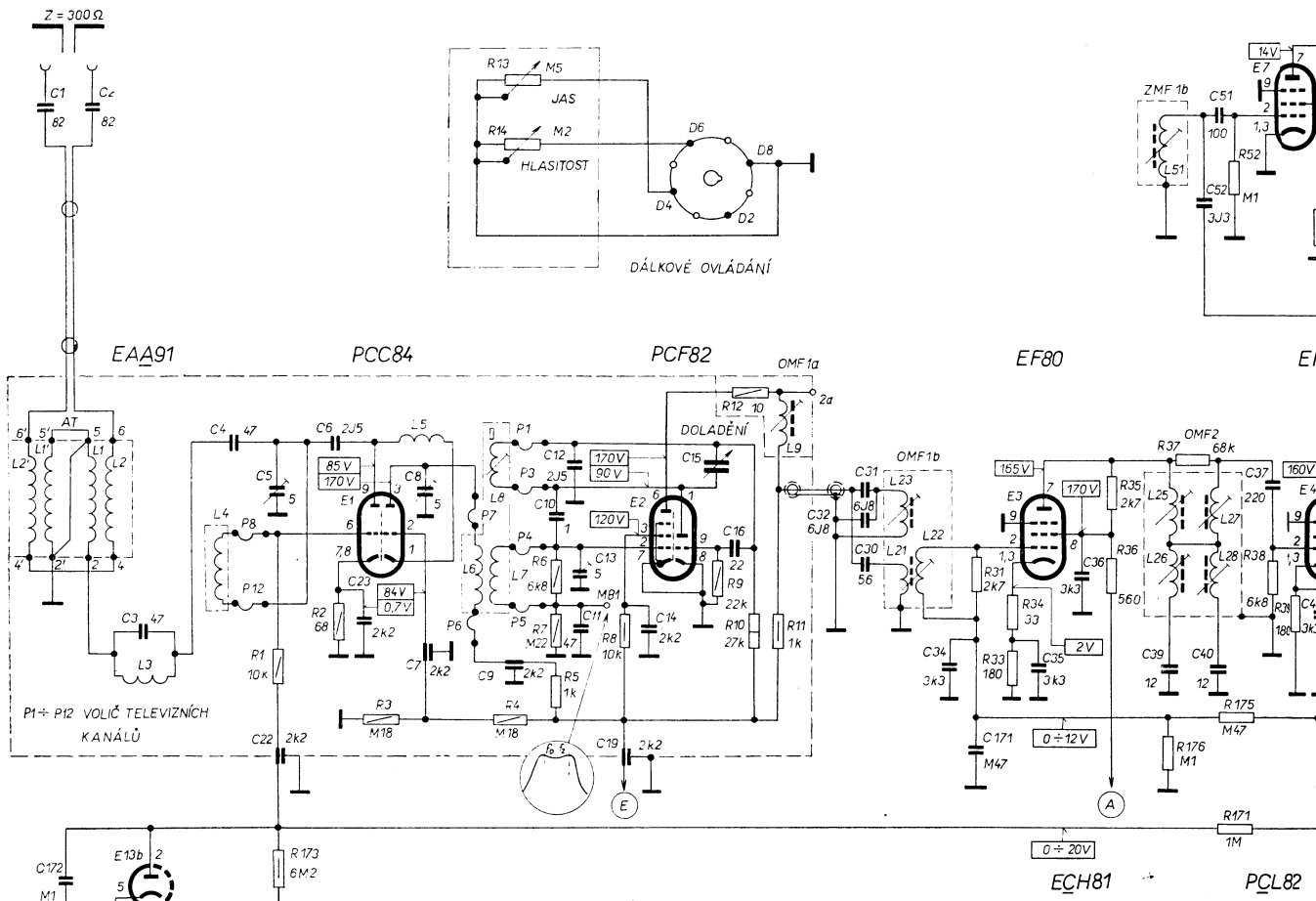


35, 36, 176, 37, 175, 171, 52, 34, 39, 72,	53	42, 54, 154, 55, 43, 44,	112, 73,	46, 56,	57,	58,	59, 80,	60, 70, 89, 82, 61, 76, 81, 124, 127, 62, 85,	63, 71, 84,	69,	64, 75, 65, 66,	87, 88,	88 E
106, 104, 146, 161, 105,	107, 141, 110, 147, 108, 111, 113, 149, 109, 163, 155, 116, 150, 117, 162, 151, 120, 122, 153, 118, 156, 164, 115, 119, 152, 157, 109, 123, 114, 121, 158, 125,	124, 159,	126, 192,	127,	506, 131, 130, 129, 128,	133,	132, 160, 135,						
39	52, 40, 51,	37	41, 54, 43, 55, 56,	58,	44, 45, 59,	80,	81, 85, 62, 63, 86, 64,	67, 66,	82, 79,	173, 68,	70, 174,	69, 83,	71,
145, 103, 146, 107, 147, 143,	104, 106, 109, 108, 149,	110, 150, 111,	116, 144, 117,	152, 114, 115, 154, 112, 113, 155, 151,	153, 118, 119, 156,	157, 120, 124,	508, 121, 122,	505, 123,	126, 127,	128,	129,	130,	131,
25, 26, 51,	27, 28,	29, 52, 31, 30,	32, 34, 33,	54, 56, 101, 101, 55, 81,	82,	102, 527, 528,	84, 104,	83,	85,	525, 526,			



Zapojení stojanového televizního přijímače 4320U „DIAMANT“
 [platí také pro televizní přijímače 4108U „AZURIT“ (běžné provedení), 4112U „CARMEN“, 4214U „KORUND“, 4216U „JANTÁR“]

R		1, 173,	2,	3,		4, 13, 14, 6, 7, 5,	8,	9, 12, 10, 11,		31,	34, 33,	35, 36, 176, 37, 175,	171, 52, 3, 39, 72,	
C	1, 172, 2,	3,	4, 5, 22,	6, 23,	8, 7,	9,	10, 12, 13, 11, 19, 14,	15, 16,	31, 32, 30,	34, 171,	35,	36,	39, 52, 40, 51,	41
L	21, 1',	1, 2,	3,	4,		5,	6, 8, 7,	69,	9,	23, 21, 22,		25, 26, 51,	27, 28,	



NAPĚTÍ MĚŘENA STEJNOSMĚRNÝM ELEKTRONKOVÝM VOLTIMETREM S ODDĚLOVACÍM ODPOREM 1M Ω , PROTI ŠASI. PŘIJÍMAČ BEZ SIGNÁLU, REGULÁTOR KONTRASTU NA MAXIMUM; ROZKLADOVÉ OBVODY V ZASYNCHRONIZOVANÉM STAVU

STÍNÍCÍ FÓLIE SPODNÍHO KRYTU

