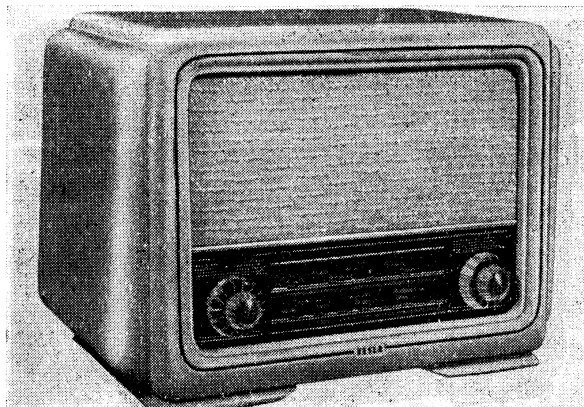


## 1.309 Rozhlasový přijímač 420U „TRIO“

Výrobce: TESLA BRATISLAVA, n. p.



Rozhlasový přijímač 420U „TRIO“,  
výroba 1956 až 1957

### Hlavní technické údaje:

Zapojení: Šestiobvodový, 4+1 elektronkový superhet k napájení ze střídavé i stejnosměrné sítě.

Vlnové rozsahy: **3**; 16,6 až 52,6 m (18 až 5,7 MHz); 185 až 590 m (1622 až 508,4 kHz); 750 až 2060 m (400 až 145,6 kHz)

Průměrná citlivost: krátké vlny 80  $\mu$ V, střední a dlouhé vlny 50  $\mu$ V

Průměrná šířka pásma: 11 kHz

Výstupní výkon: 2 W (0,8 W při st. napětí 120 V)

Reproduktor: kruhový, průměr membrány 160 mm, impedance kmitací cívky 5  $\Omega$

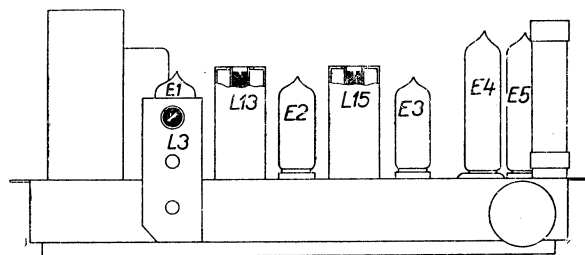
Napájení: stejnosměrným i střídavým proudem 30 až 100 Hz s napětím 120 a 220 V

Příkon: 28 W při napětí 120 V (celkový proud 230 mA); 56 W při napětí 220 V (celkový proud 270 mA)

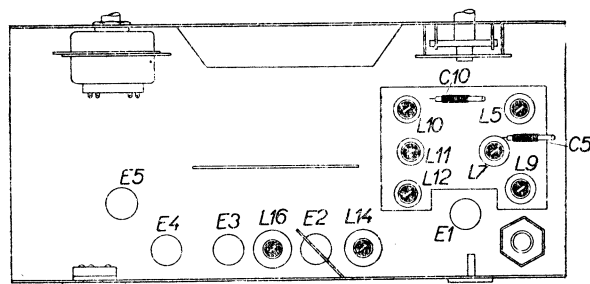
**Sladování:** AM mf: 468 kHz — sv [ L16, L15, L14, L13 max.; ] L3 min.

vf: sv — 545 kHz • L11, L7 max. dv — 370 kHz • L12, L9 max.

1500 kHz • C10, C5 max.



Sladovací prvky na šasi

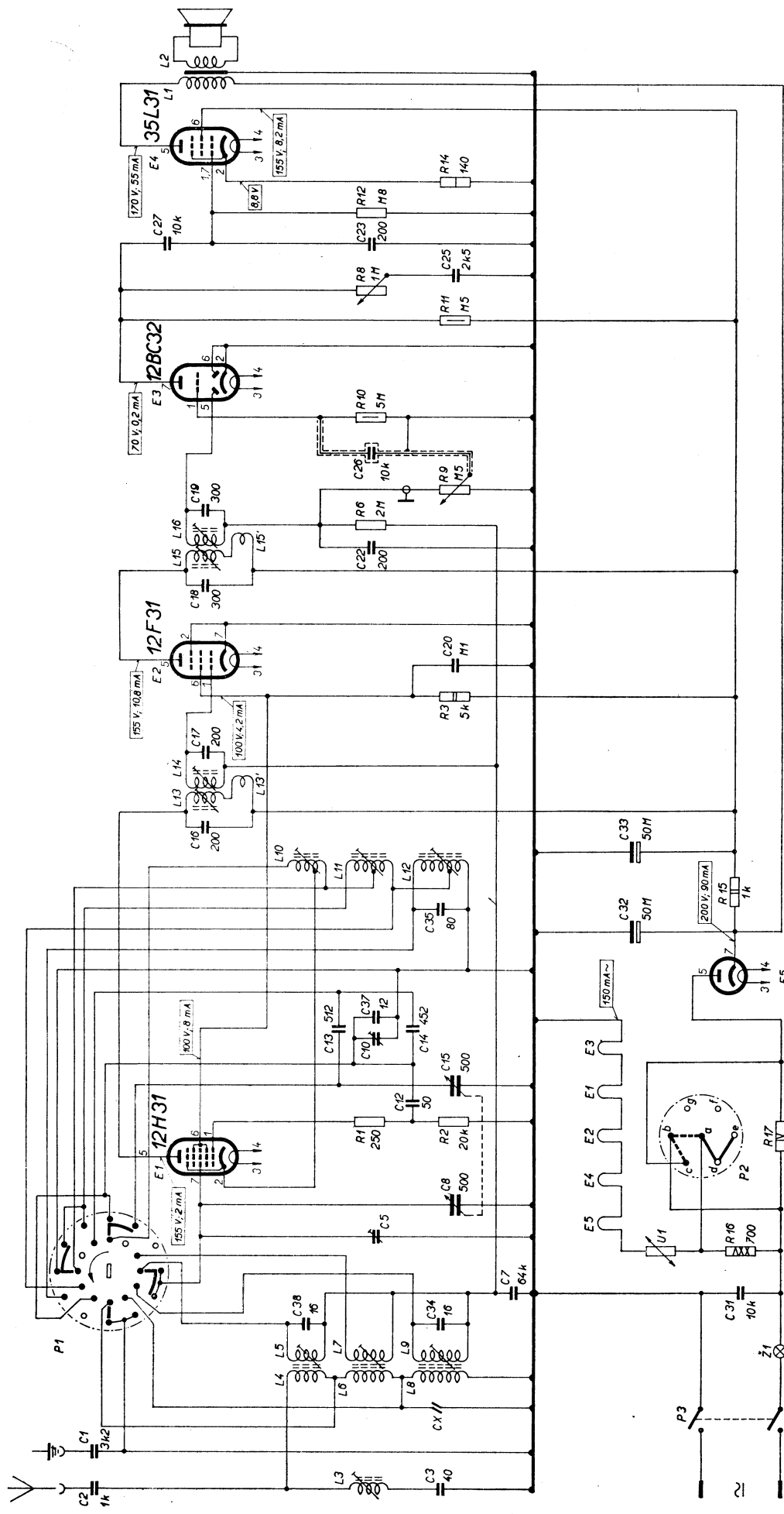


Sladovací prvky pod šasi

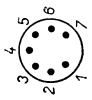
### Odvozené přístroje pro vývoz

420U-2 — jiná ladící stupnice

R	16.	17. 1. 2.	15.	3.	6. 9.	10.	11. 8.	12. 4.
C	2. 3. 1.	X. 1.	38. 34. 7. 31.	5. 8.	12. 15. 10. 13. 14. 37.	32. 35.	33. 16.	25. 27. 23.
L	3.	4. 6. 8. 5. 7. 9.	10. 11. 12.	13. 14.	17.	18. 22. 19. 26.	15. 16. 15.	1. 2.



PATICE ELEKTRONEK



E1, E2, E3, E4, E5

ROZSAHY	SPJENÉ DOTEKY P1
KV	1-2, 6-8-7, 12-13-14, 18-19-20.
SV	3-4, 9-8, 14-15-16, 20-21-22.
DV	5-6, 16-18, 22-23.

ROZSAHY	SPJENÉ DOTEKY P2
NAPĚTÍ	120V ≈
	220V ≈

PŘEPÍNAČ P1

