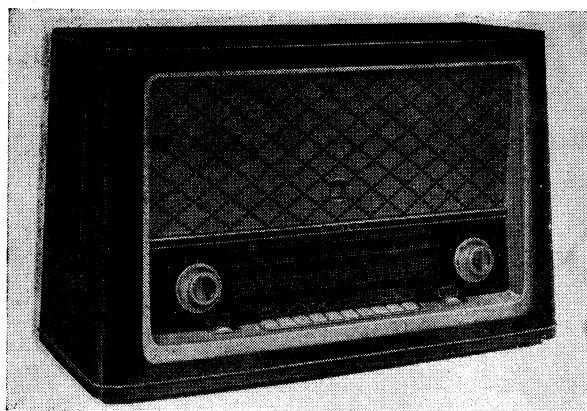


## 1.522 Rozhlasový přijímač 625A „HYMNUS“

Výrobce: TESLA KOLÍN, n. p.



Rozhlasový přijímač 625A „HYMNUS“,  
výroba 1958 až 1959

### Hlavní technické údaje:

Zapojení (viz přílohu II): Osmiobvodový, 6+2 elektronkový superhet na krátkých, středních a dlouhých vlnách — 8+2 elektronkový desetiobvodový superhet na velmi krátkých vlnách — k napájení ze střídavé sítě.

Vlnové rozsahy: 6; 4,08 až 4,58 m (73,5 až 65,5 MHz); 12,5 až 25,4 m (24 až 11,8 MHz); 25,4 až 53 m (11,8 až 5,66 MHz); 184,5 až 329,7 m (1625 až 910 kHz); 329,7 až 588 m (910 až 510 kHz); 1035 až 2000 m (290 až 150 kHz)

Průměrná citlivost: krátké vlny 30  $\mu$ V, střední a dlouhé vlny 15  $\mu$ V, velmi krátké vlny (pro odstup úrovně signálu od úrovně šumu 26 dB) 5  $\mu$ V

Průměrná šířka pásma: střední vlny 7 a 16 kHz, dlouhé vlny 7 a 14,5 kHz, krátké vlny 7 a 18 kHz

Výstupní výkon: 2,5 W (při kmitočtu 400 Hz a 5 % zkreslení)

Reproduktory: 4, dva kruhové průměru 200 mm a dva kruhové průměru 100 mm; impedance kmitacíh civek reproduktorů většího průměru 5  $\Omega$ , menšího průměru 4  $\Omega$

Napájení: střídavým proudem 50 Hz s napětím 120 a 220 V (provedení „C“ 110, 125, 150, 220 a 240 V)

Příkon: asi 60 W (při napětí 220 V proud 280 mA  $\pm$ 10 %)

**Sladování:** AM mf: 468 kHz — sv2 [ L39, L38, L35, L34, L31, L30 max.;

sv1 ] L1, L2 min. (tlačítko pro šířku pásma v poloze „úzké pásmo“)

vf: kv2 — 12,5 MHz • L21, L15 max.  
21 MHz • C20,\* C7 max.

kv1 — 5,96 MHz • L23, L16 max.  
11,2 MHz • C21, C8 max.

sv2 — 942 kHz • L25, L17 max. — ferit L18 max.  
1552 kHz • C23, C13 max. — ferit C11 max.

sv1 — 529 kHz • L26, L19 max.  
873 kHz • C26, C17 max.

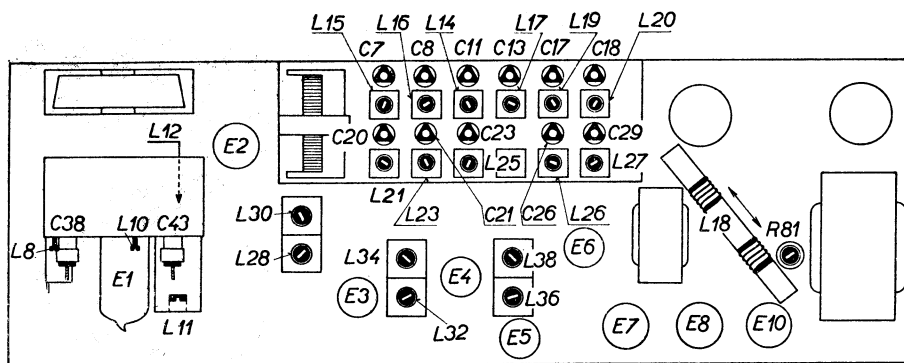
dv — 152,8 kHz • L27, L20 max.  
277,8 kHz • C29, C18 max.

(\* Oscilátor kmitá o mf niž než přijímaný signál (správná výchylka s větší kapacitou C20).)

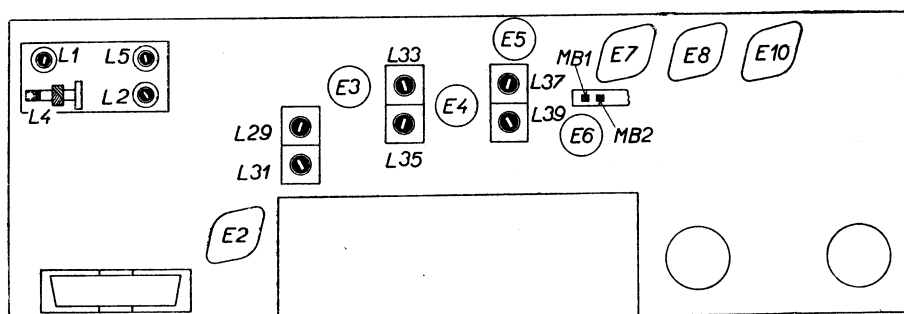
**Poznámka:** indukčnost cívky L14 (odladovač zrcadlového kmitočtu) je nastavena na 750  $\mu$ H  $\pm$  5 % a zajištěna. Toto nastavení neměnit!

**FM** mf: 10,7 MHz — L33, L32, L29, L28, L12, L11, L36 max., L37 nul.; L4, L5 min.

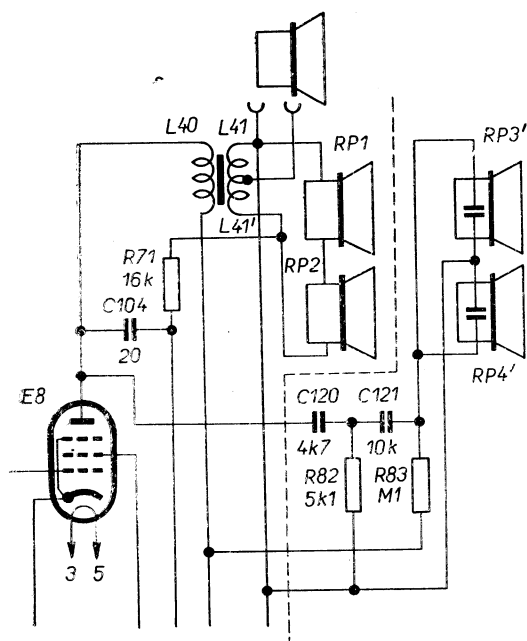
vf: 73,5 MHz — [ C43 max. — 65,5 MHz ] L10 max.  
72,4 MHz — o C38 max. — 68,8 MHz o L8 max.



Slaďovací prvky na šasi



Slaďovací prvky pod šasi



**Změny v provedení:** U přístrojů označených za výrobním číslem „1“ byly provedeny tyto změny: Byly vynechány odladovače mf 10,7 MHz (*L4C4*, *L5C5*) — dolní konec cívky feritové antény *L18* byl spojen přímo se šasi přístroje — reproduktory *RP3* a *RP4* byly nahrazeny elektrostatickými *RP3'* a *RP4'*. Tím se mění zapojení reproduktorů podle obrázku vlevo.

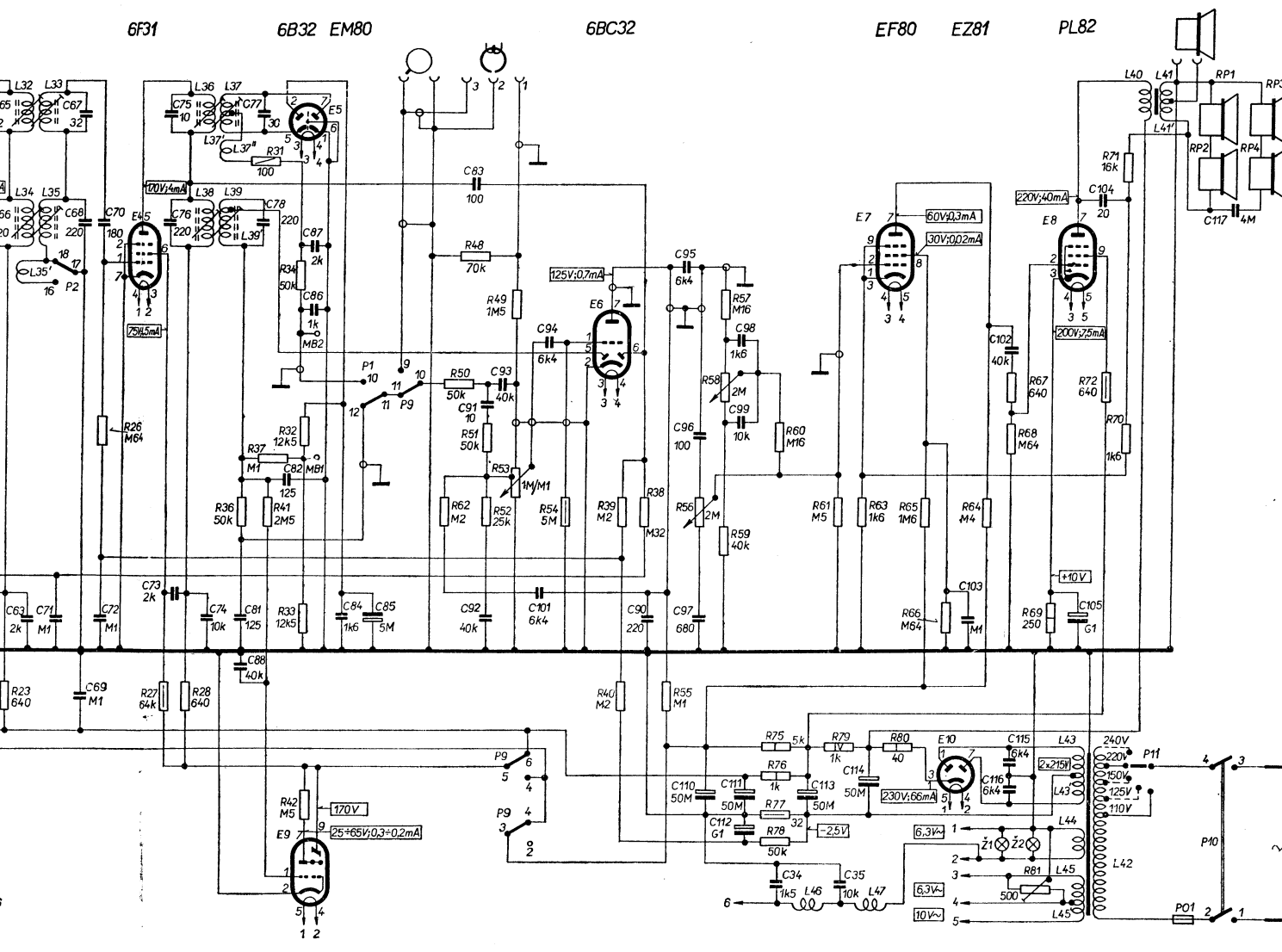
Obměna přístrojů označená „C“ používá síťový transformátor s odbočkami pro napájení ze sítě s napětím 110, 125, 150, 220 a 240 V (ve schématu zakresleno čárkovaně).

### Odvozené přístroje pro vývoz

625A-2 — pásmo velmi krátkých vln podle normy CCIR — koncová elektronika EL 84

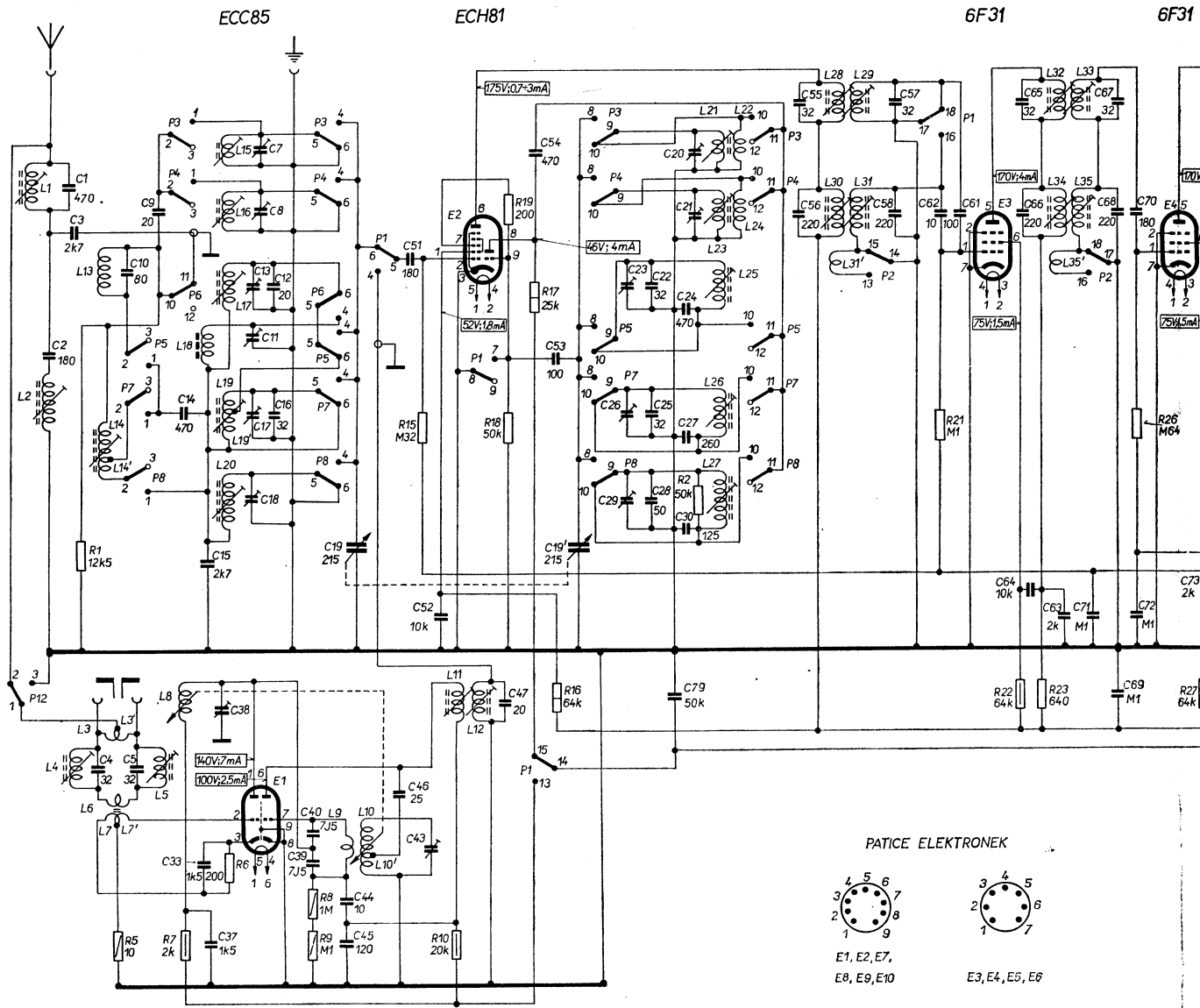
Zapojení elektrostatických reproduktorů

23,	26,	27, 28,	36, 31, 37, 41, 34, 32, 33, 42,	62, 50, 48, 51, 52, 49, 53,	54,	39, 40, 38,	55, 56, 57, 58, 59,	60, 75, 76, 77, 78, 61, 79, 63,	80,	65,	66,	64, 67, 68, 81, 69,	72, 71, 70,	
66, 64, 63,	71, 67, 66, 69, 70, 72,	75, 76, 73,	74,	81, 88, 77, 82,	87, 86, 84,	85,	83, 91, 92, 93,	101, 94,	90,	95, 96, 97, 10, 98, 99, 111, 112, 34,	113,	35,	114,	103,
102, 115, 116,	105, 104,													117,
32, 34, 35, 33, 35',		36, 38, 37, 37', 39, 39',												46,
														47,
														43, 43', 44, 45, 45', 42, 40, 41, 41',

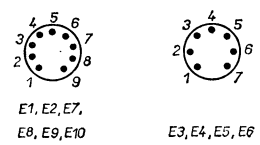


Zapojení rozhlasového přijímače 625A „HYMNUS“  
PŘÍLOHA II.

R	1, 5	7, 6	8, 9	15	10, 19, 18, 17, 16	2	21	22, 23	26
C	2, 1, 3, 4, 10, 5, 9, 14, 33, 15, 37, 38, 13, 11, 17, 18, 28, 12, 16, 40, 39, 44, 45, 19, 46, 51, 43, 52	47, 54, 53, 19'	23, 26, 29, 22, 25, 28, 79, 24, 27, 30, 20, 21, 55, 56	57, 58	62, 61	65, 66, 64, 63, 71, 67, 68, 69, 70, 72, 79			
L	1, 2, 4, 13, 14, 13', 3, 6, 7, 5, 8, 18, 15, 16, 17, 18, 19, 20	9, 10, 10'	11, 12	21, 23, 25, 26, 27, 22, 24	28, 30, 31, 29, 31	32, 34, 35, 33, 35'			



PATICE ELEKTRONEK



E1, E2, E7,  
E8, E9, E10

E3, E4, E5, E6

TLAČÍTKOVÝ PŘEPÍNAČ P1-P10

TLAČÍTKO, OZNAČENÍ	STISKNUTÍM TLAČÍTKA MĚNÍ SE SPOJENÍ TAKTO:	
	SPOJÍ SE	ROZPOJÍ SE
VYP. P10		1-2, 3-4,
GRAMO P9	3-2, 5-4, 9-10,	3-4, 5-6, 10-11,
DV P8	1-2, 4-5, 8-9, 10-11,	2-3, 5-6, 9-10, 11-12,
SVI P7	1-2, 4-5, 8-9, 10-11,	2-3, 5-6, 9-10, 11-12,
FERRIT P6	4-5, 10-12,	5-6, 10-11,
SVII P5	1-2, 4-5, 8-9, 10-11,	2-3, 5-6, 9-10, 11-12,
KVI P4	1-2, 4-5, 8-9, 10-11,	2-3, 5-6, 9-10, 11-12,
KVII P3	1-2, 4-5, 8-9, 10-11,	2-3, 5-6, 9-10, 11-12,
P2	13-14, 16-17,	14-15, 17-18,
VKV P1	4-5, 7-8, 10-11, 13-14, 16-17,	5-6, 8-9, 11-12, 14-15, 17-18,