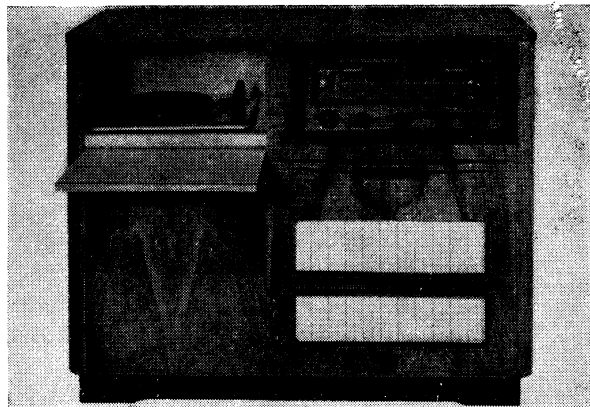


## 1.903 Stojanové gramorádio SUPRAPHON-LE 57

Výrobce: **GRAMOFONOVÉ ZÁVODY, n. p.,**  
Praha 2, Palackého ul. 1, nyní  
**TESLA LITOVEL, n. p.**



Stojanové gramorádio SUPRAPHON-LE 57,  
výroba 1957

### Hlavní technické údaje:

Zapojení: Šestiobvodový, 6+3 elektronkový superhet s třírychlostním gramofonem k napájení ze střídavé sítě.

Vlnové rozsahy: **3;** 16,5 až 51,5 m (18,2 až 5,82 MHz); 50 až 150 m (6 až 2 MHz); 185 až 572 m (1622 až 524,4 kHz)

Průměrná citlivost: krátké vlny 70  $\mu$ V, střední vlny 50  $\mu$ V

Průměrná šířka pásma: 7 a 15 kHz

Výstupní výkon: 5 W

Reproduktory: 2 kruhové reproduktory průměru 200 mm, impedance kmitacích cívek 5  $\Omega$

Gramofon: třírychlostní, rychlost otáčení ta-  
liře 78, 45 a 33 $\frac{1}{3}$  ot/min, samočinné vypínání

Přenoska: elektromagnetická se safírovými  
hroty k přehrávání gramofonových desek se širokou  
i úzkou drážkou (standard a mikro)

Napájení: střídavým proudem 50 Hz s napětím  
125 nebo 220 V

Příkon: přijímač asi 80 W s gramofonovým  
motorem 95 W

**Sladování:** AM (Volič šířky pásma v poloze „úzké pásmo“)

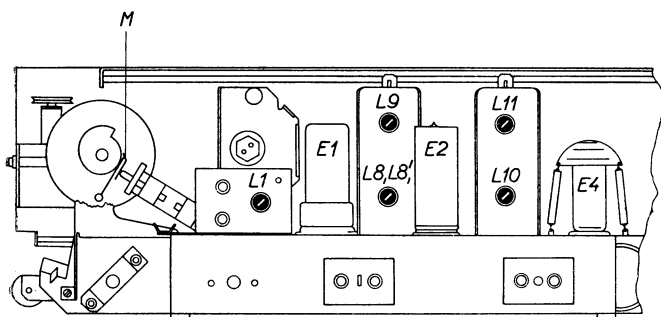
mf: 452 kHz — sv [ L11\*, L10\*, L9\*, L8\* max. (\* spřažený obvod rozladit kondenzátorem 500 pF); [ L1 min.

vf: kv1 — 6 MHz o jazýček M\* max. kv2 — 2,05 MHz • L15', L14' max.  
6 MHz\*\* • L5', L2' max. 5,6 MHz • C10, C5 max.  
15,3 MHz • C7, C3 max.

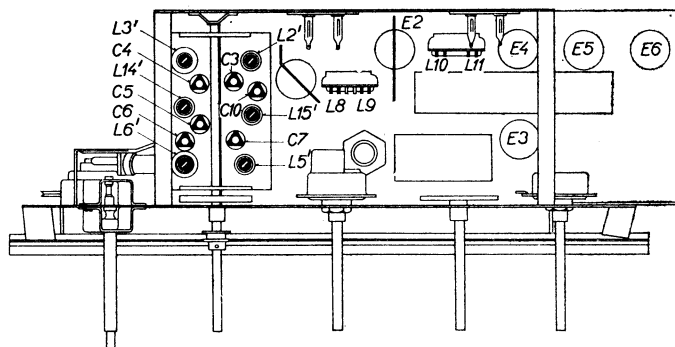
sv — 600 kHz • L6', L3' max.  
1300 kHz • C6, C4 max.

(\* Přihýbáním jazýčku M seřídíme zdvih pásmového ladění tak, aby byl mezi 270 až 300 kHz. Vysouváním jader se zdvih zvětšuje.)

(\*\* Při ladění krátkých vln nařídít ukazovatel pásmového ladění na dílek 47 stupnice (označený  $\Delta$ .)

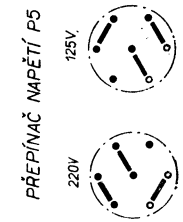
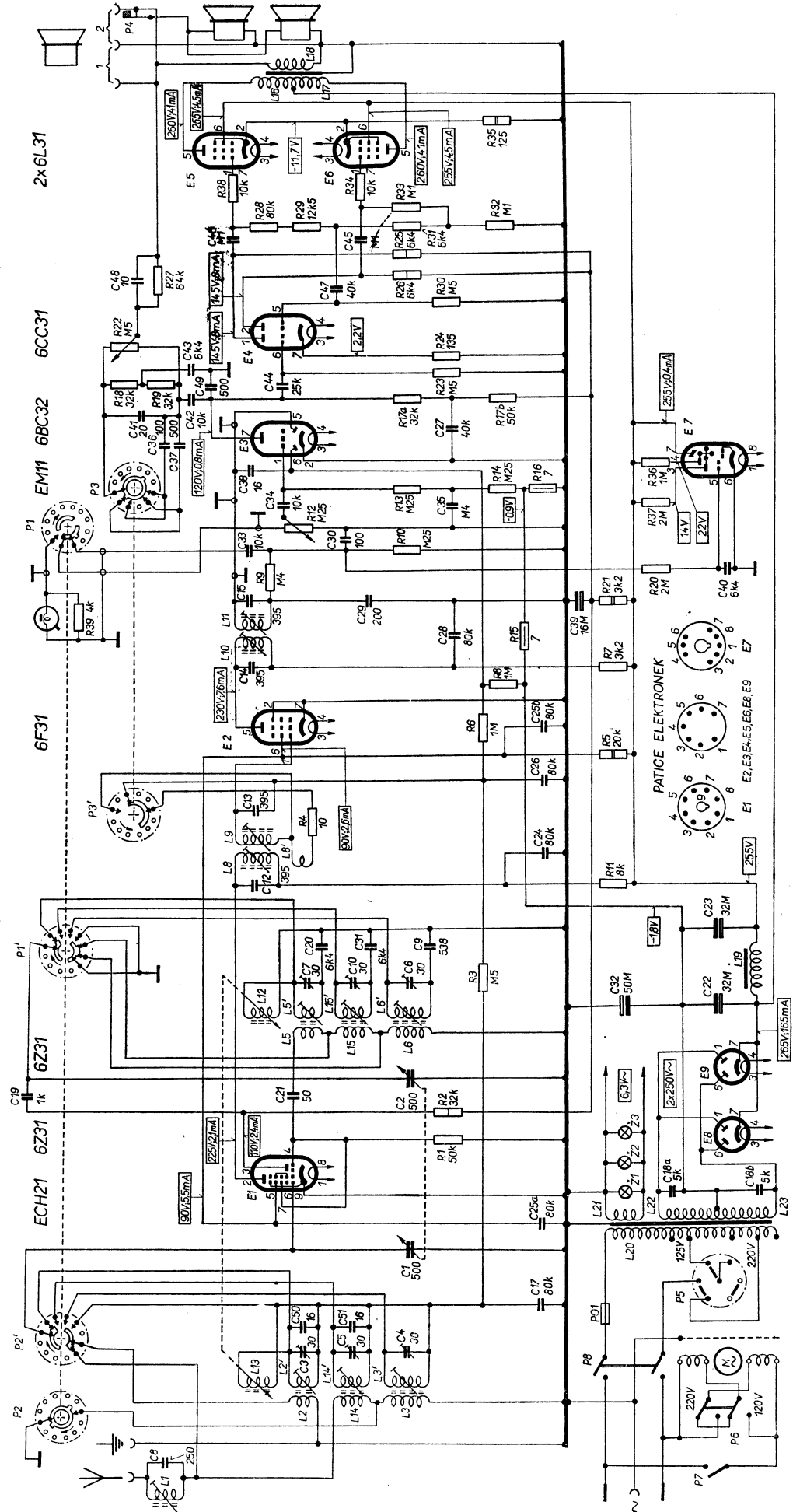


Sladovací prvky na šasi



Sladovací prvky pod šasi

R	1, 2, 3, 4, 5, 6, 7, 8, 9, 10, 11, 12, 13, 14, 15, 16, 17, 18, 19, 20, 21, 22, 23, 24, 25, 26, 27, 28, 29, 30, 31, 32, 33, 34, 35,
C	1, 2, 3, 4, 5, 6, 7, 8, 9, 10, 11, 12, 13, 14, 15, 16, 17, 18, 19, 20, 21, 22, 23, 24, 25, 26, 27, 28, 29, 30, 31, 32, 33, 34, 35,
L	1, 2, 3, 4, 5, 6, 7, 8, 9, 10, 11, 12, 13, 14, 15, 16, 17, 18, 19, 20, 21, 22, 23, 24, 25, 26, 27, 28, 29, 30, 31, 32, 33, 34, 35,

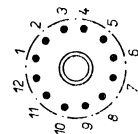


VOLÍČ PŘEDNESU (ZAKRESLENO V POLOZE 6)

POLOHA	SPOJENÉ DOTEKY R3
1	1-3
2	7-12, 1-3
3	8-12, 1-3
4	3-6
5	10-12, 3-6
6	11-12, 3-6

PŘEPÍNAČE P1, P2, P3 VLNOVÝ PŘEPÍNAČ

ROZSAH	SPOJENÉ DOTEKY P1	SPOJENÉ DOTEKY P2
KV1	9-10, 1-2, 6-7-8	1-2, 7-8
KV2	9-10, 1-3, 7-8	6-12, 1-3
SV	9-10, 1-4	1-4
Ø	10-11, 1-5	1-5



Zapojení stojanového gramofónu SUPRAPHON-LE 57