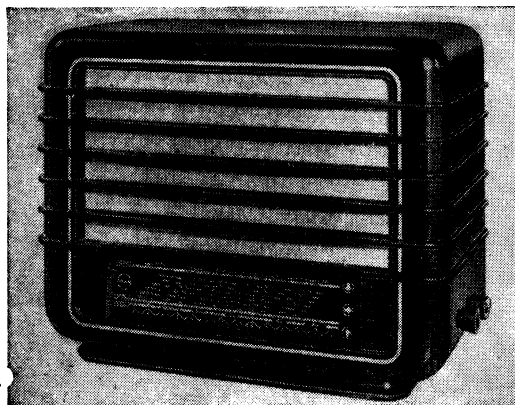


1.303 Rozhlasový přijímač RYTMUS

Výrobce: TESLA, n. p., Praha-Hloubětín a
TESLA STRAŠNICE, n. p.



Rozhlasový přijímač RYTMUS, výroba 1948 až 1949

Hlavní technické údaje:

Zapojení: Šestiobvodový, 3+1 elektronkový superhet k napájení ze střídavé i stejnosměrné sítě.

Vlnové rozsahy: 3; 16,5 až 51 m (18,2 až 5,9 MHz); 200 až 570 m (1500 až 526,3 kHz); 750 až 1910 m (400 až 157,1 kHz)

Průměrná citlivost: krátké vlny 40 μ V, střední a dlouhé vlny 20 μ V

Průměrná šířka pásma: 11 kHz

Výstupní výkon: 3 W (0,75 W při st napětí 125 V)

Reproduktor: kruhový, průměr membrány 160 mm, impedance kmitací cívky 5 Ω

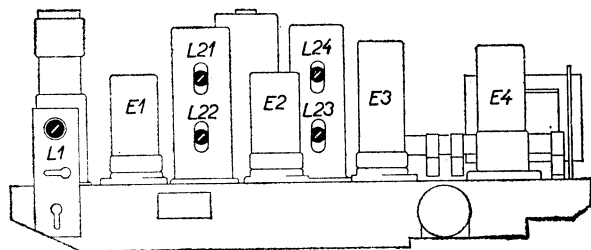
Napájení: stejnosměrným i střídavým proudem 30 až 100 Hz s napětím 110; 125, 210 a 220 V

Příkon: 27 W při st napětí 110 V; 32 W při st napětí 125 V; 42 W při st napětí 210 V; 47 W při st napětí 220 V (proud asi 242 mA)

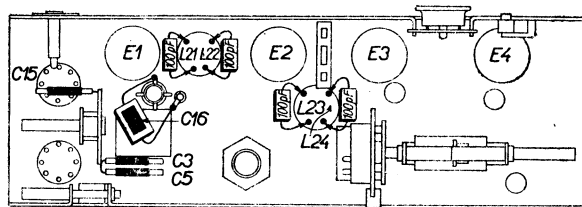
Sladování: AM mf: 468 kHz — sv [L24*, L23*, L22*, L21* max. (*sprážený obvod rozladit kondenzátorem 100 pF);] L1 min.

vf: sv — 1430 kHz • C15, C5 max. dv — 162 kHz • C16* max. (*neladí se, je-li C16 pevný) (1500 kHz • C15, C5 max.)

kv — 15 MHz • C3 max.



Sladovací prvky na šasi



Sladovací prvky pod šasi

Změny v provedení: Během série byly provedeny dvě úpravy v obvodu tónové clony, zakreslené na obrázcích s označením „Změna I.“ a „Změna II.“ Rozsah středních vln byl rozšířen ze 200 až 570 m na 180 až 588 m. Tím se mění i sladovací kmitočty na počátku středovlnného rozsahu ze 1430 kHz na 1500 kHz (v sladování v závorkách).

Předpětí elektronek bylo upraveno změnou odporů R12 z 1,5 M Ω na 1 M Ω — R13 z 2,7 M Ω na 5 M Ω (0,5 W) — R14 z 1,5 M Ω na 1 M Ω . Paralelně ke kondenzátoru C37 je zapojen odpor R31 = 3 M Ω a v sérii s odporem R22 je zapojen odpor R25 = 30 Ω .

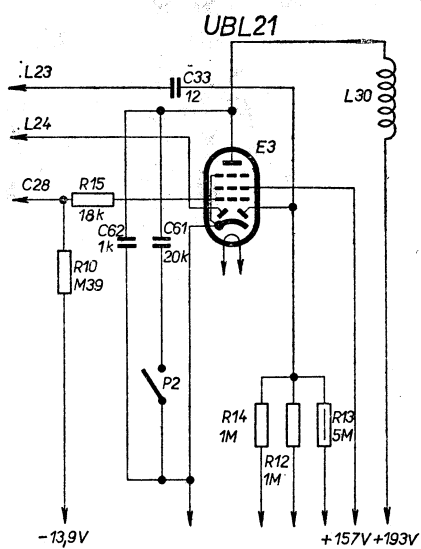
Kapacita kondenzátoru C27 byla změněna

z 50 000 pF na 25 000 pF a kondenzátoru C28 z 5000 pF na 10 000 pF.

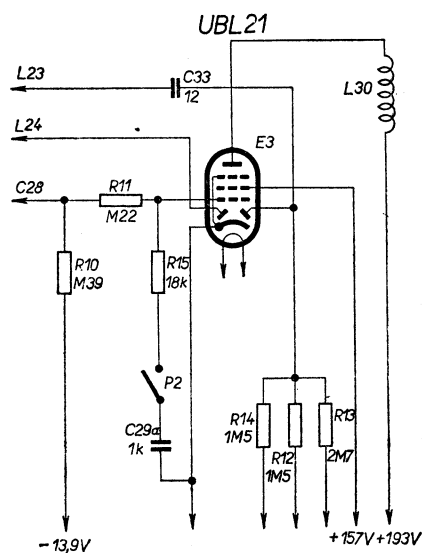
Tyto změny jsou vyznačeny ve schématu zapojení přístroje.

Odvozené přístroje pro vývoz

494U (RYTMUS II) — vlnové rozsahy 13,5 až 42 m; 41,8 až 131 m; 195 až 570 m (180 až 588 m)

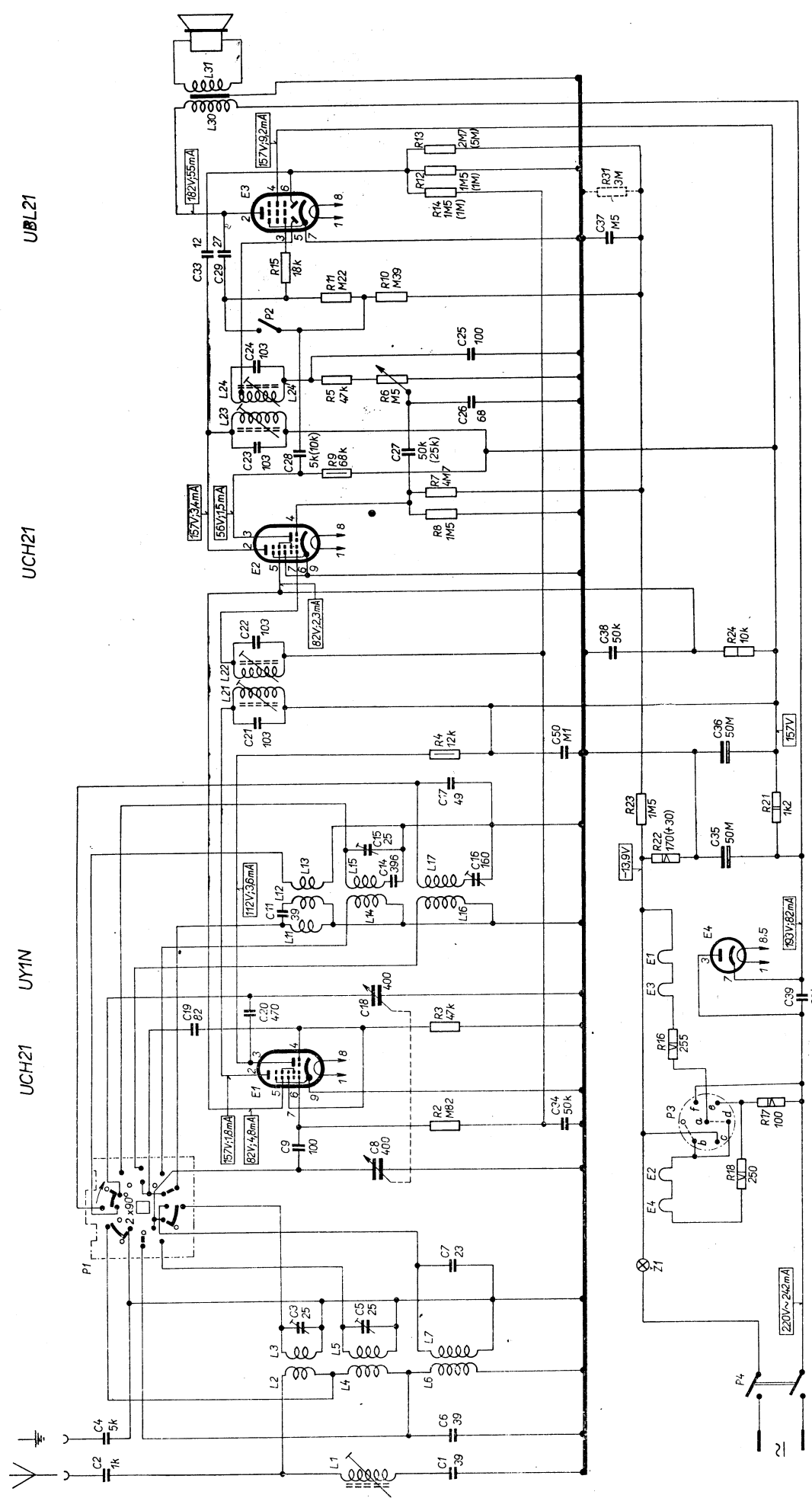


Změna I

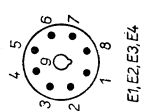


Změna II

R'	18	2, 17	16	23, 21	4	24	8, 7, 9	5, 6	11, 10, 15	14, 31, 12, 13
C	2, 1, 4, 6	7	8, 9, 34	11, 14, 16, 35, 15	17	39, 22	28, 27, 23, 26	24, 25	33, 29, 37	
L	1	2, 4, 6, 3, 5, 7		11, 12, 14, 16, 13, 15, 17	21, 22		23, 24, 24		30, 31	



PATICE ELEKTRONEK



SÍŤ NAPĚTÍ SPOJENÉ DOTEKY P3

220V	a-d
210V	a-b, e-f
125V	a-e, b-c
110V	a-f, c-d

PŘEPÍNAČ P1

ROZSAHY SPOJENÉ DOTEKY P1

KV	2-4, 11-12, 13-16, 22-23
SV	1-2, 4-5, 8-9, 17-18, 19-22
DV	1-4, 7-8, 9-11, 14-16

