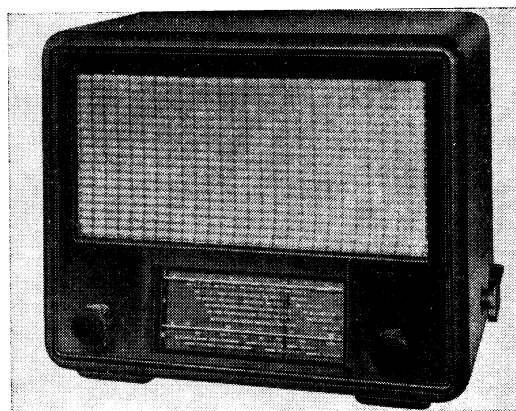


1.3 PŘIJÍMAČE MALÉ

1.301 Rozhlasový přijímač T 254

Výrobce: TESLA KOLÍN, n. p.



Rozhlasový přijímač T 254, výroba 1949 až 1950

Hlavní technické údaje:

Zapojení: Pětiovodový, 3+1 elektronkový superhet k napájení ze střídavého i stejnosměrné sítě.

Vlnové rozsahy: 3; 15 až 50 m (20 až 6 MHz); 190 až 588 m (1579 až 510 kHz); 700 až 2000 m (429 až 150 kHz)

Průměrná citlivost: na krátkých vlnách 90 μ V, na středních a dlouhých vlnách 60 μ V

Průměrná šířka pásma: 12 kHz

Výstupní výkon: 2 W (0,5 W při st. napětí 125 V)

Reproduktor: dynamický, buzený, průměr membrány 100 mm, impedance kmitací cívky 14 Ω

Napájení: stejnosměrným i střídavým proudem 30 až 100 Hz s napětím 120 a 220 V

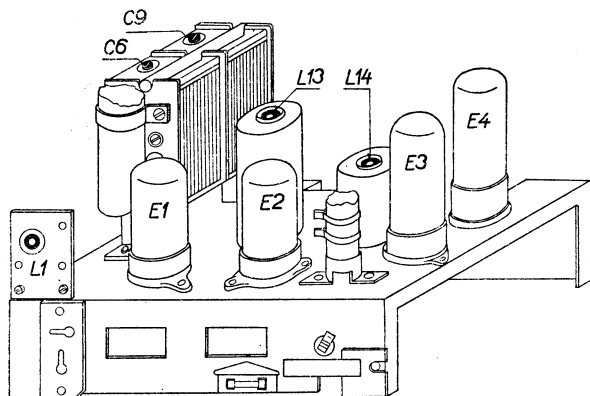
Příkon: 35 W při napětí 120 V; 47 W při napětí 220 V

Sladování: Při maximální kapacitě ladícího kondenzátoru, střed stupnicového ukazovatele 16 mm od pravého okraje stínítka. Vzdálenosti „•“ od této krajní polohy ukazovatele jsou v [mm] uvedeny v dalším postupu.

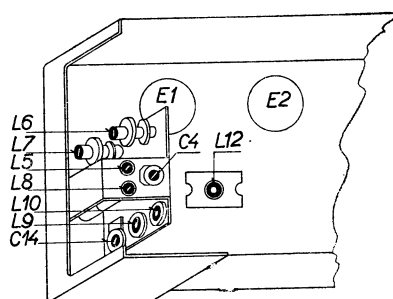
AM mf: 468 kHz — sv [L14, L13, L12 max.;] L1 min.

vf: kv — 6 MHz •] 3 mm L8, L5 max. sv — 546 kHz •] 13 mm L9, L6 max.
15,12 MHz •] 75 mm C9, max. 1398 kHz •] 83 mm C14, C6 max.

dv — 160 kHz •] 13 mm L10, L7 max.
400 kHz • C4 max.

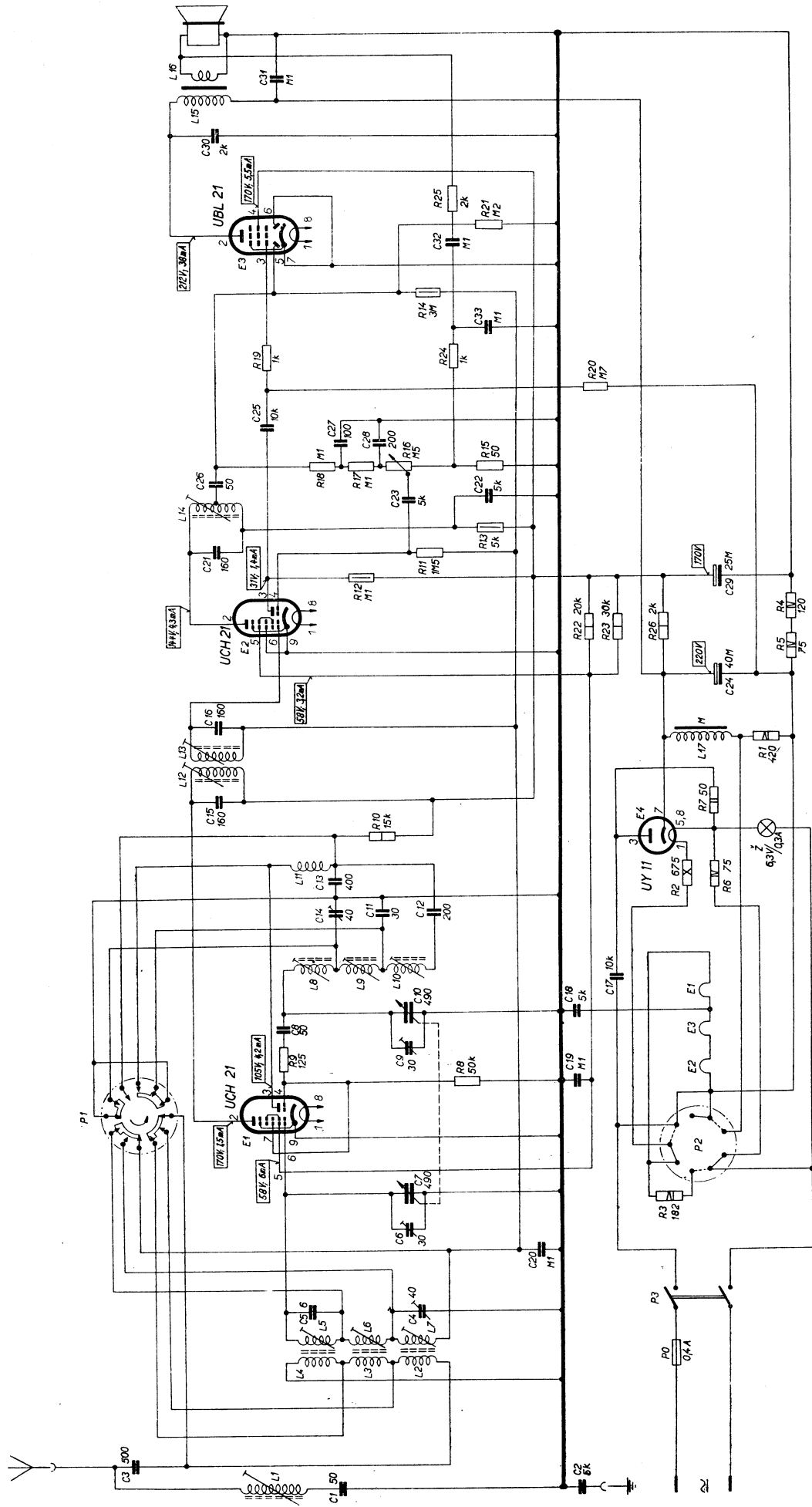


Sladovací prvky na šasi

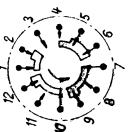


Sladovací prvky pod šasi

R	3,	8, 9,	2, 6, 10, 7,	1,	5, 22, 23, 26, 4, 12, 11, 13,	14,	21, 25,
C	12, 3	4, 5,	19, 9, 8, 10, 16, 17,	16,	23, 22, 26, 27, 28, 25,	33,	30,
L	1	4, 3, 2, 7, 6, 5,	8, 9, 10,	11,	12, 13, 17,	14,	15, 16,



PRĚPÍNAČ P1



ROZSAH	SPOJENÉ DOTYKY P1
KV	1-2, 5-6, 7-9, 10-12,
SV	3-4-5, 7-8, 11-10,
DV	3-4,

PRĚPÍNAČ SÍŤOVÉHO NAPĚTÍ P2	-----
220V	2
120V	1

PATICE ELEKTRONEX

