

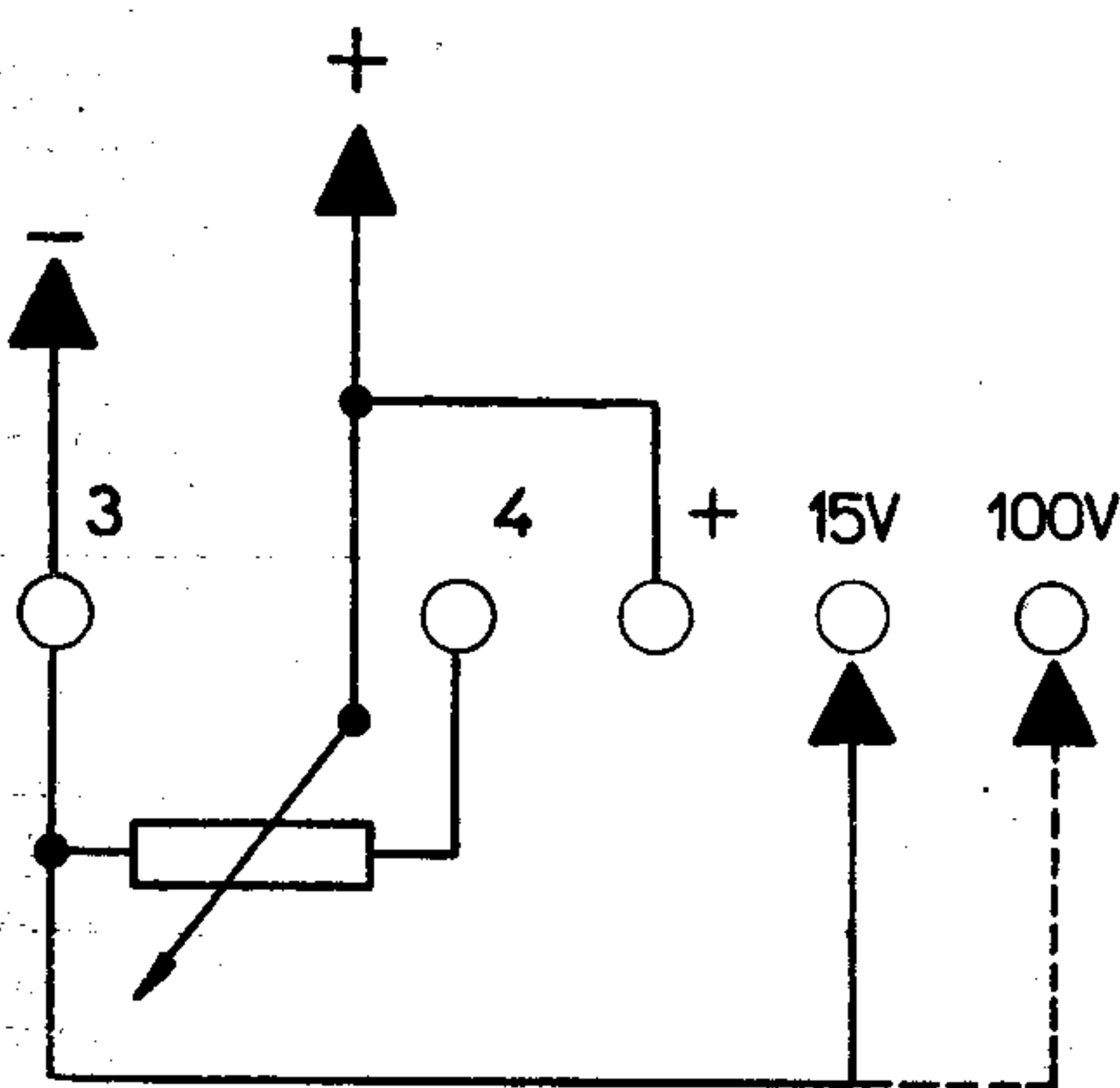
STEJNOSMĚRNÝ ZDROJ S PLYNULOU REGULACÍ

NAPĚTÍ KONTROLOVAT
MĚŘIDLEM ZKOUŠEČE

REGULACE V INTERVALU
0 AŽ 35 V

K REGULACI PŘIPOJIT
POTENCIOMETR 10—100 k Ω
ZDÍŘKY PROPOJIT

NAPĚTÍ



VOLTMETR PŘEPOJÍME PŘI
NAPĚTÍ NAD 15 V NA VYŠŠÍ
ROZSAH



STUPNICE MĚŘIDLA JE DÁNA
ROZSAHEM

100 V
15 V

