

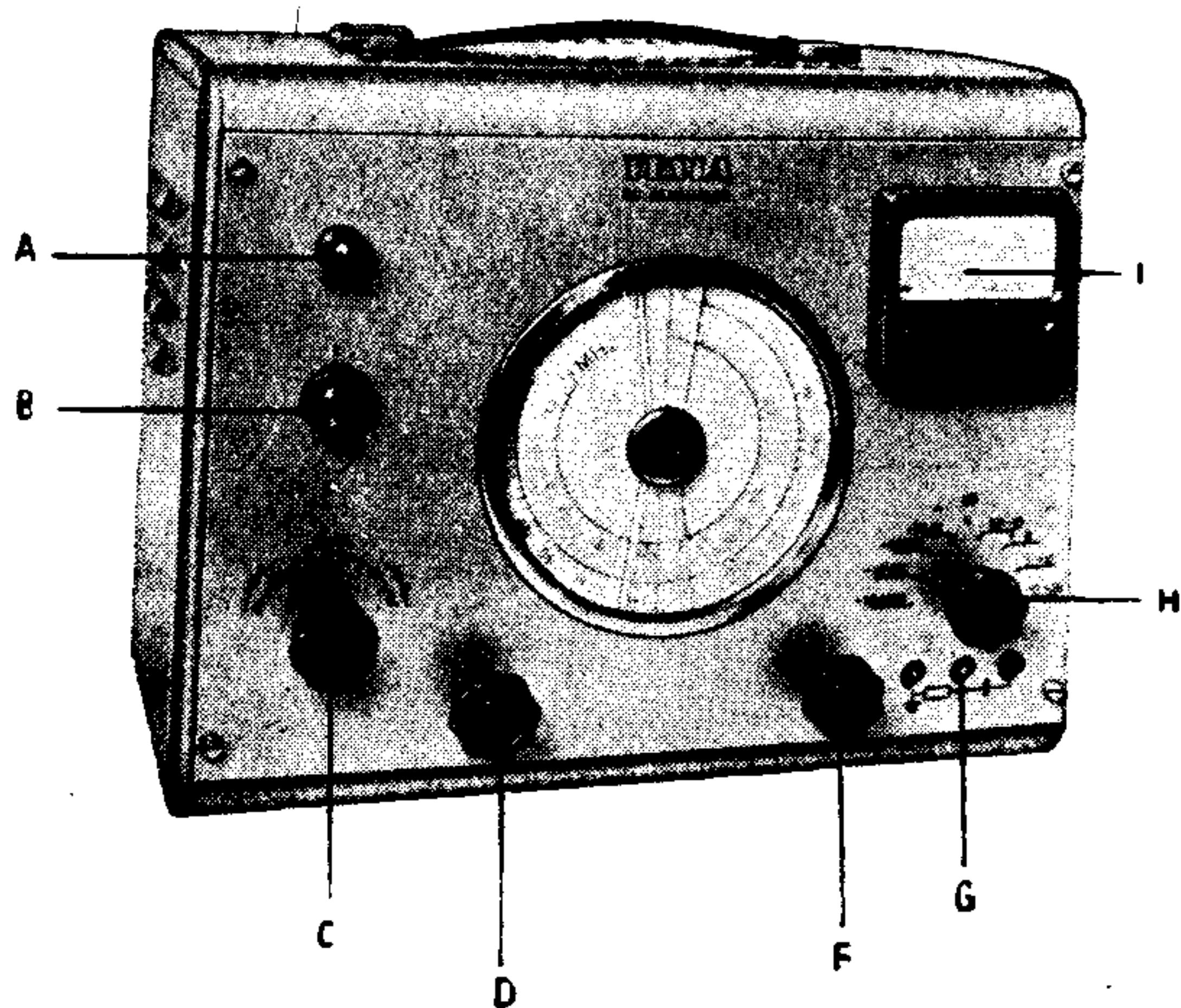
TESLA BM 344

NÁVOD K OBSLUZE

RC GENERÁTOR

ИНСТРУКЦИЯ ПО ЭКСПЛУАТАЦИИ

RC-ГЕНЕРАТОР



Obr. 1

Рис. 1

- A signální žárovka
- B vypínač sítě
- C přepínač rozsahů kmitočtu
- D jemné nastavení kmitočtu
- F jemná regulace výstupního napětí
- G výstupní zdičky
- H dělič výstupního napětí
- I měřidlo výstupního napětí

- A — сигнальная лампочка
- B — выключатель сети
- C — переключатель диапазонов частоты
- D — точная установка частоты
- F — точная регулировка выходного напряжения
- G — выходные клеммы
- H — делитель выходного напряжения
- I — измеритель выходного напряжения

POUŽITÍ

RC generátor BM 344 má rozsáhlé možnosti použití v měřicí technice při zjišťování citlivosti, skreslení, kmitočtových charakteristik různých přístrojů v rozsahu od 20 Hz do 1,4 MHz, ve spojení s voltmetrem Tesla BM 384, oscilografem BM 370 a měřičem skreslení BM 224. RC generátoru lze rovněž použít jako zdroje střídavého napětí o proměnném kmitočtu pro napájení různých zařízení.

Výhodou přístroje je malé skreslení, kmitočtová stabilita, velké a stálé výstupní napětí v celém kmitočtovém rozsahu, kontrola výstupního napětí vestavěným voltmetrem, plynulá a stupňovitá regulace výstupního napětí a malý výstupní odpor.

POPIS

Oscilátor tvoří elektronka E1 a E2. E1 jako zesilovač, E2 jako katodový sledovač; z její katody se vede dvojí vazba: kladná, kmitočtově nezávislá se stabilizací oscilačního napětí pomocí žárovek. Záporná, kmitočtově závislá vlivem RC filtru tvaru přemostěného T, přes který se přivádí napětí na mřížku první elektronky. Nastavení prvků R a C ve filtru určuje kmitočet, pro který je záporná zpětná vazba nejmenší a na níž tedy kmitá oscilátor. Kmitočtové rozsahy jsou určeny přepínáním odporů ve filtru a plynulá změna kmitočtu se provádí dvojnásobným otočným kondenzátorem.

НАЗНАЧЕНИЕ

RC-генератор BM 344 имеет широкие возможности использования в измерительной технике при определении чувствительности, искажений, частотных характеристик различных приборов в пределах от 20 гц до 1,4 Мгц совместно с вольтметром TESLA BM 384, осциллографом TESLA BM 370 и измерителем искажений TESLA BM 224. RC-генератор может быть также использован в качестве источника переменного напряжения переменной частоты для питания различных устройств.

Достоинством прибора являются малые искажения, стабильность частоты, большая величина и постоянство выходного напряжения в целом диапазоне частот, контроль выходного напряжения с помощью вмонтированного вольтметра, плавная и скачкообразная регулировка выходного напряжения и малое выходное сопротивление.

ОПИСАНИЕ

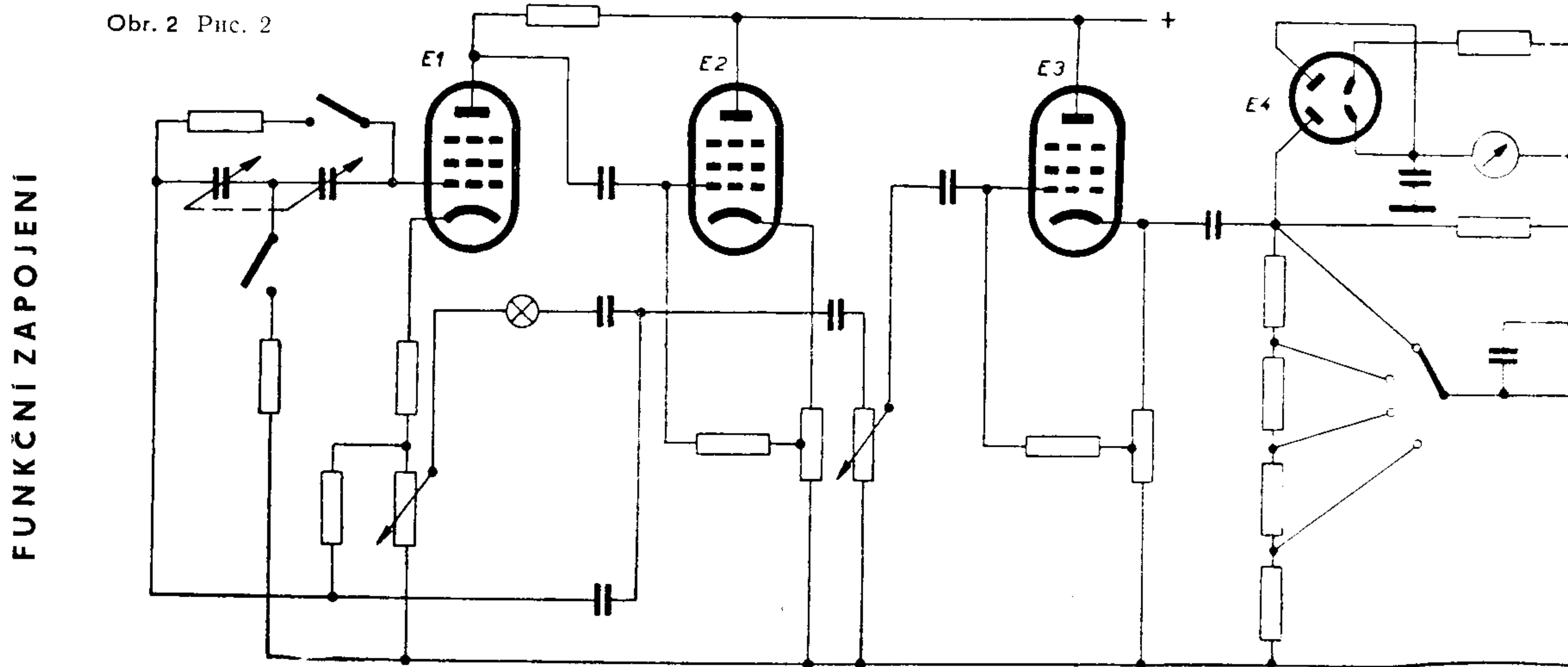
Генератор собран на электронных лампах E1 и E2. Лампа E1 является усилителем, E2 - катодным повторителем. С ее катода идут две связи. Одна положительная, независимая от частоты, со стабилизацией переменного напряжения с помощью лампочек. Вторая — частотно-зависимая, благодаря T-образному RC-фильтру с сопротивлением, параллельным емкостям, через который подается напряжение на управляющую сетку первой лампы. Соотношение элементов R и C фильтра определяет частоту, при которой отрицательная связь является минимальной и на которой,

Oscilátor je oddělen od výstupu katodovým sledovačem (E3), který současně umožňuje plynulou regulaci výstupního napětí pomocí potenciometru F od 0 do 10 V. Regulace výstupního napětí ve skocích se provádí po 10 dB od 10 V do 0,003 V. Vestavěným výstupním voltmetrem zapojeným před stupňovitý dělič se kontroluje výstupní napětí. Měřidlo má stupnici pro 10 V, 3 V a stupnici v dB pro snadnější zjišťování kmitočtových charakteristik.

таким образом, возбуждается генератор. Частотные диапазоны определяются переключением сопротивлений фильтра; плавное изменение частоты осуществляется с помощью двойного конденсатора переменной емкости. Генератор отделен от выхода катодным повторителем (E3), благодаря которому можно осуществлять плавную регулировку выходного напряжения от 0 до 10 вольт с помощью потенциометра F. Скачкообразная регулировка выходного напряжения осуществляется скачками по 10 дБ с 10 вольт до 0,003 вольта. Выходное напряжение контролируется с помощью вмонтированного выходного вольтметра, включенного перед делителем напряжения скачками. Шкала прибора градуирована на 10 вольт и 3 вольта, имеет также шкалу в дБ для более удобного определения частотных характеристик.

с помощью вмонтированного выходного вольтметра, включенного перед делителем напряжения скачками. Шкала прибора градуирована на 10 вольт и 3 вольта, имеет также шкалу в дБ для более удобного определения частотных характеристик.

ПРИНЦИПИАЛЬНАЯ СХЕМА

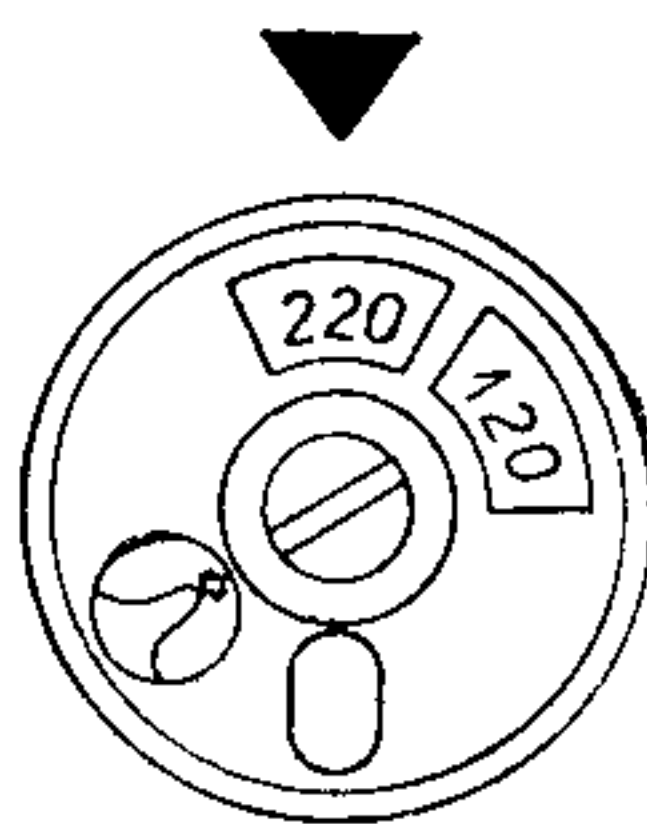


PŘIPOJENÍ NA SÍŤ

Před připojením přístroje na síť se přesvědčíme, zda je přístroj přepojen na správné síťové napětí. Přepojení se provádí kotoučkem voliče napětí na zadní stěně přístroje. Vyšroubujeme šroub uprostřed voliče napětí, kotouč voliče vytáhneme a natočíme tak, aby číslo udávající správné síťové napětí bylo pod trojúhelníkovou značkou. Šroub potom opět zašroubujeme.

Je-li kotouček v poloze naznačené na obrázku, je přístroj přepojen na síťové napětí 220 V. Při změně síťového napětí je třeba rovněž zkontrolovat hodnotu pojistky. Pro napětí 220 V je předepsána pojistka 0,5 A, pro napětí 120 V je správná hodnota pojistky 1A.

Přístroj zapneme vypínačem B a necháme asi 30 minut v chodu, aby se ustálila teplota. Chod síťové části přístroje indikuje žárovka A.



Obr. 3 Рис. 3

Přístroj je konstruován v bezpečnostní třídě I podle ČSN 35 6501 – revidované vydání. (Kovové části přístupné dotyku jsou určeny k připojení na ochranný vodič a izolace částí pod síťovým napětím vyhovuje uvedené normě.)

ПОДКЛЮЧЕНИЕ К СЕТИ

Перед подключением прибора к сети убедимся, что прибор переключен на правильное напряжение сети. Переключение осуществляется с помощью диска переключателя напряжений, расположенного на задней стене прибора. Отвинтим винт, находящийся в центре переключателя напряжений, поднимем диск переключателя и повернем его таким образом, чтобы число, показывающее правильное напряжение сети, находилось под треугольной меткой. Винт потом снова завинтим.

Если диск находится в положении, показанном на рисунке, то прибор переключен на напряжение сети 220 вольт. При измерении напряжения сети необходимо также проверить предохранитель. Для напряжения 220 вольт предназначен предохранитель на 0,5 ампера, для напряжения 120 вольт — правильное значение предохранителя 1 ампер.

Прибор конструирован по 1-му классу безопасности в соответствии с МЭК (доступные металлические части подключаются к нулевому проводу и изоляция частей, находящихся под сетевым напряжением, отвечает требованиям МЭК).

Прибор включается выключателем B и оставляем его работать вхолостую примерно на 30 минут, чтобы установилась температура. О работе сетевой части прибора сигнализирует лампочка A.

ОБСЛУЖИВАНИЕ

При провозу není nutno přístroj uzemňovat, neboť jeho kryt je zapojen přívodní sítovou šňůrou na ochranný vodič. Celý kmitočtový rozsah je rozdělen do pěti dílčích rozsahů: pro rozsahy I až IV, tj. od 20 Hz do 200 kHz, platí společná stupnice (vnější). Pro rozsah V (0,2 MHz až 1,4 MHz) je samostatná stupnice (vnitřní). Žádaný kmitočtový rozsah nastavíme přepínačem C. Kmitočet generátoru nastavíme knoflíkem D. Výstupní zdířky G (obr. 1) jsou rozmístěny podle obrázku (obr. 4). Zdířka 1 je spojena s kostrou. Mezi zdířkou 1 a 2 je výstup přímo z výstupního děliče. Mezi zdířkou 1 a 3 je výstup přes kapacitu 0,1 μF pro připojení napětí z generátoru do místa se stejnosměrným napětím nebo předpětím o max. hodnotě do 400 V. Výstupní napětí lze plynule měnit potenciometrem F a skokem po 10 dB přepínačem H. Kontrola nastaveného výstupního napětí se provádí vestavěným voltmetrem I, jenž má dvě stupnice pro 10 a 3 V a stupnici v dB. Přepínání výstupního napětí po 10 dB a decibelová stupnice na měřidle umožňují snímání kmitočtových charakteristik různých čtyřpólů bez přepočítávání, odečítáme-li potřebné vstupní napětí (v dB), přiváděné z RC generátoru při zachování stálého napětí na výstupu čtyřpólu. Tento způsob je výhodný v těch případech, kdy výstupní voltmetr nemá stupnici cejchovanou v dB. Označení v dB vztahujeme k výstupnímu napětí RC generátoru. Přitom hodnota 0 dB odpovídá

ОБСЛУЖИВАНИЕ

При эксплуатации нет необходимости в заземлении прибора, так как его кожух с помощью приводного сетевого шнура подключен к защитному проводнику. Весь диапазон частот разбит на пять поддиапазонов. Для поддиапазонов I—IV, т. е. от 20 гц до 200 кгц следует пользоваться общей шкалой (внешней). Диапазон V (0,2 Мгц — 1,4 Мгц) имеет самостоятельную шкалу (внутреннюю). Нужный поддиапазон частот устанавливаем с помощью переключателя C. Частоту генератора устанавливаем с помощью ручки D. Выходные клеммы G (рис. 1) расположены согласно рисунку (рис. 4). Клемма 1 соединена с корпусом. Между клеммами 1 и 2 имеется выходное напряжение, подаваемое непосредственно с выходного делителя. Между клеммами 1 и 3 имеется выходное напряжение, подаваемое через емкость 0,1 мкф, для подключения генератора к точке с постоянным напряжением или смещением, которое не более 400 вольт. Выходное напряжение можно менять плавно с помощью потенциометра F и скачками по 10 дб — с помощью переключателя H. Контроль установленного выходного напряжения осуществляется с помощью вмонтированного вольтметра, который имеет две шкалы на 10 и 3 вольта и шкалу в дб. Переключение выходного напряжения по скачкам в 10 дб и шкала дб прибора дают возможность снимать частотные характеристики различных четырехполюсников без пересчета; в этом случае отсчитываем необходимое входное напряжение (в дб), получаемое от RC-генератора, при сохранении постоянства напряже-

vídá napětí 0,775 V, tj. 1 mW na 600 Ω podle mezinárodní normy.

Při záznamu kmitočtové charakteristiky popsáním způsobem nutno ovšem zaznamenat odečtené odchylky v dB s opačným znaménkem.

Na zadní straně přístroje (obr. 5) je potenciometr označený „VAZBA“, jímž je možno nastavit výstupní napětí až na hodnotu 15 V. Současně se ovšem zvětší skreslení a zhorší přesnost čtení kmitočtu. Dále je na zadní stěně umístěn odbručovač označený R47, který slouží k dostavení na minimální interferenční kolísání výstupního napětí při nastaveném kmitočtu 50 Hz (při správné polaritě síťového přívodu).

Obr. 4

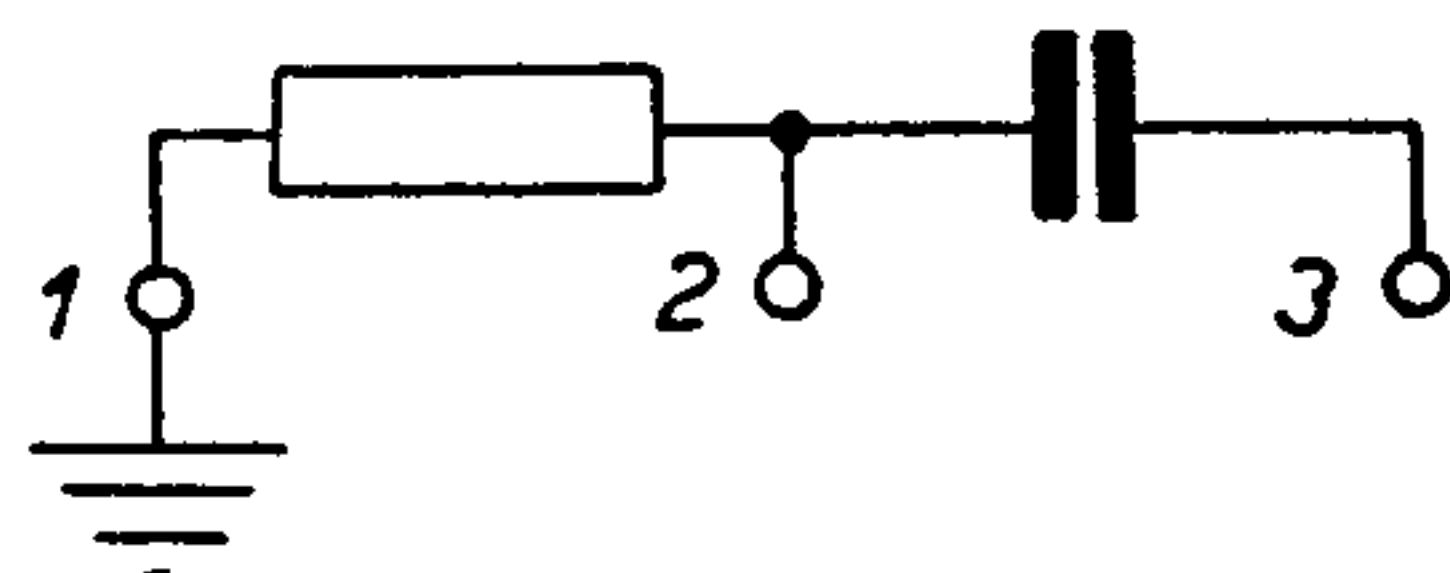
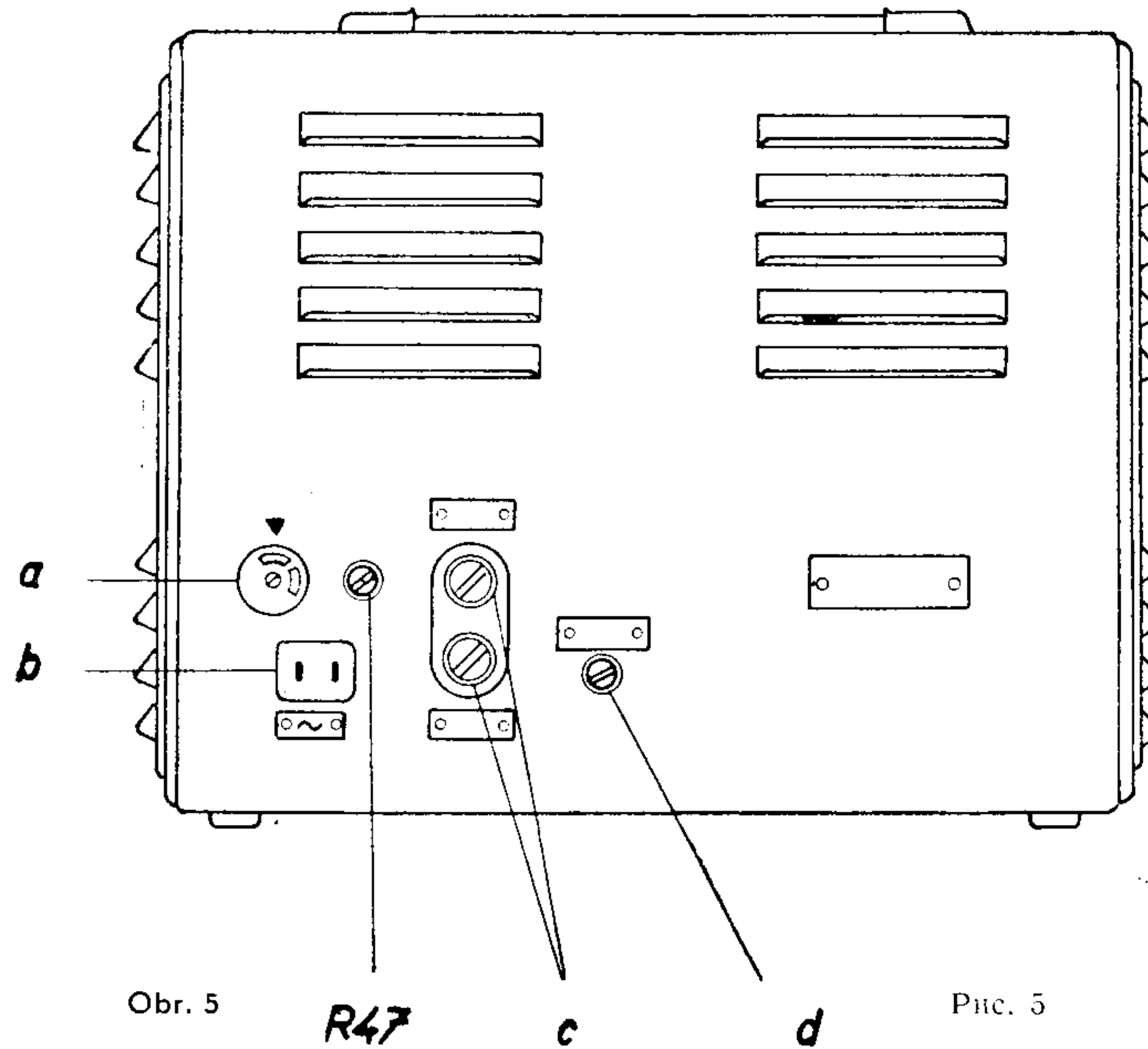


Рис. 4

ния на выходе четырехполюсника. Такой способ удобен в тех случаях, когда выходной вольтметр не имеет шкалы, проградуированной в дБ. Обозначение дБ относится к выходному напряжению RC-генератора. При этом значение 0 дБ соответствует напряжению 0,775 вольта, т. е. мощности 1 милливатт, выделяющейся на сопротивлении 600 ом, согласно международного стандарта. При снимании частотной характеристики описанным способом необходимо у отсчитанных отклонениях в дБ изменить знак на обратный. На задней стене прибора (рис. 5) имеется потенциометр, обозначенный «Связь», с помощью которого можно установить величину выходного напряжения вплоть до 15 вольт. Однако, при этом увеличиваются искажения и понижается точность отсчета частоты. Кроме того, на задней стене расположен помехоподаватель, обозначенный R47, который служит к наставлению на минимальное интерференционное колебание выходного напряжения при установленной частоте 50 гц. (При правильной полярности сетевого подвода.)



a volič napětí
 b síťová přívodka
 c pojistky
 d potenciometr „Vazba“

a — переключатель напряжений
 b — сетевой штепсель
 c — предохранители
 d — потенциометр «Связь»

PŘÍSLUŠENSTVÍ

Příslušenství přístroje tvoří síťová šňůra s vidlicí a nástrčkou a sáček s náhradními pojistkami pro síť 220 i 120 V a náhradní anodovou pojistkou.

TECHNICKÉ ÚDAJE

Kmitočtový rozsah: 20 Hz – 1,4 MHz v pěti překrývajících se rozsazích

Rozsahy: I 20 – 200 Hz
 II 200 – 2000 Hz
 III 2 – 20 kHz
 IV 20 – 200 kHz
 V 0,2 – 1,4 MHz

Přesnost kmitočtu: po půlhodině od zapnutí na prvním až čtvrtém rozsahu $\pm 2\% \pm 1 \text{ Hz}$

Skreslení: od 20 Hz do 200 kHz $\leq 0,5\%$

Výstupní napětí: plynule nastavitelné potenciometrem od 0 do 10 V. (Potenciometrem kladné vazby lze v případě potřeby nastavit asi 15 V se změnou skreslení a kmitočtu na pátém rozsahu.)

ПРИНАДЛЕЖНОСТИ

К принадлежностям прибора относятся сетевой шнур с вилкой и розеткой и пакетик с запасными предохранителями на 220 и 120 вольт и запасным анодным предохранителем.

ТЕХНИЧЕСКИЕ ДАННЫЕ

Диапазон частот: 20 герц – 1,4 Мгц в пяти перекрывающихся поддиапазонах

Поддиапазоны: I 20 – 200 гц
 II 200 – 2000 гц
 III 2 – 20 кгц
 IV 20 – 200 кгц
 V 0,2 – 1,4 Мгц

Точность установки частоты: через полчаса после включения на первом по четвертый поддиапазонах $\pm 2\% \pm 1 \text{ гц}$

Искажения: от 20 герц до 200 кгц $\leq 0,5\%$

Выходное напряжение: устанавливается плавно с помощью потенциометра в пределах от 0 до 10 вольт. (С помощью потенциометра положительной связи при необходимости можно установить величину напряжения около 15 вольт при изменении искажений и частоты в пятом поддиапазоне.)

Stupňovité ovládání výstupního napětí děličem:

10	3	1	0,3	0,1	0,03	0,01	0,003	V
+20	+10	0	-10	-20	-30	-40	-50	dB
Výstupní impedance:								
*)	600	200	200	20	20	20	20	Ω

*) Na rozsahu 10 V je napětí odebíráno z katodového sledovače.

Přesnost výstupního děliče:

$\pm 2 \%$

Přesnost výstupního voltmetru:

$\pm 3 \%$

Kmitočtová

charakteristika:

v celém rozsahu ± 1 dB

Osazení přístroje:

1×EZ81, 3×6L43, 2×GA203

Napájení:

střídavá síť 220 nebo 120 V $\pm 10 \%$,
50 Hz

Jištění:

síťová pojistka 0,5 A pro 220 V
síťová pojistka 1 A pro 120 V
anodová pojistka 0,16 A

Příkon:

asi 75 VA

Váha:

10 kg

Rozměry:

270×330×240 mm

Установка выходного напряжения скачками с помощью делителя:

10	3	1	0,3	0,1	0,03	0,01	0,003	В
+20	+10	0	-10	-20	-30	-40	-50	дБ
Выходное сопротивление:								
*)	600	200	200	20	20	20	20	ом

*) при шкале на 10 в напряжение снимается с катодного повторителя.

Точность выходного делителя:

$\pm 2 \%$

Точность выходного вольтметра:

$\pm 3 \%$

Неравномерность частотной

характеристики: в целом диапазоне ± 1 дБ

Электронные лампы, используемые

в приборе:

1×EZ81, 3×6L43, 2×GA203

Питание:

сеть переменного тока напряжением 220 или 120 вольт $\pm 10 \%$, 50 гц

Защита:

сетевой предохранитель 0,5 а на 220 в
сетевой предохранитель 1 а на 120 в
анодный предохранитель 0,16 а

Потребляемая

мощность:

около 75 ва

Вес:

10 кг

Размеры:

270×330×240 мм

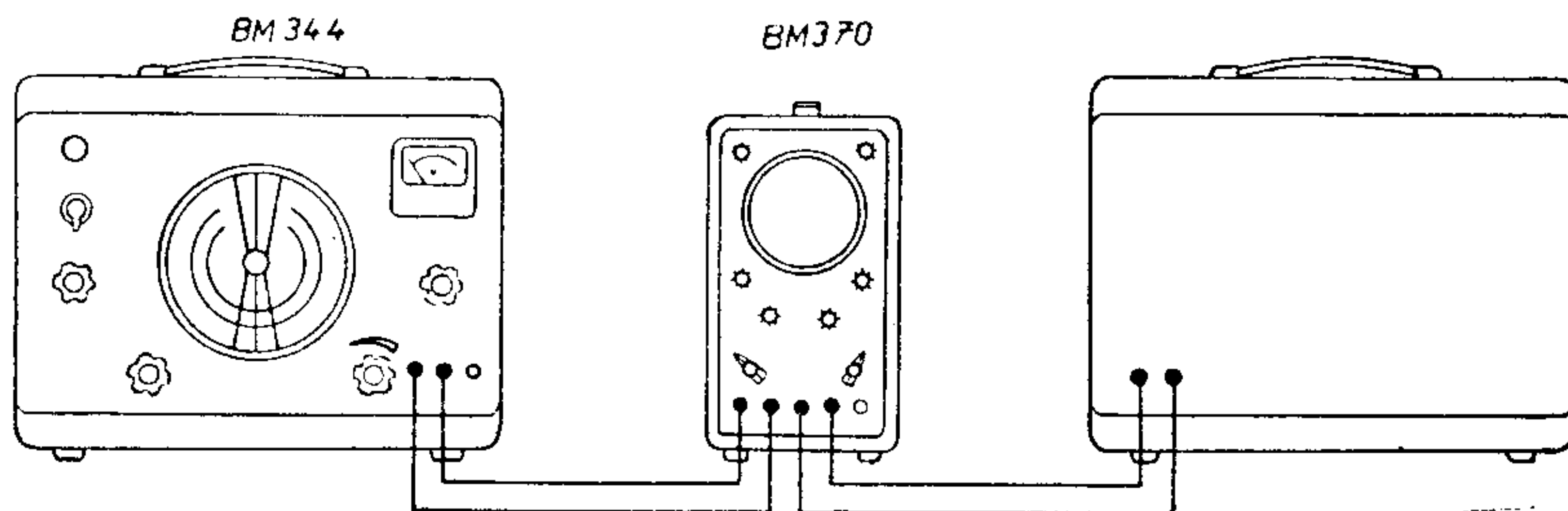
PŘÍKLADY MĚŘENÍ

Široký kmitočtový rozsah RC generátoru Tesla BM 344 umožňuje jeho používání při nejrůznějších elektronických měřeních v oboru akustických i vf kmitočtů. Různými možnostmi použití se stal RC generátor BM 344 jedním ze základních elektronických měřicích přístrojů, které jsou nutné pro vybavení každé laboratoře. Elektronické měřicí přístroje a metody se používají nejen ve všech odvětvích elektrotechniky ale i ve strojírenství, v chemii, v biologii a jinde. Základní elektronická měření při použití RC generátoru Tesla BM 344 jsou zde popsána pro názor jen v několika nejběžnějších případech.

1. Měření kmitočtu

Metoda Lissajousových obrazců.

- Přístroje:
1. RC generátor Tesla BM 344
 2. Oscilograf Tesla BM 370
 3. Zdroj měřeného kmitočtu



Zdroj měřeného kmitočtu

Источник определяемой частоты

Обр. 6 Рис. 6

ПРИМЕРЫ ИЗМЕРЕНИЙ

Широкий диапазон частот RC-генератора TESLA BM 344 дает возможность его применения при самых различных электронных измерениях в области звуковых и высоких частот. Благодаря широкой возможности использования RC-генератор BM 344 является одним из основных электронных измерительных приборов, необходимых в каждой лаборатории. Электронные измерительные приборы и методы используются не только во всех отраслях электротехники, но и в машиностроении, химии, биологии и др. В настоящей инструкции описаны только основные чаще всего встречающиеся электронные измерения при использовании RC-генератора TESLA BM 344 для общего представления.

1. Измерение частоты. Метод кривых Лиссажу.

Используемые приборы:

1. RC-генератор TESLA BM 344
2. Осциллограф TESLA BM 370
3. Источник определяемой частоты.

Generátoru BM 344 použijeme v tomto případě jako vnější časové základny. Jestliže souhlasí kmitočet generátoru přesně s kmitočtem měřeným, objeví se na stínítku obrazovky stojící obrazec. Má-li měřené napětí sinusový průběh, je obraz kružnice, elipsa nebo přímka. Při průběhu jiném (obdélníkový, pilový atd.) je obraz na stínítku skreslen. Je-li jeden ze srovnávacích kmitočtů celistvým násobkem druhého, dostaneme jednoduché obrazce, jejichž tvar se mění vlivem fázového posunu. Na obr. 7 jsou Lissajousovy obrazce pro poměr kmitočtů 2 : 1, 1 : 2 a 5 : 1. Není-li jeden z kmitočtů celistvým násobkem druhého, ale je-li poměr vyjádřen poměrem celých čísel, dostaneme složitější tvar, jehož příklad je na obr. 8 pro poměr 5 : 4, 3 : 2 a 2 : 3. Poměr je dán poměrem počtu vrcholů obrazce na jedné straně k počtu vrcholů na druhé straně vzniklého obdélníku.

Platí jednoduchý vztah:

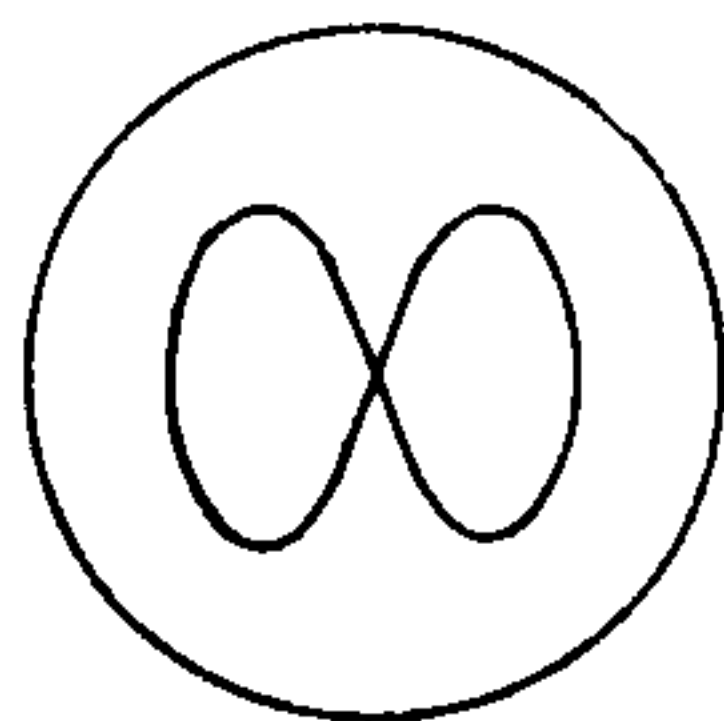
$$f_v = \frac{m}{n} \cdot f_h,$$

kde f_v je kmitočet napětí přivedeného na vertikální zesilovač (nebo na vertikální vychylovací destičky) a f_h je kmitočet napětí přivedeného na horizontální zesilovač (nebo destičky). Počet vrcholů v rovině vodorovné je pak označen m a v rovině svislé n (obr. 8).

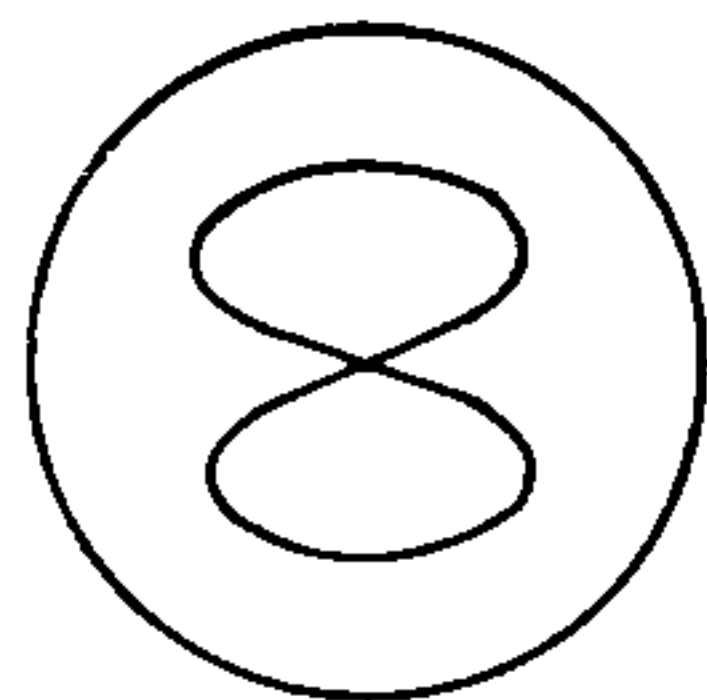
В этом случае используем генератор ВМ 344 в качестве внешней развертки. При точном совпадении частоты генератора с измеряемой частотой на экране электронно-лучевой трубки появится неподвижная кривая. В случае, если измеряемое напряжение имеет синусоидальную форму, кривая может быть окружностью, эллипсом или прямой. При другой форме напряжения (Π-образной или пилообразной и т. д.) кривая на экране искажена. В случае если одна из сравниваемых частот является множителем целое число раз другой частоты, то получим простые кривые, форма которых изменяется в зависимости от фазового сдвига. На рисунке 7 приведены кривые Лиссажу при отношении частот 2 : 1, 1 : 2, 5 : 1. Если одна из частот не является множителем целое число раз второй, но если их отношение может быть выражено отношением целых чисел, то кривая имеет более сложную форму, как например, показано на рис. 8 для отношений 5 : 4, 3 : 2 и 2 : 3. Отношение частот равно отношению числа вершин кривой на одной стороне к числу вершин кривой на другой стороне образованного прямоугольника. Справедливо простое соотношение:

$$f_v = \frac{m}{n} \cdot f_h,$$

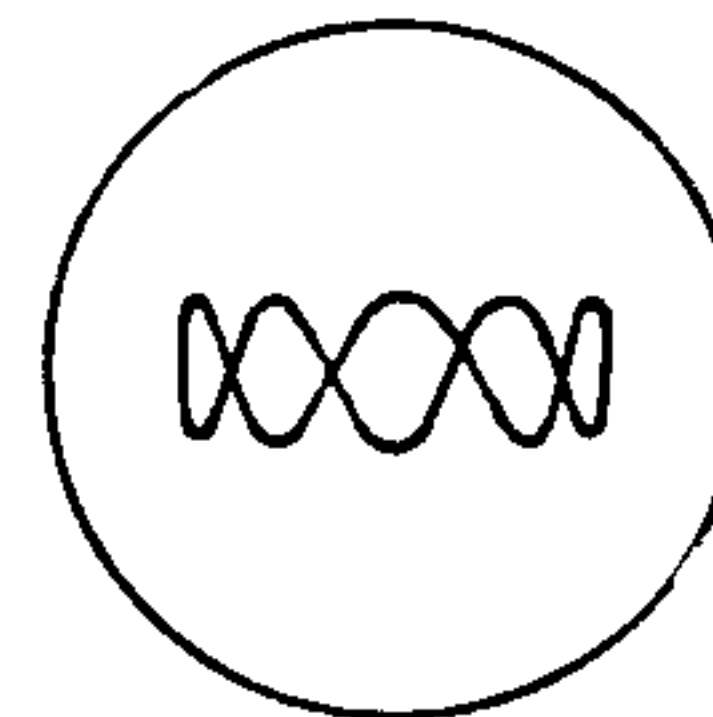
где f_v — частота напряжения, подаваемого на вертикальный усилитель (или на вертикальные отклоняющие пластинки) и f_h — частота напряжения, подводимого на горизонтальный усилитель (или пластинки). Число вершин в горизонтальной плоскости обозначено через m и в вертикальной плоскости — через n (рис. 8).



$$f_v : f_h = 2 : 1$$



$$f_v : f_h = 1 : 2$$



$$f_v : f_h = 5 : 1$$

Obr. 7

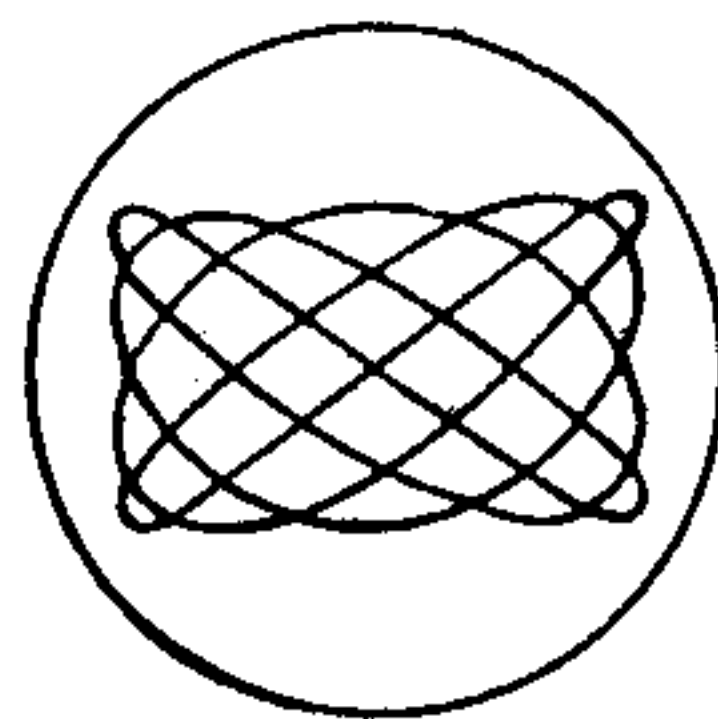
Рис. 7

Přesnost měření je dána přesností použitého cejchovaného generátoru, v tomto případě RC generátoru TESLA BM 344.

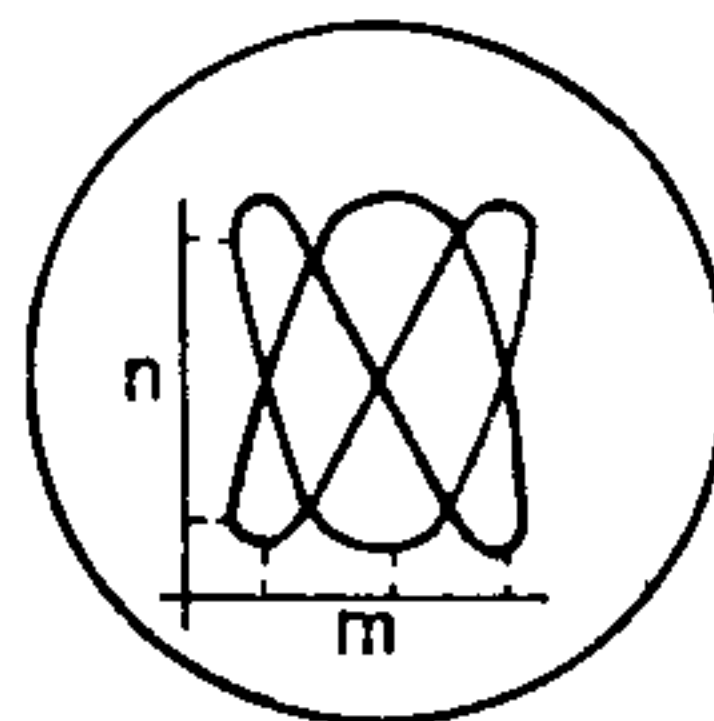
Точность измерения определяется точностью используемого градуированного генератора, в нашем случае RC-генератора TESLA BM 344.

$$m = 3$$

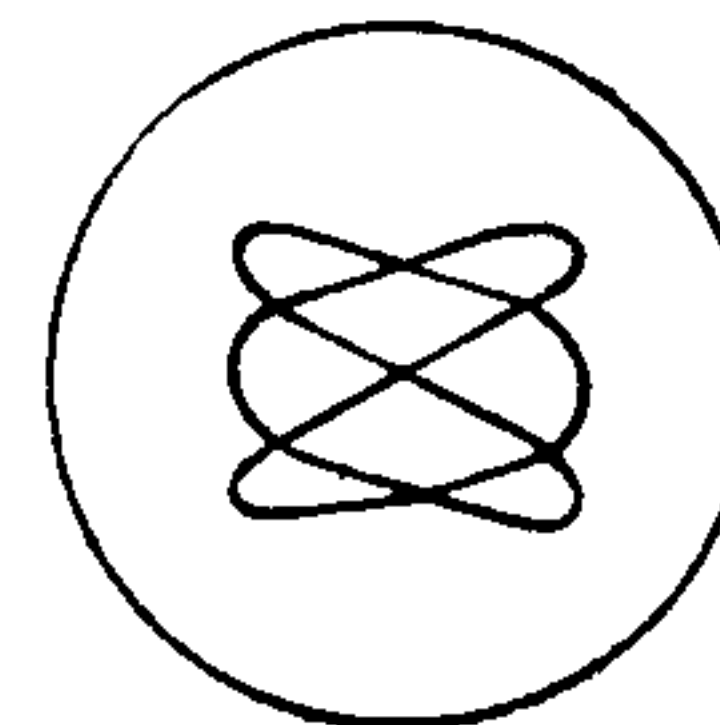
$$n = 2$$



$$f_v : f_h = 5 : 4$$



$$f_v : f_h = 3 : 2$$



$$f_v : f_h = 2 : 3$$

Obr. 8

Рис. 8

2. Měření fázového rozdílu mezi proudem a napětím metodou elipsy

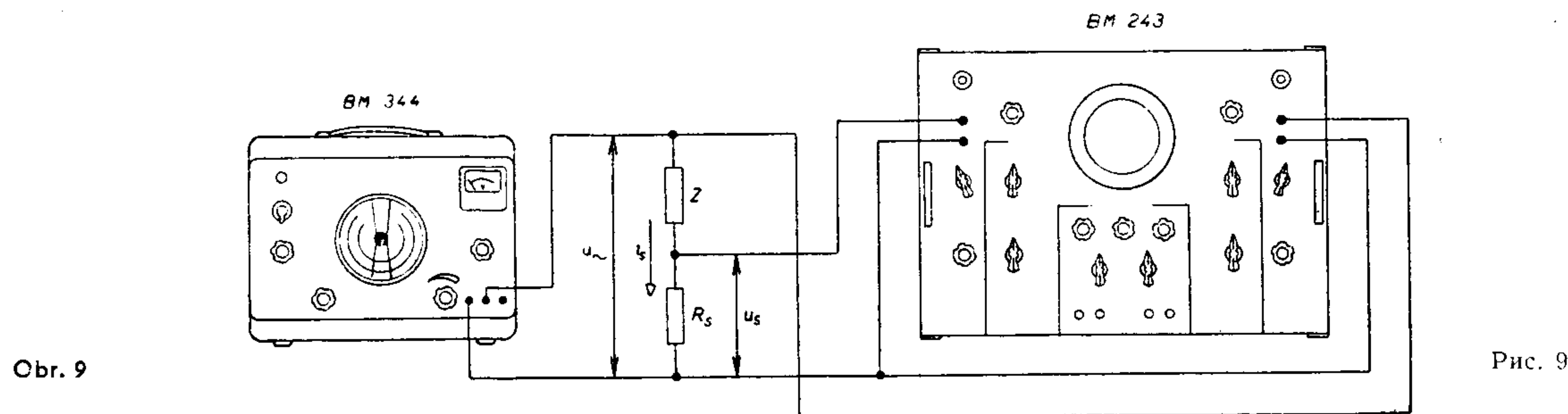
Přístroje:

1. RC generátor TESLA BM 344
2. Stejnoseměrný oscilograf TESLA BM 243
3. Regulační odpor $R_s = 100 \Omega$
4. Impedance Z

2. Измерение фазового сдвига между током и напряжением методом эллипса

Используемые приборы:

1. RC-генератор TESLA BM 344
2. Осциллограф постоянного тока TESLA BM 243
3. Регулировочное сопротивление $R_s = 100 \text{ ом}$
4. Полное сопротивление Z .



Obr. 9

Рис. 9

RC generátoru BM 344 použijeme jako zdroj střídavého napětí, na který připojíme přes sériový odpor R_s impedanci Z . Proud i_s protékající obvodem bude fázově posunut vůči napětí u_{\sim} a vytvoří na odporu R_s úbytek napětí u_s .

RC-генератор BM 344 используется в качестве источника переменного напряжения, к которому через последовательное сопротивление R_s подключаем полное сопротивление Z . Ток i_s протекающий по цепи, будет сдвинут по фазе по отношению к напряжению u_{\sim} и на сопротивлении R_s создаст падение напряжения u_s .

$$u_s = R_s \cdot i_s$$

Na horizontální zesilovač oscilografu BM 243 přivádíme napětí zdroje u_{\sim} , na vertikální zesilovač přivedeme napětí u_s . Na obou zesilovačích musí být nastaveny stejné výchylky pro horizontální i vertikální složky.

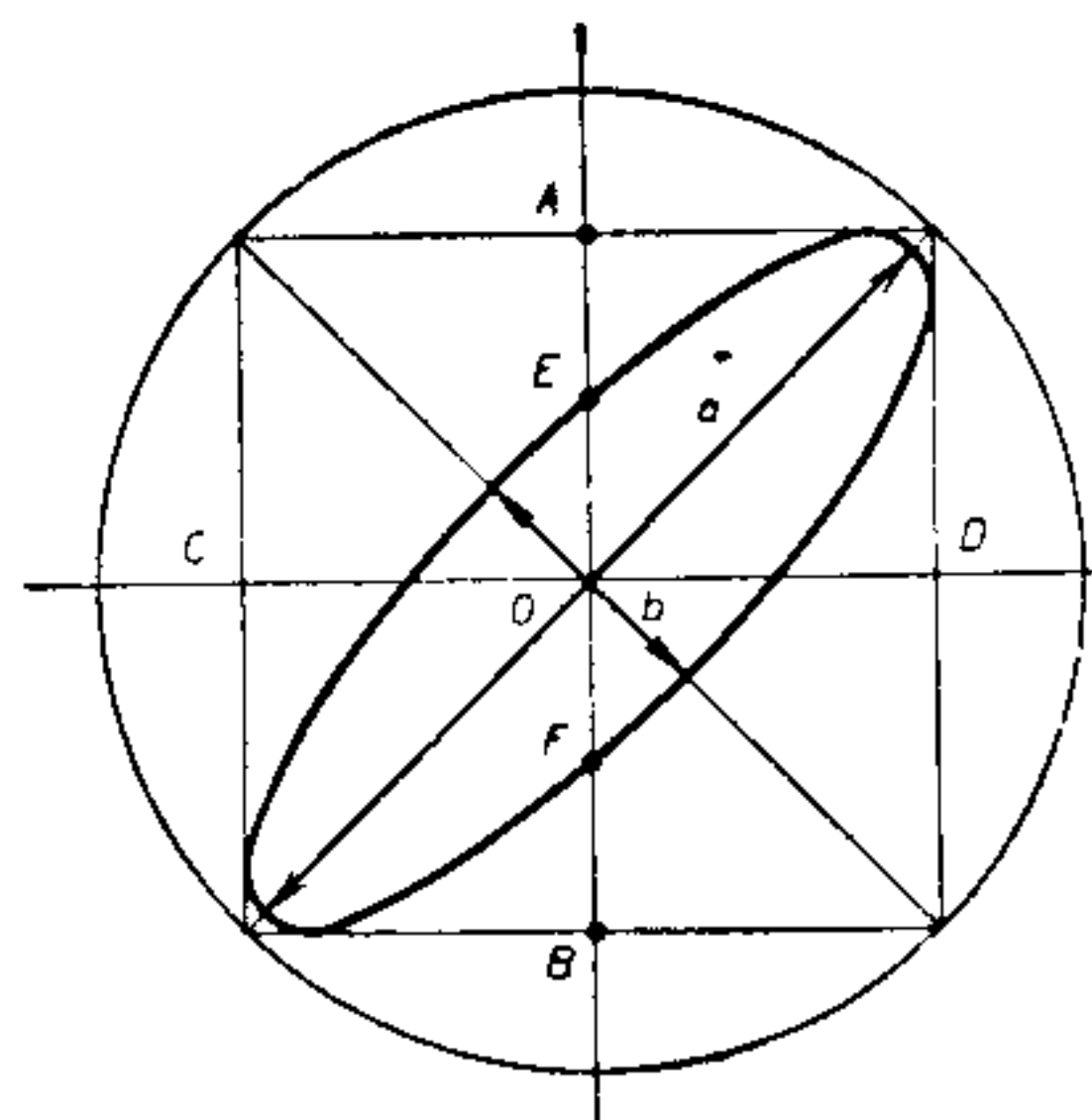
Na stínítku obrazovky se objeví v obecném případě elipsa, jako geometrické místo koncového bodu vektoru výsledného napětí, vzniklého vektorovým součtem napětí zdroje u_{\sim} a napětí na odporu u_s , které je posunuto vůči napětí u_{\sim} o úhel φ .

$$u_s = R_s \cdot i_s$$

На горизонтальный усилитель осциллографа BM 243 подаем напряжение источника u_{\sim} , на вертикальный усилитель подаем напряжение u_s .

На обоих усилителях необходимо установить одинаковые отклонения вертикальной и горизонтальной составляющих.

На экране электронно-лучевой трубки появится в общем случае эллипс, который является геометрическим местом конца вектора результирующего напряжения, образуемого в результате векторного сложения напряжения источника u_{\sim} и напряжения u_s на сопротивлении, которое сдвинуто по отношению к напряжению u_{\sim} на угол φ .



Obr. 10

Рис. 10

Fázový rozdíl mezi napětím u_{\sim} a proudem i_s určíme ze vzorce:

Фазовый сдвиг между напряжением u_{\sim} и током i_s определяется по формуле:

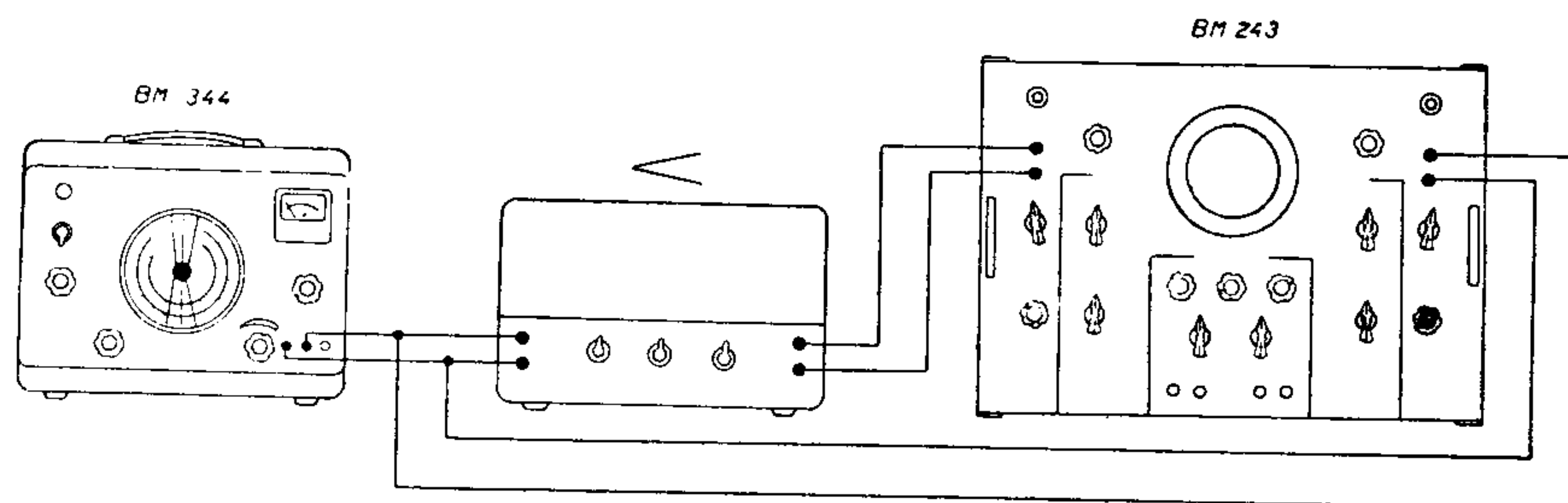
$$\sin \varphi = \pm \frac{a \cdot b}{AB \cdot CD} = \frac{\overline{OE}}{\overline{OA}} = \frac{\overline{EF}}{\overline{AB}}$$

Fázový rozdíl lze měřit rovněž metodou sinusovek, nebo přesně metodou půlkružnice. Obdobnými způsoby lze měřit také fázovou charakteristiku zesilovače. Blokové zapojení a seznam použitých měřicích přístrojů uvádíme:

- Přístroje:
1. RC generátor TESLA BM 344
 2. Ss oscilograf TESLA BM 243
 3. Měřený zesilovač

Měření se provádí v podstatě metodou měření fázového rozdílu mezi vstupním a výstupním napětím zesilovače metodou elipsy.

Zapojení přístrojů provedeme podle obr. 11.



Obr. 11

Рис. 11

$$\sin \psi = \pm \frac{a \cdot b}{AB \cdot CD} = \frac{\overline{OE}}{\overline{OA}} = \frac{\overline{EF}}{\overline{AB}}$$

Фазовый сдвиг можно также измерять методом синусоид или, точно, методом полукруга. Подобным образом можно измерять фазовую характеристику усилителя. Приведем блок-схему и перечень используемых измерительных приборов.

Используемые приборы:

1. RC-генератор TESLA BM 344
2. Осциллограф постоянного тока TESLA BM 243
3. Измеряемый усилитель.

Измерение производится по существу методом измерения сдвига фаз между входным и выходным напряжениями, методом эллипса.

Включение приборов осуществляется согласно рис. 11.

3. Měření kmitočtové charakteristiky nf zesilovače

- Přístroje:
1. RC generátor BM 344
 2. Nf milivoltmetr BM 384
 3. Měřený zesilovač

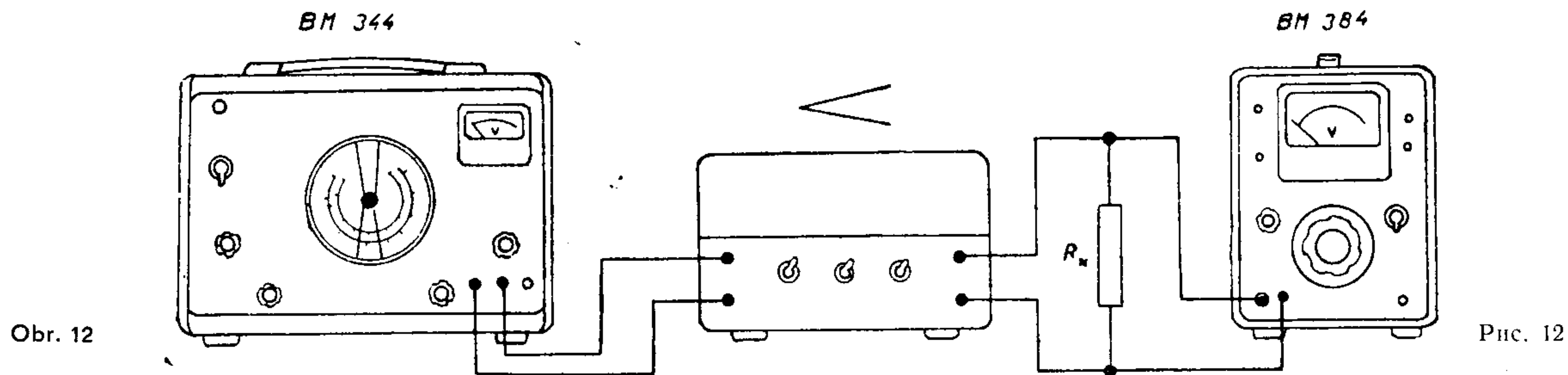
Pracoviště propojíme podle obr. 12.

3. Измерение частотной характеристики усилителя низкой частоты

Используемые приборы:

1. RC-генератор TESLA BM 344
2. Низкочастотный милливольтметр TESLA BM 384
3. Измеряемый усилитель

Соберем схему согласно рис. 12.



Platí:

$$R_x \doteq R_z$$

R_z — zatěžovací odpor zesilovače

R_x — paralelní kombinace vstupního odporu milivoltmetru a zatěžovacího odporu zesilovače

Имеет место соотношение:

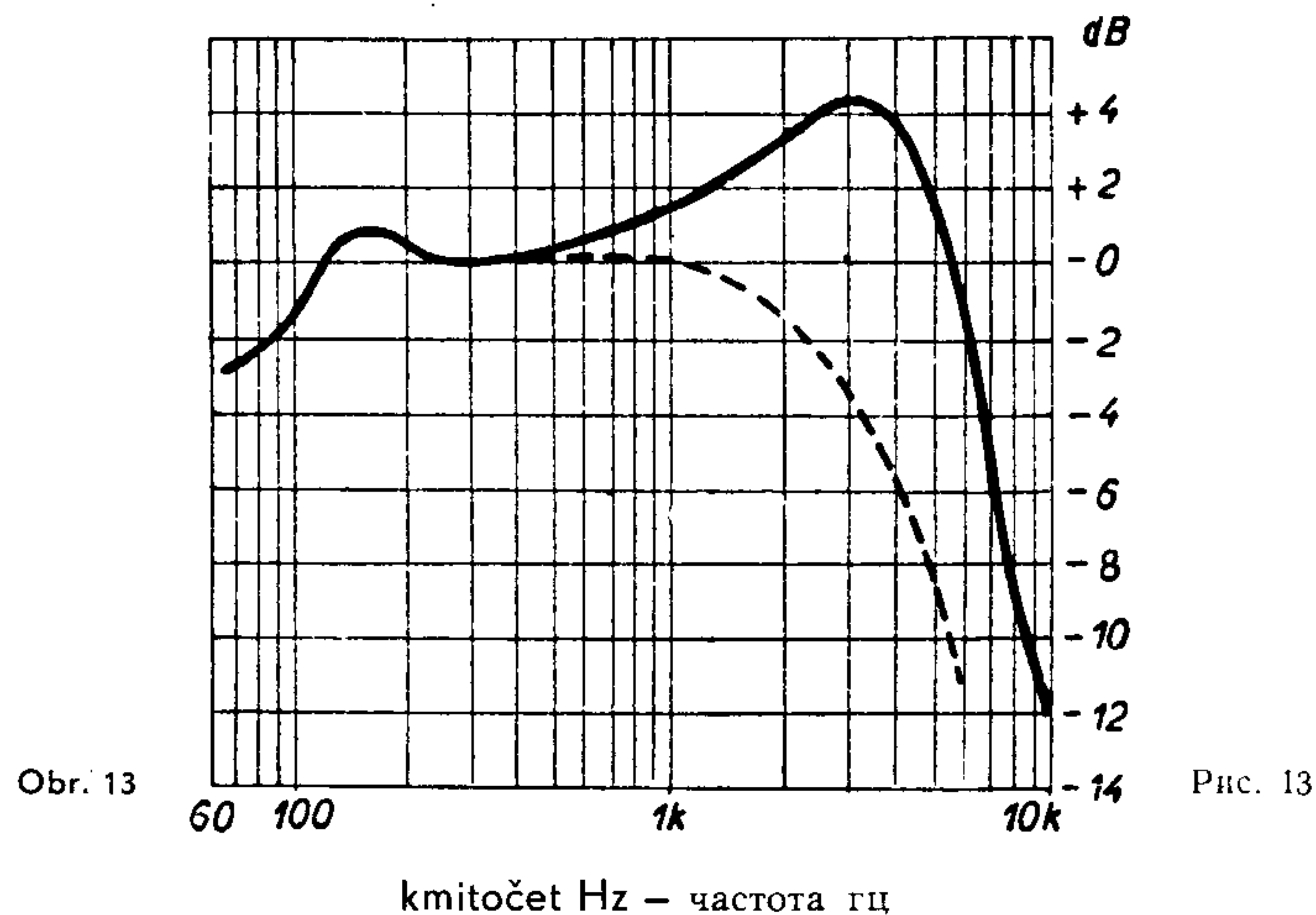
$$R_x \doteq R_z$$

R_z - нагрузочное сопротивление усилителя

R_x - результирующее сопротивление параллельно включенных сопротивления милливольтметра и нагрузочного сопротивления усилителя.

Připojení elektronového milivoltmetru vlivem jeho vysokého vstupního odporu prakticky neovlivňuje napěťové poměry na výstupu zesilovače. Na výstupu zesilovače udržujeme konstantní napětí, které kontrolujeme elektronovým milivoltmetrem a na měřidle RC generátoru odečítáme přímo pokles nebo převýšení kmitočtové charakteristiky přímo v dB (s opačným znaménkem). Takto získané hodnoty vynášíme do grafu, obvykle s použitím logaritmické stupnice. Viz obr. 13.

Высокое входное сопротивление подключаемого лампового вольтметра практически не влияет на напряжение на выходе усилителя. На выходе усилителя поддерживаем постоянное напряжение, которое контролируем с помощью лампового милливольтметра, и на измерительном приборе RC-генератора непосредственно отсчитываем завал или подъем частотной характеристики в дБ (с обратным знаком). Полученные таким образом значения наносим на график, используя, как правило, логарифмический масштаб. См. рис. 13.



Obr. 13

Рис. 13

kmitočet Hz – частота гц

4. Měření citlivosti nf zesilovače

Přístroje a zapojení pracoviště zůstávají stejné jako v předšlém případě. Citlivost zesilovače je definována jako nf napětí, které je nutno přivést na vstup zesilovače, aby tento byl vybuzen na jmenovitý výkon. Pro dosažení jmenovitého výkonu je třeba, aby výstupní napětí bylo

$$E_{\text{výst.}} = \sqrt{R_z \cdot N},$$

kde R_z je zatěžovací odpor zesilovače a N je jmenovitý výkon. Zesílení zesilovače je pak dáno poměrem

$$A = \frac{E_{\text{výst.}}}{E_g},$$

kde E_g je napětí přiváděné na vstup zesilovače z nf generátoru. Pro správné měření je třeba, aby vstupní impedan- ce měřeného zesilovače byla větší než výstupní impedance RC generátoru. Jen v tom případě je údaj vestavěného voltmetru správný. Není-li výše uvedená podmínka splněna, je třeba vstupní napětí nf zesilovače kontrolovat vnějším milivoltmetrem, trvale po dobu měření připojeným.

4. Измерение чувствительности усилителя низкой частоты

Используемые приборы и схема остаются такими же, как и в предыдущем случае. Под чувствительностью усилителя понимают напряжение низкой частоты, которое необходимо подать на вход усилителя, чтобы на его выходе получить номинальную мощность. При достижении номинальной мощности необходимо, чтобы выходное напряжение было равно

$$E_{\text{вых.}} = \sqrt{R_z \cdot N},$$

где R_z — нагрузочное сопротивление усилителя и N — номинальная мощность.

Коэффициент усиления усилителя определяется отноше- нием

$$A = \frac{F_{\text{вых.}}}{E_g},$$

где E_g — напряжение, подаваемое на вход усилителя от генератора низкой частоты.

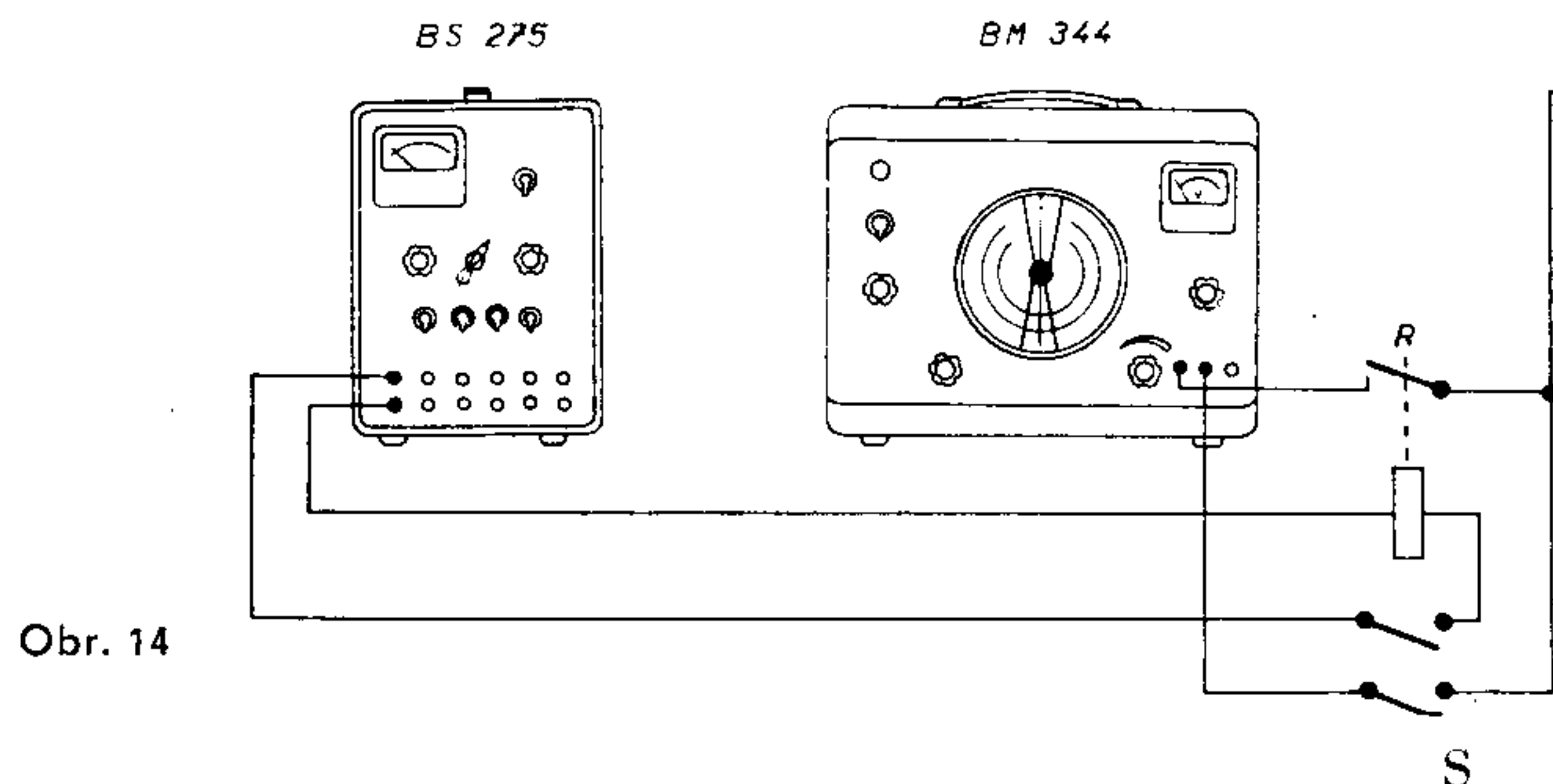
Для правильного измерения необходимо, чтобы входное сопротивление измеряемого усилителя было больше вы- ходного сопротивления RC-генератора. Только в этом слу- чае показания вмонтированного вольтметра правильны. Если вышеупомянутое условие не выполняется, то необ- ходимо контролировать входное напряжение усилителя низкой частоты с помощью отдельного милливольтметра, постоянно включенного в течение измерения.

5. Měření časových konstant relé

Přístroje:

1. RC generátor Tesla BM 344
2. Ss oscilograf Tesla BM 243
3. Napájecí zdroj Tesla BS 275
4. Měřené relé R
5. Dvoupólový mžikový spínač S

Zapojení přístrojů provedeme podle obr. 14.



Obr. 14

Na zdroji BS 275 nastavíme potřebnou velikost stejnosměrného napětí nutného pro vybavení relé. Kmitočet RC generátoru nastavíme na řádově stovky Hz, na oscilografu nastavíme vhodně děliče vstupního napětí přiváděného na vertikální zesilovač a časovou základnu nastavíme na nízký

5. Измерение временных постоянных реле

Используемые приборы:

1. RC-генератор TESLA BM 344
2. Осциллограф постоянного тока TESLA BM 243
3. Источник питания TESLA BS 275
4. Измеряемое реле R
5. Двухполюсный мгновенный выключатель S.

Соединим приборы согласно рис. 14.

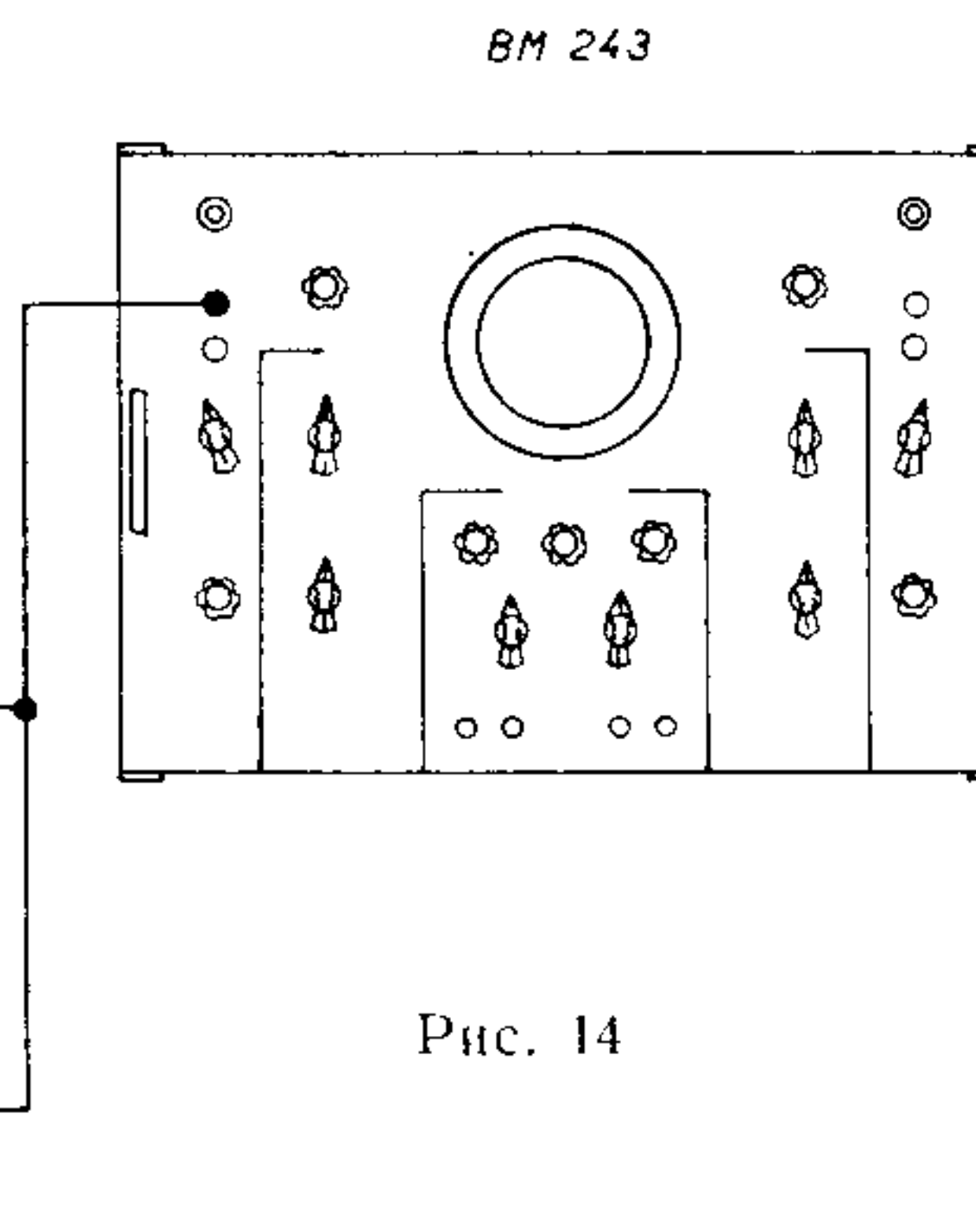


Рис. 14

На источнике BS 275 установим необходимую величину постоянного напряжения, необходимого для питания реле. Частоту RC-генератора установим порядка сотен герц, на осциллографе соответственно установим делители входного напряжения, подаваемого на вертикальный усили-

opakovací kmitočet. V klidovém stavu je na obrazovce vodorovná přímka časové základny.

Sepnutím mžikového spínače S přivedeme pomocí jednoho kontaktního páru stejnosměrné napětí na vinutí relé, kterým začne protékat proud a kotva relé sepne s určitým časovým zpožděním kontakty.

Současně při sepnutí spínače S přivedeme okamžitě střídavé napětí z RC generátoru přes druhý pár kontaktů na vstup horizontálního zesilovače oscilografu a na obrazovce se objeví několik sinusovek. Sepnutím relé je výstup RC generátoru zkratován, na obrazovce se objeví vodorovná přímka, přerušená kmity jen při zavibrování kontaktů relé. Rozepnutí a sepnutí spínače S několikrát opakujeme a nastavujeme vhodný kmitočet RC generátoru a časové základny, až zjistíme počet celých sinusovek, objevujících se na obrazovce po dobu přitahování nebo vibrace kotvy relé. Známe-li kmitočet RC generátoru a odečteme-li počet kmitů na stínítku, zjistíme jednoduchým způsobem dobu přitahování a vibrace kotvy.

Při měření relé RP 100 Křižik Trutnov (100 mA, 200 V_{ss}) byla doba přitahování kotvy asi $\frac{1}{35}$ vt.; na obrazovce se při kmitočtu $f = 35$ Hz objevoval během přitahování kotvy 1 kmit. Vibrace kotvy nebyly pozorovány.

Pomocí této metody můžeme také měřit dobu přepnutí mžikových spínačů.

тель, и установим низкую частоту развертки. В состоянии покоя на электронно-лучевой трубке имеется горизонтальная прямая линия.

При включении мгновенного выключателя S с помощью одной пары контактов подадим постоянное напряжение на обмотку реле, через которую начнет протекать ток, якорь включит реле с определенной выдержкой времени. Одновременно при включении выключателя S подаем переменное напряжение с RC-генератора через вторую пару контактов на вход горизонтального усилителя и на экране появится несколько синусоид. При включении реле выход RC-генератора замкнут накоротко и на экране появится горизонтальная прямая, нарушенная колебаниями только в случае вибрации контактов реле. Замыкание и размыкание выключателя S повторим несколько раз и установим подходящую частоту RC-генератора и развертки, пока не определим число целых синусоид, появляющихся на экране во время притягивания или вибрации якоря реле. Если известна частота RC-генератора, то после отсчета числа колебаний на экране легко определим время притягивания и вибрации якоря.

При измерении времени выдержки реле RP 100 Кржижик г. Трутнов (100 ма, 200 вольт пост. напряжения), было определено, что время притягивания якоря составляет около $\frac{1}{35}$ сек. На экране при частоте $f = 35$ гц во время притягивания якоря появилось одно колебание. Вибрация якоря не наблюдалась.

С помощью этого метода также можно измерять время переключения мгновенных выключателей.

POKYNY PRO OPRAVY A ÚDRŽBU PŘÍSTROJE

Po delší době provozu přístroje může dojít ke zhoršení některých vlastností přístroje, popř. k vysazení z funkce. Tyto závady bývají většinou způsobeny stárnutím elektronek. V dalším textu jsou popsány závady, které se mohou nejčastěji vyskytnout, jejich pravděpodobné příčiny a způsob odstranění.

1. Pokles amplitudy výstupního napětí

Může být způsoben jednoduchými příčinami, jako špatně nastaveným potenciometrem „VAZBA“ na zadní straně přístroje, nedostatečným anodovým napětím, vlivem vyčerpané EZ81, nebo ztrátou emise některé z elektronek E1 až E3. O tom je možno se nejlépe přesvědčit měřením napětí katoda-zem a předpětí pro řídicí mřížku jednotlivých elektronek. Správné hodnoty jsou předepsány na schematu. Při výměně elektronky E1 je nutno provést některé kontroly a nastavení, jak je to uvedeno v následujícím odstavci.

2. Vzrůst skreslení výstupního signálu

Vzroste-li skreslení a není-li to způsobeno poklesem emise některé z elektronek, nebo dokonce u elektronky E1 je možno pozorovat zvýšení anodového proudu, projevující se zvýšením napětí katoda-zem této elektronky, pak bývá příčina ve špatném vakuu E1 nebo v tom, že u ní nasazuje

ИНСТРУКЦИЯ ПО РЕМОНТУ ПРИБОРА

После длительной работы прибора может иметь место ухудшение некоторых параметров прибора или выход из строя. Эти неисправности вызваны, в большинстве случаев, старением ламп. Ниже описываются неисправности, которые могут чаще всего иметь место, их вероятные причины и способы устранения.

1. Понижение амплитуды выходного напряжения

Понижение амплитуды может быть вызвано простыми причинами, как например, плохо отрегулированный потенциометр «Связь» на задней стене прибора, недостаточное анодное напряжение из-за потери эмиссии лампы EZ81 или потеря эмиссии некоторой из ламп E1—E3. В этом легче всего убедиться путем измерения напряжения катод-земля и смещения управляющих сеток отдельных ламп. Правильные величины даны в схеме. При смене лампы E1 необходимо произвести определенный контроль и настройку, как описано в следующем абзаце.

2. Увеличение искажений выходного сигнала

Если увеличатся искажения, причиной которых не является понижение эмиссии некоторой из ламп, или даже при наблюдении у лампы E1 увеличение анодного тока, проявляющееся в увеличении напряжения катод-земля этой лампы, то причиной является плохой вакуум лампы E1

sekundární mřížková emise. Tato vada může nasazovat také až po zahřátí elektronky. I když jen výjimečně, může se přece projevit i u nové elektronky buď hned, nebo po krátké době provozu. Nejcitelněji ovlivní 1. kmitočtový rozsah.

Po výměně elektronky se nejdříve nastaví potenciometrem „VAZBA“ – při potenciometru F na maximum – výstupní napětí větší než 10 V na tom kmitočtu, který dává nejnižší výstupní napětí. Je to proto, aby při libovolném kmitočtu celého rozsahu bylo zaručeno nastavení výstupního napětí 10 V. Kmitočtový souhlas 1.–4. rozsahu není třeba při výměně kontrolovat, na 5. rozsahu se dostaví souhlas kmitočtu se stupnicí na 1,4 MHz trimrem C1.

Tatáž vada u elektronky E1 může vést i k tomu, že na 1. kmitočtovém rozsahu výstupní napětí není stálé, ale kýve ve velmi nízkých kmitech. Vada se zřetelně projeví na měřidle výstupního napětí.

3. Kolísání výstupního napětí kolem kmitočtu 50 Hz

Jako u všech RC generátorů i u tohoto se projevuje, ale poměrně v malé míře, interferenční kolísání kolem kmito-

или возникновение вторичной эмиссии сетки. Эта неисправность может также возникать только после разогрева лампы. В качестве исключения она все-таки может иметь место и у новой лампы или сразу, или после непродолжительной эксплуатации. Неисправность больше всего сказывается на первом частотном поддиапазоне.

При смене лампы сначала устанавливается с помощью потенциометра «Связь» (при установке потенциометра F на максимум) выходное напряжение больше 10 вольт при частоте, на которой выходное напряжение является минимальным. Это необходимо для того, чтобы при любой частоте всего поддиапазона было обеспечено выходное напряжение 10 вольт. Соответствие с частотой шкалы I–IV поддиапазонов при смене нет необходимости проверять. На V поддиапазоне рассогласование частоты и шкалы корректируется при частоте 1,4 МГц с помощью подстроечного конденсатора C1.

Такая же неисправность лампы E1 может вести также к тому, что на первом частотном поддиапазоне выходное напряжение не постоянно, а колеблется с весьма низкой частотой. Неисправность хорошо видна по измерителю выходного напряжения.

3. Колебание величины выходного напряжения в области частоты 50 герц.

У RC-генератора, как и у всех генераторов этого типа, имеют место, но в относительно малой степени, интерференционные колебания в области частоты 50 герц. Мини-

čtu 50 Hz. Minimum kolísání se dostaví odbručovacím potenciometrem R47 na zadní straně přístroje.

4. Nedostatečná filtrace anodového napětí

Může způsobit zvýšení skreslení zejména při nastavení nižšího napětí potenciometrem F. Aby bylo možné zjistit, který z elektrolytických kondenzátorů nevyhovuje, jsou uvedeny hodnoty dovoleného zvlnění, je-li nastaven kmitočet 1 kHz.

C29 – 4 V

C19 – 60 mV

C16 – 12 mV

Zvlnění je možno měřit elektronkovým milivoltmetrem.

5. Výměna elektronky E4

Je-li nutné vyměnit E4, nastaví se nejdříve nula na měřidle a kontrolujeme voltmetrem s vnitřním odporem pokud možno větším než 5 k Ω výstupní napětí 10 V. Výchylka měřidla se dostaví na dílek 10 V potenciometrem R36, který je uvnitř přístroje. Pak se opětovně zkontroluje a popř. opraví nastavení nuly a 10 V.

мум колебаний устанавливается с помощью потенциометра, подавляющего помехи, R47, расположенного на задней стене прибора.

4. Недостаточная фильтрация анодного напряжения

Недостаточная фильтрация анодного напряжения может вызвать увеличение искажений, особенно, при установке небольшого напряжения с помощью потенциометра F. Ниже приведены значения допустимой величины переменной составляющей, когда установлена частота 1 кГц для выяснения неисправности одного из электролитических конденсаторов.

C29 - 4 в

C19 - 60 мв

C16 - 12 мв

Переменную составляющую можно измерять с помощью электронного милливольтметра.

5. Смена электронной лампы E4

Если необходимо сменить лампу E4, то устанавливается сначала ноль на измерителе и проверяется выходное напряжение 10 в с помощью вольтметра, обладающего сопротивлением как можно более 5 ком. Отклонение измерителя устанавливается на 10 в с помощью потенциометра R36, находящегося внутри прибора. Затем снова контролируется и, в случае необходимости, корректируется установка нуля и 10 вольт. Удовлетворительной

Pro výměnu vyhoví taková elektronka, u které se nastavená nula nepatrně mění i při kolísání síťového napětí o $\pm 10\%$.

UPOZORNĚNÍ

Uvedené pokyny pro opravy generátoru BM 344 jsou uváděny pouze pro zvláštní případ, kdy není možno přístroj odeslat ke kontrole nebo opravě do výrobního závodu. Ve všech ostatních případech doporučujeme odběratelům, aby použili služeb naší odborné opravny, která provádí všechny záruční i mimozáruční opravy odborně, svědomitě a v nejkratších lhůtách.

Upozorňujeme, že záruční (bezplatné) opravy provádíme pouze u přístrojů s neporušenou plombou.

для замены считается такая лампа, при которой установленный нуль меняется незначительно даже при колебаниях напряжения сети на $\pm 10\%$.

ПРЕДУПРЕЖДЕНИЕ

Данная инструкция для ремонта генератора BM 344 используется только в том особенном случае, когда нет возможности отослать прибор на проверку или на ремонт на завод-производитель. В всех остальных случаях рекомендуем заказчикам, чтобы использовали службы нашей специальной ремонтной мастерской, которая производит весь гарантийный и негарантийный ремонт технически качественно, добросовестно и в кратчайший срок.

Обращаем внимание на то, что гарантийный (бесплатный) ремонт производится только у приборов с нетронутой plombой.

СПИСОК ЭЛЕКТРИЧЕСКИХ ДЕТАЛЕЙ

Сопротивления:

№	Сорт	Значение	Мощность Вт	Допуск ± %	Норма ЧССР
R1	непроволочное	3 ком	0,25	1	TR 106 3к/D
R2	непроволочное	32 ком	0,25	1	TR 106 32к/D
R3	непроволочное	320 ком	0,25	1	TR 106 M32/D
R4	непроволочное	3,2 Мом	0,5	1	TR 107 3M2/D
R5	непроволочное	10 Мом	0,5	2	TR 107 10M/C
R6	непроволочное	10 Мом	0,5	2	TR 107 10M/C
R7	непроволочное	10 Мом	0,5	2	TR 107 10M/C
R8	непроволочное	660 ом	0,25	1	TR 106 660/D
R9	непроволочное	7,4 ком	0,25	1	TR 106 7к4/D
R10	непроволочное	74 ком	0,25	1	TR 106 74к/D
R11	непроволочное	740 ком	0,25	1	TR 106 M74/D
R12	непроволочное	7,4 Мом	0,5	2	TR 107 7M4/C
R13	непроволочное	400 ом	0,25		TR 101 400
R14	непроволочное	1 Мом	0,25	10	TR 101 1M/A
R15	непроволочное	320 ом	0,5	10	TR 102 320/A
R16	непроволочное	40 ом	0,5	10	TR 102 40/A
R17	потенциометр	250 ом	0,5		TP 280 12E 250/N
R18	непроволочное	820 ом	0,5	10	TR 102 820/A
R19	непроволочное	6,4 ком	1	10	TR 103 6к4/A
R20	непроволочное	160 ом	0,25	10	TR 101 160/A
R21	непроволочное	16 ком	0,5	10	TR 102 16к/A
R23	проволочное	1 ком	2	10	TR 636 1к/A

№	Сорт	Значение	Мощность Вт	Допуск ± %	Норма ЧССР
R24	непроволочное	1 Мом	0,25	10	TR 101 1M/A
R25	непроволочное	400 ом	0,25	10	TR 101 400/A
R26	непроволочное	40 ом	0,5	5	TR 102 40/B
R27	непроволочное	6,4 ком	2	10	TR 104 6к4/A
R28	непроволочное	6,4 ком	2	10	TR 104 6к4/A
R29	потенциометр	5 ком	0,5		1AN 695 06
R30	непроволочное	400 ом	0,25	10	TR 101 400/A
R31	непроволочное	1 Мом	0,25	10	TR 101 1M/A
R32	непроволочное	40 ом	0,5	5	TR 102 40/B
R33	непроволочное	6,4 ком	2	10	TR 104 6к4/A
R34	непроволочное	6,4 ком	0,5	10	TR 104 6к4/A
R35	непроволочное	110 ком	0,5	5	TR 152 M11/B
R36	проволочное	25 ком	6	10	TR 612 25к/A
R37	непроволочное	3,3 ком	0,5		TR 152 3к3
R39	непроволочное	1,520 ком	0,25	1	TR 106 1к520/D
R40	непроволочное	22,2 ом	0,25	1	TR 106 22J2/D
R41	непроволочное	200 ом	0,25	1	TR 106 200/D
R42	непроволочное	24,7 ом	0,25	1	TR 106 24J7/D
R43	непроволочное	200 ом	0,25	1	TR 106 200/D
R44	непроволочное	2 ком	0,25	1	TR 106 2к/D
R45	непроволочное	100 ом	0,25	1	TR 106 100/D
R46	непроволочное	1,025 ком	0,25	1	TR 106 1к025/D
R47	потенциометр	47 ом	0,5		TP 680 11E 47
R48	непроволочное	20 ом	0,25		TR 101 20
R49	непроволочное	2 Мом	0,5	5	TR 107 2M/B

Конденсаторы:

№	Сорт	Значение	Напряжение В	Допуск ± %	Норма ЧССР
C1	подстроечный	0,4—6 пф	400		1AK 701 02
C2	подстроечный	0,4—6 пф	400		1AK 701 02
C3	подстроечный	0,4—6 пф	400		1AK 701 02
C4	подстроечный	0,4—6 пф	400		1AK 701 02
C5	слюдяной	5,1 пф	500	5	TC 210 5J1/B
C7	подстроечный	6 пф			PN 703 01
C8, C9	вращающийся	2×500 пф			1AN 705 06
C10	слюдяной	64 пф	500	10	TC 211 64/A
C11	бумажный	3300 пф	400	10	TC 173 3к3/A
C12	бумажный	47 000 пф	400		TC 173 47к
C13	бумажный	10 000 пф	400		TC 173 10к
C14	слюдяной	51 пф	500	5	WK 714 07 51/B
C15	электролитический	10 мкф	350		TC 969 10M
C16					
C19	электролитический	50/50 мкф	350/350		TC 519 50/50M
C17	бумажный	0,22 мкф	400		TC 183 M22
C18	электролитический	100 мкф	250		TC 528 G1
C20	бумажный	10 000 пф	400		TC 173 10к
C21	электролитический	50 мкф	250		TC 528 50M
C22	бумажный	0,22 мкф	400		TC 183 M22
C23	бумажный	10 000 пф	400		TC 173 10к
C24	электролитический	50 мкф	250		TC 528 50M
C25	метал. бум.	4 мкф	160		TC 455 4M
C26	электролитический	50 мкф	12		TC 963 50M

№	Сорт	Значение	Напряжение В	Допуск ± %	Норма ЧССР
C28	эпоксидный	0,1 мкф	400	10	ТС 193 М1
C29	электролитический	50 мкф	350		ТС 519 50М
C30	бумажный	68 000 пф	400		ТС 173 68к/А
C31	бумажный	5000 пф	1000		WK 724 69 5к
C32	бумажный	5000 пф	1000		WK 724 69 5к
C33	керамический	3,3 пф	500		TK 210 3J3
C34	керамический	4,7 пф	500		TK 210 4J7
C35	слюдяной	5,1 пф	500		ТС 210 5J1/А
C36	слюдяной	10 пф	500		ТС 210 10
C37	электролитический	10 мкф	350		ТС 969 10М

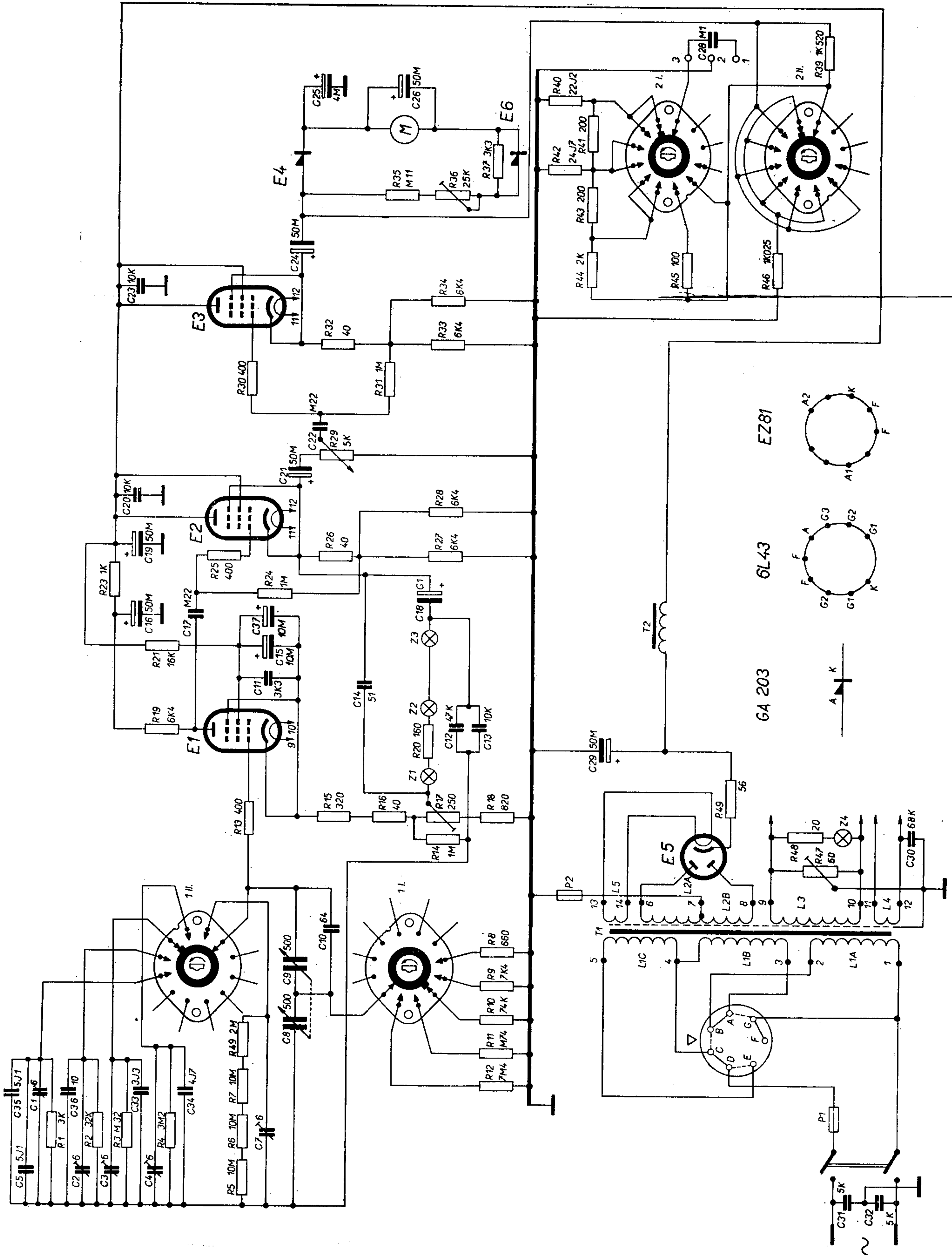
Трансформаторы и катушки:

Деталь	Обозн.	№ чертежа	Обмотка	№ вывода	Число витков	Диаметр провода в мм
Трансформатор катушка	Т1	1АН 661 76 1АК 622 78	L1A	1—2	352	0,400
			L1B	3—4	352	0,400
			L1C	4—5	32	0,560
			L2A	6—7	835	0,180
			L2B	7—8	835	0,180
			L3	9—10	22	0,750
			L4	11—12	22	0,800
			L5	13—14	22	0,750
Дроссель катушка	Т2	1АН 650 11 1АК 614 12	L1		2200	0,224

Остальные электрические детали:

Деталь	Величина - Тип	Норма ЧССР
Эл. лампа E1	6L43	IAN 111 27
Эл. лампа E2, E3	6L43	
Герм. диод E4, E6	GA203	
Эл. лампа E5	EZ81	
Лампа накаливания Z1, Z2, Z3	60 в/0,05 а	IAN 109 07
Лампа накаливания Z4	60 в/0,05 а	IAN 109 12
Измерительный прибор	100 мка DHR5	IAP 780 44
Предохранитель P1	0,5 а/250 в	ČSN 35 4731
Предохранитель P1	1 а/250 в	ČSN 35 4731
Предохранитель P2	0,16 а/500 в	ČSN 35 4731

Электронные лампы обозначенные IAN... выбираются согласно специальным предписаниям завода-изготовителя.



Změnový list pro RC generátor TESLA BM 344

V rozpisu el. součástí

Změněny odpory na:

R13	непроволочное	390 Ом	0,25 Вт	±10%	TR 151 390/A
R14	непроволочное	1 Мом	0,25 Вт	±10%	TR 151 1M/A
R15	непроволочное	330 Ом	0,5 Вт	±10%	TR 152 330
R16	непроволочное	39 Ом	0,5 Вт	±10%	TR 144 39
R18	непроволочное	820 Ом	0,5 Вт	±10%	TR 152 820/A
R19	непроволочное	6,8 ком	1 Вт	±10%	TR 153 6к8/A
R20	непроволочное	160 Ом	0,25 Вт	±10%	TR 151 160/A
R21	непроволочное	16 ком	0,25 Вт	± 5%	TR 151 16к/B
R24	непроволочное	1 Мом	0,25 Вт	±10%	TR 151 1M/A
R25	непроволочное	390 Ом	0,25 Вт	±10%	TR 151 390 /A
R26	непроволочное	39 Ом	0,5 Вт	±10%	TR 144 39/A
R27	непроволочное	6,8 ком	2 Вт	-	TR 154 6к8
R28	непроволочное	6,8 ком	2 Вт	-	TR 154 6к8
R30	непроволочное	390 Ом	0,25 Вт	±10%	TR 151 390 /A
R31	непроволочное	1 Мом	0,25 Вт	±10%	TR 151 1M/A
R32	непроволочное	39 Ом	0,5 Вт	±10%	TR 144 39/A
R33	непроволочное	6,8 ком	2 Вт	-	TR 154 6к8
R34	непроволочное	6,8 ком	2 Вт	-	TR 154 6к8
R36	потенциометр	33 ком	0,2 Вт	-	TP 035 33к

Изменения в инструкции к RC-генератору TESLA BM 344

Список электрических деталей

Изменяются следующие сопротивления:

R48	непроволочное	20 Ом	0,5 Вт	$\pm 5\%$	TR 144 20/B
R49	непроволочное	56 Ом	1 Вт	$\pm 5\%$	TR 146 56/B

Změněny kondensátory na:

Изменяются следующие конденсаторы:

C18	электролитический	100 мкФ	350 В	-	TC 519 G1
C21	электролитический	50 мкФ	250 В	-	TC 534 50M
C24	электролитический	50 мкФ	250 В	-	TC 534 50M
C33	керамический	3,3 пФ	350 В	-	TK 272 3J3
C34	керамический	4,7 пФ	350 В	-	TK 272 4J7

Na schématě změněny hodnoty dle opraveného rozpisu el. součástí.

На схеме включения изменяются величины согласно этому изменению.