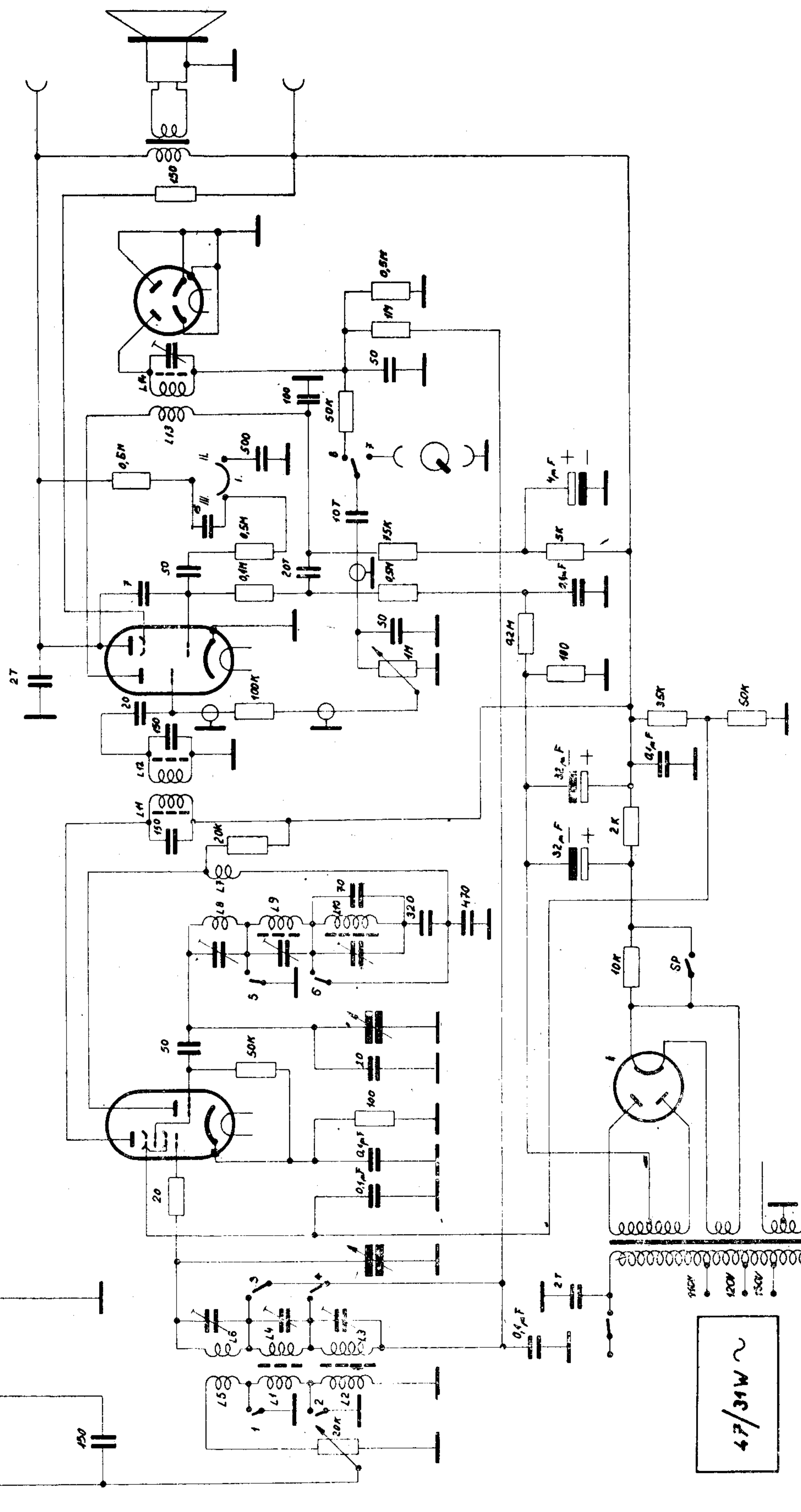


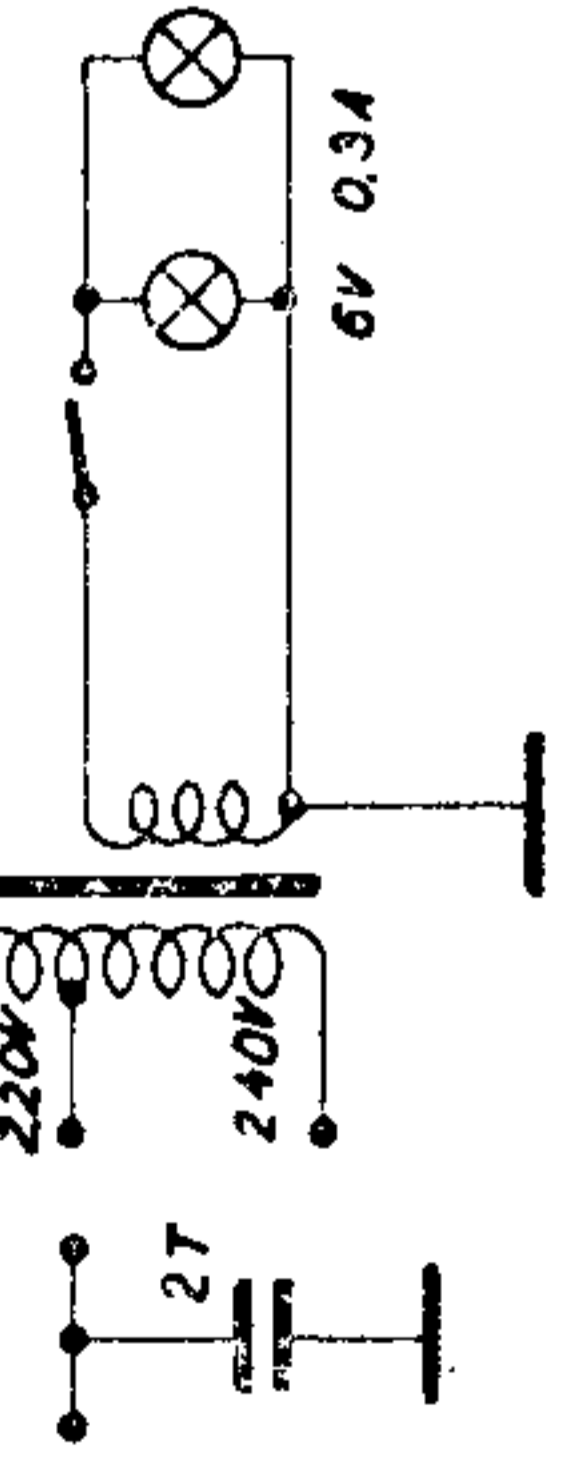
ECH11

ECL11

EB4



47/31W ~



	1	2	3	4	5	6	7	8
16 ÷ 50 m	•	•	•	•	•	•	•	•
200 ÷ 580 m	•	•	•	•	•	•	•	•
750 ÷ 1960 m	•	•	•	•	•	•	•	•
Ω								

↔ f	I	II	III

MIKROFONA MK 259  
1939/40 MF = 485 kHz

AZ 11