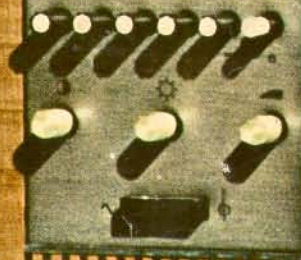
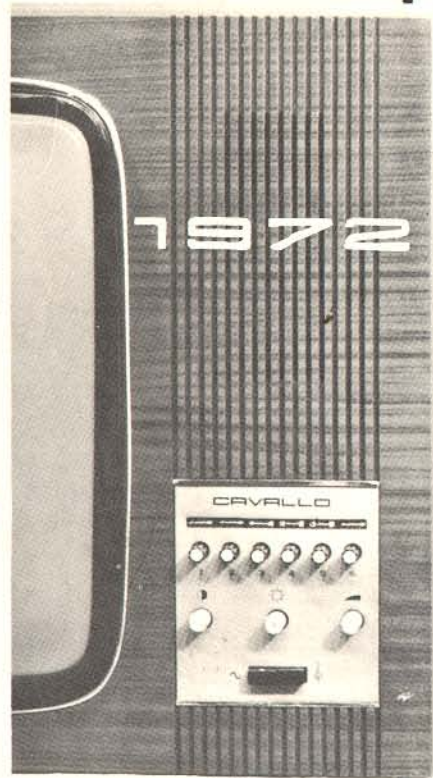
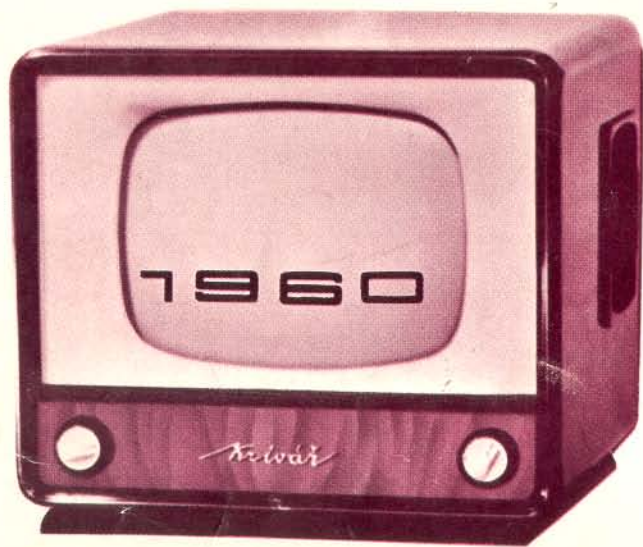


ZÁVOD
ZÁ
OBSLUHU

CAVALLO



kvalita
elegancia
pokrok



Vo väčšine obvodov televízneho prijímača CAVALLO sú použité tranzistory a polovodičové diódy. Novinkou prijímača je všepásmový plne elektronický kanálový volič s tlačidlou predvolbou.

Prvé zapojenie prijímača

Ak ste televízor prepravovali v zimnom období, nezapínajte ho hneď po vybalení z obalu, ale nechajte ho v pokoji 3 až 4 hodiny, aby sa vyrovnala teplota súčiastok s teplotou v miestnosti. Rýchle zmeny teploty nepriaznivo pôsobia na činnosť televízora.

Umiestnenie prijímača

Televízny prijímač umiestňujeme v byte tak, aby vhodne dopĺňal bytové zariadenie. Pritom treba prihliadať, či vlastnosti prostredia nebude narušovať jeho funkciu. Prijímač neumiestňujeme v miestnosti, kde sa varí a kde sa vytvára para. Televízoru neprospiávajú ani chemické výpary.

Aby obraz bol opticky bezvadný, musí byť prijímač umiestnený tak, aby na obrazovku nedopadalo priamo denné, či umelé svetlo. Pretože sledovanie programov v tmavej miestnosti namáha oči, odporúčame celú miestnosť tmeňe osvetliť, alebo za prijímač umiestniť slabé osvetlenie.

Neumiestňujte prijímač tesne k stene, ale ponechajte medzi stenou miestnosti a prijímačom medzeru asi 15 cm k vôli jeho ochladzovaniu. Tiež nekladajte pod prijímač knihy, časopisy a iné predmety, ktoré by zakryli spodné vetracie mriežky.

Pri sledovaní programov zachovajte vhodný odstup medzi prijímačom a miestom pozorovania. Najvhodnejšia vzdialenosť je taká, pri ktorej sa už nerozoznávajú riadky na obrazovke, ale dajú sa rozoznať jednotlivé detaily.

Pripojenie na sieť

Prijímač je konštruovaný pre napájanie zo siete so striedavým napätím 220 V.

Pracuje však spoľahlivo pri sieťovom napätí od 198 V do 242 V.

Keď sa sieťové napätie pohybuje vyššie ako je stanovená hranica, odporúčame použiť stabilizátor sieťového napätia vhodného typu.

Pripojenie antény do prijímača

Dobrý príjem, zvlášť kvalita obrazu závisí nielen od kvality samotného prijímača, ale aj od použitej antény a jej umiestnenia. Odporúčame túto záležitosť zveriť rádiotelevíznej službe. Príjem na nevhodnú anténu nezaručuje kvalitný obraz ani zvuk, čím nie sú plne využité vlastnosti Vášho prijímača. Tých, ktorí si antény inštalujú sami upozorňujeme, že anténa musí vyhovovať norme ČSN 34 2620 – Predpisy pre antény, ktorá zdôrazňuje jej uzemnenie.

CAVALLO

Ovládacie prvky vpredu

Sieťový vypínač (5)

Prijímač zapneme stlačením tlačidla 5. Ďalším stlačením tohto tlačidla prijímač vypneme.

Kontrast a jas (1, 2)

Dokonale prekreslený obraz dosiahneme vzájomným nastavovaním ovládacích prvkov kontrastu a jasu. Otáčaním ovládacieho prvku 1 doprava zvyšujeme kontrast, pričom ovládacím prvkom 2 nastavujeme jas obrazu tak, aby obraz nebol zbytočne jasný ani príliš tmavý. Kontrast zvyšujeme tak dlho, kým ešte vieme rozlíšiť podrobnosti v tmavých častiach obrazu. Po správnom nastavení kontrastu a jasu má obraz množstvo odtieňov od plne čiernej farby až po bielu. Príliš veľký jas neprospieva obrazovke, príliš veľký kontrast unavuje oči.

Hlasitosť (3)

Otáčaním ovládacieho prvku 3 nastavujeme hlasitosť reprodukcie.

Predvoľba a voľba kanálov (4)

Šesť tlačidiel kanálového voliča umožňuje predvoliť šesť rôznych programov. To ocenia najmä tí diváci, ktorí majú možnosť prijímať viac programov. Každé zo šiestich tlačidiel pozostáva prakticky z dvoch častí, z ktorých vonkajšia, tmavšia slúži na voľbu pásma a vnútorná, svetlejšia na voľbu príslušného kanála.

Postup

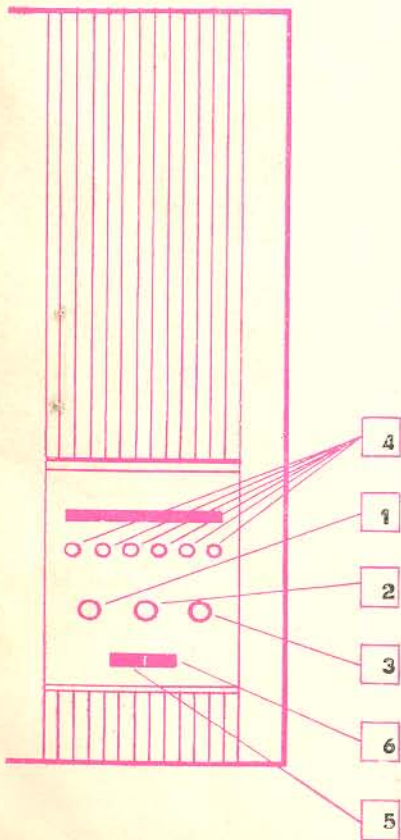
1. Zvolíme si ľubovoľné tlačidlo.
2. Tmavšou vonkajšou časťou pootočíme smerom doprava, alebo doľava a zvolíme potrebné pásmo (ľavý doraz – VHF pásmo 1. – 5. kanál, stredná poloha – VHF pásmo 6. – 12. kanál, pravý doraz – UHF pásmo 21. – 69. kanál).
3. Celé tlačidlo zatlačíme, pričom svetlejšia vnútorná časť sa sama vráti do pôvodnej polohy.
4. Žiadaný kanál naladíme točením svetlejšej časti tlačidla.
5. Iný kanál (napr. vysielanie druhého programu) nájdeme tým istým postupom podľa bodov 1–4 na ktoromkoľvek z ostatných tlačidiel.
6. Tlačidlo sa vráti do základnej polohy zatlačením ľubovoľného iného tlačidla.
7. Keď chceme opäť zvoliť niektorý z predvolených kanálov, stačí už len zatlačiť príslušné tlačidlo. Správne naladenie je také, pri ktorom je obraz ostrý, najmä jeho detaily, zvuk dostatočne hlasitý a bez šumu. Každým tlačidlom je možné predvoliť ľubovoľný kanál z VHF i UHF pásma.

Riadková synchronizácia

Nemá vyvedený ovládací prvok, je plne automatická. V prípade rozpadnutia obrazu na šikmé pásy, alebo naskočenia čierneho zvislého pásu do stredu obrazovky, zatlačíme niektoré tlačidlo predvoľby (4) a znovu sa vrátíme na prijímaný kanál zatlačením príslušného tlačidla.

Tónová clona (6)

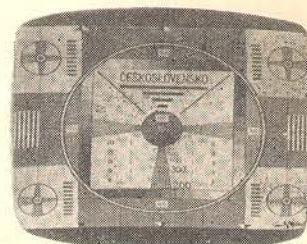
Zmenu zafarbenia zvukového sprievodu dosiahneme zatlačením tlačidla 6.



Ovládacie prvky na zadnej strane

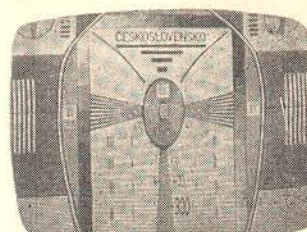
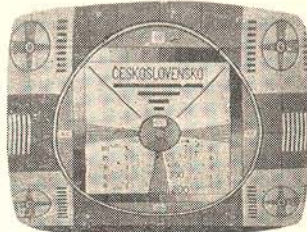
Regulátor zvislého rozmeru (9)

Týmto ovládacím prvkom nastavíme správny zvislý rozmer obrazu, najlepšie podľa skúšobného obrazca (monoskop) a to tak, aby na hornom a dolnom okraji obrazu bolo vidieť asi štvrtinu klinov skúšobného obrazca.



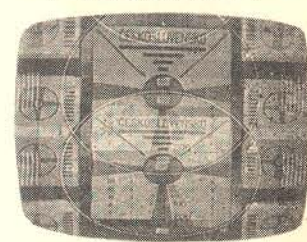
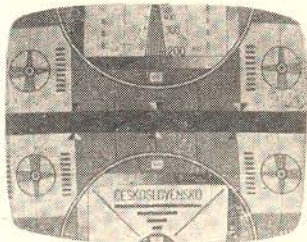
Regulátor zvislej linearity (8)

Otáčaním doľava obraz v dolnej časti rozťahujeme, otáčaním doprava obraz zdola stlačíme.



Regulátor snímkovej synchronizácie (7)

Ak sa obraz pohybuje nadol, zastavíme ho v správnej polohe otáčaním ovládacieho prvku doľava. Ak sa pohybuje nahor, otáčaním ovládacieho prvku doprava.

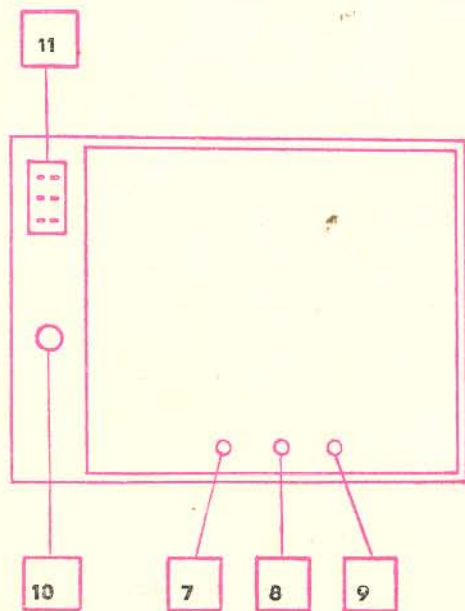


Magnetofónová prípojka (10)

Magnetofón pripojujeme pomocou kábla, ktorý patrí k príslušenstvu každého magnetofónu. Nahrávanie zvuku na magnetofón nie je ovplyvňované prvkami hlasitosti a tónovej clony na televíznom prijímači.

Anténne zdievky (11)

Slúžia na pripojenie zvodu od antény. Sú impedančne prispôbené pre televíznu dvojlinku (300 Ohm). Pre zvod od VHF antény pri dobrom, alebo slabom televíznom signáli použijeme dolné zdievky. Pri veľmi silnom signáli použijeme stredné zdievky, na ktoré je pripojený zoslabovací článok. Pre zvod od UHF antény použijeme horné zdievky. K prijímaču sú pribalené anténne zástrčky, pomocou ktorých sa pripájajú televízna dvojlinka k anténnym zdievkam.



Výmena poistky: (zadná stena prijímača je plombovaná. Majiteľ môže vymeniť poistku až po uplynutí záručnej doby).

Pri výmene poistky vytiahnite sieťovú šnúru zo zásuvky a odložte zadnú stenu. Poistku nahraďte len hodnotou vyznačenou na doske vedľa poistky. Nájdete ju vo vrecúšku pripojenom k zadnej stene. Keď sa poistka po výmene znovu prepáli, zavolajte odborníka, lebo môže ísť o vážnejšiu poruchu.

Dôležité pripomienky

Neodkladajte zadnú stenu pri zapnutom prijímači. Zapnutý televízor bez zadnej steny môže spôsobiť úraz elektrickým prúdom. Neotáčajte nastavovacími prvkami vo vnútri prijímača a nehýbte súčiastkami!

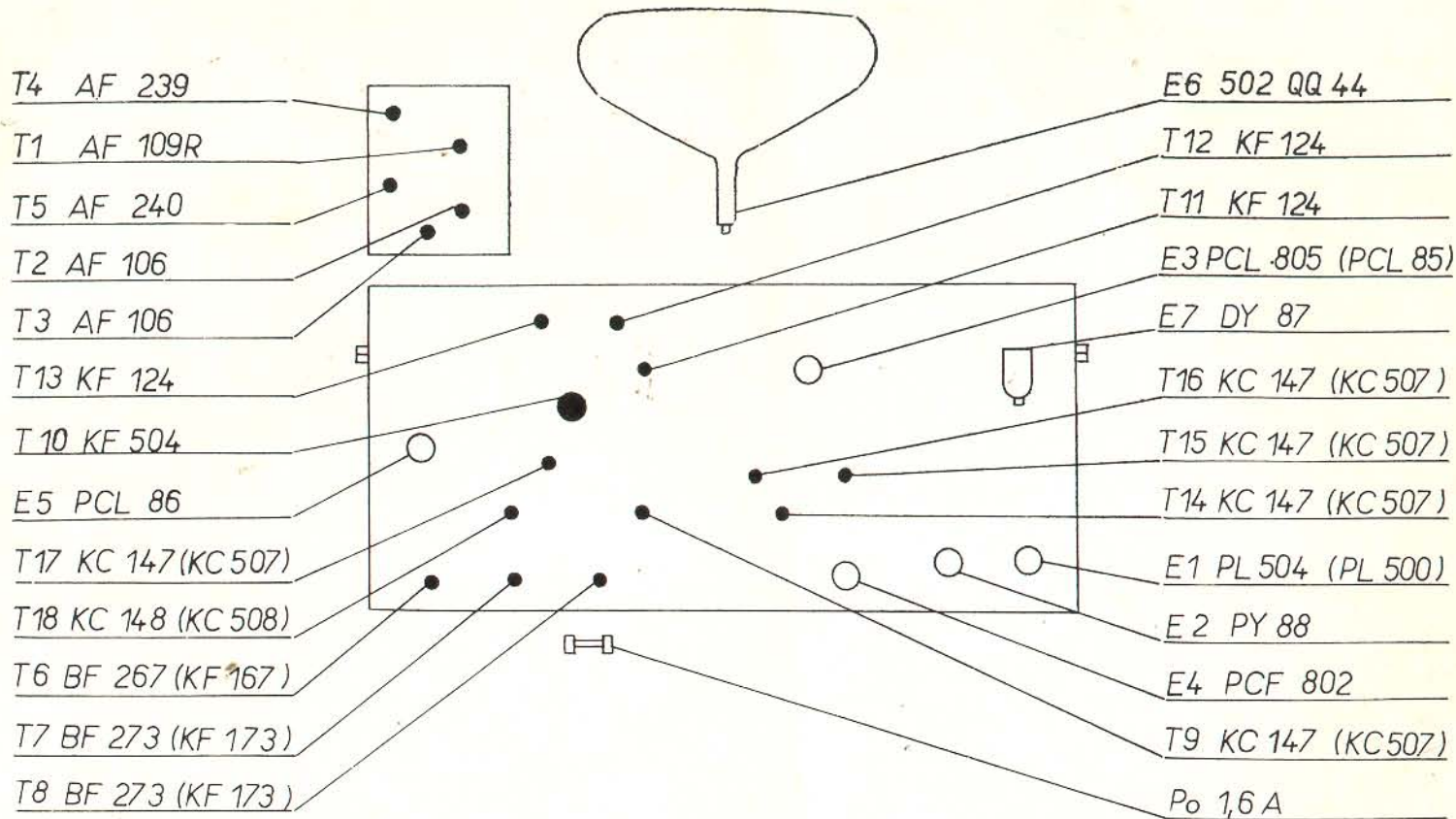
Ak televízor nepracuje správne, preskúšajte:

- Či je v zásuvke napätie (namiesto televízora pripojte stolnú lampu, alebo iný spotrebič).
- Či je pripojená anténa, alebo či nie je prerušený zvod od antény.
- Či máte správne nastavené ovládacie prvky televízora.
- Či tú istú závalu, alebo podobnú majú aj iní majitelia televízorov, keď áno, ide o poruchu vo vysielajúci, alebo na prenosovej trase.

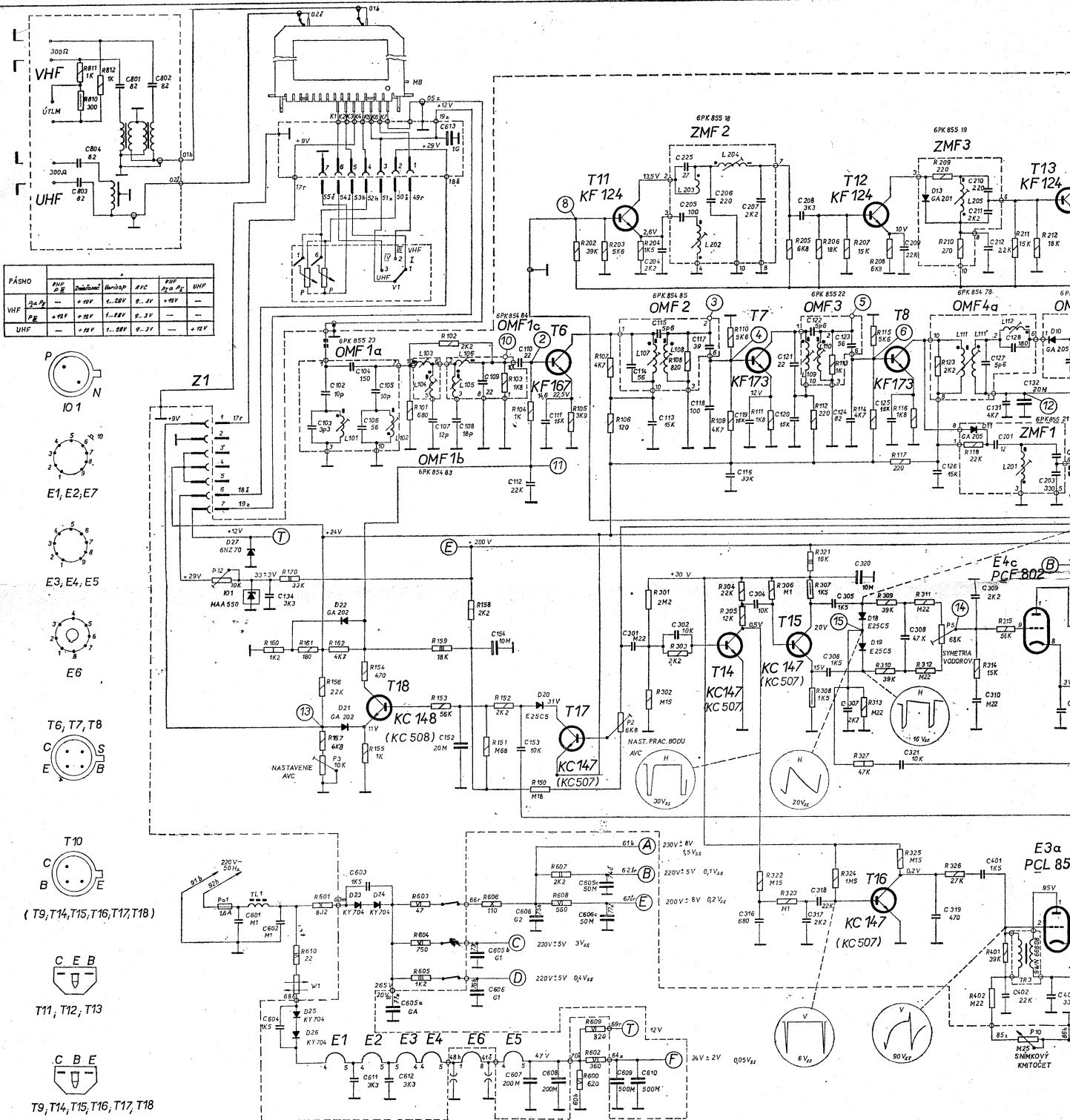
Technické údaje:

Rozmer obrazu:	394 × 308 mm
Obrazovka:	502 QQ 44 (A50 – 120 W)
Priemerná citlivosť:	30 μ V pre I. až III. TV pásmo 50 μ V pre IV. a V. TV pásmo
Vstupná impedancia:	300 Ohm symetrických
Reproduktor:	eliptický, bezrozptylový, 160 × 100 mm
Zvukový výkon:	2,2 W pri skreslení 10 %
Napájanie:	220 V \pm 10 %, 50 Hz
Príkon:	130 W \pm 5 %
Poistka:	oneskorená tavná 1,6 A (T)
Tranzistory:	AF 239, AF 240, BF 267 (KF 167), AF 109 R, 2 × AF 106, 2 × BF 273 (KF 173), KF 504, 3 × KF 124, 5 × KC 147 (KC 507), KC 148 (KC 508)
Diódy:	1N 4154, 9 × BA 243, 3 × BB 105 B, 4 × BB 109 G, 6NZ 70, 2 × GA 205, GA 201, 2 × GA 206, KA 503, 3 × E25 C5, 2 × GA 202, 4 × KY 704
Integrovaný obvod:	MAA 550
Elektrónky:	PL 504, PY 88, PCL 805 (PCL 85), PCF 802, PCL 86, DY 87
Hmota a rozmery:	cca 19 kg, 625 × 434 × 375 mm

Výrobný podnik si vyhradzuje právo malých zmien a právo použitia ekvivalentov u polovodičov a elektrónok, ktoré nemajú vplyv na technické parametre prijímača.







PÁSMO	FM	FM2	FM3	FM4	FM5	UHF
VHF	2-4	+	+	+	+	+
FM	+	+	+	+	+	+
UHF	-	+	+	+	+	+



(T9, T14, T15, T16, T17, T18)



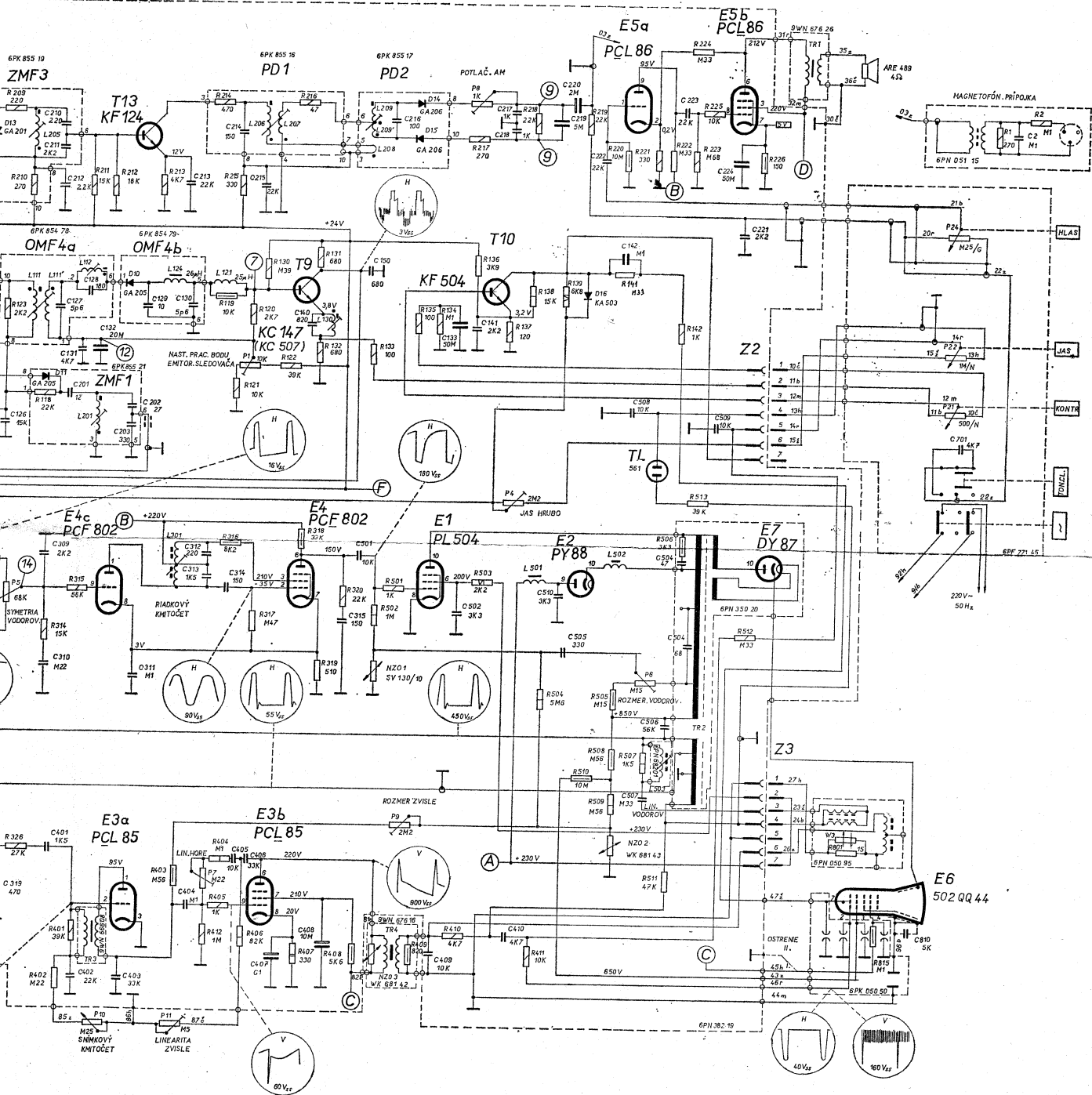
T11, T12, T13



T9, T14, T15, T16, T17, T18

E3a
PCL 85

85V
M25
SÍŤKOVÝ
KMITOČET



CAVALLO 4136 U

2791 8081/A