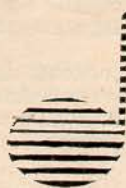


ČIERNOBIELY  
TELEVÍZNY  
PRIJÍMAČ



CAPELLA

4271 A



NÁVOD  
NA  
OBSLUHU

iteľ,

dostávajú do rúk televízny prijímač, ktorému bola počas výroby venovaná všetka potrebná starostlivosť a skôr ako opustil výrobný podnik, bol podrobený prísnyim skúškam.

Prijímač je riešený na báze výmenných modulov, pričom všetky obvody sú osadené polovodičovými prvkami bez použitia elektrónok. Televízny prijímač je zložitá zariadenie, ktoré si vyžaduje správnu obsluhu, a preto Vám odporúčame **dôkladne** si preštudovať tento návod na obsluhu a podľa neho sa riadiť.

### Umiestnenie prijímača

Televízny prijímač umiestňujeme v byte tak, aby vhodne dopĺňal bytové zariadenie. Pritom treba prihliadať, či vlastnosti prostredia nebudú narušovať jeho funkciu. Prijímač neumiestňujte v miestnosti kde sa varí, a kde sa vytvára para, ani do blízkosti vykurovacích telies (radiátorov, pecí). Televízoru neprospievajú ani chemické výpary. Aby obraz bol opticky bezvadný, musí byť prijímač umiestnený tak, aby na obrazovku nedopadalo priame denné či umelé svetlo. Pretože sledovanie programov v tmavej miestnosti namáha oči, odporúčame celú miestnosť tlmene osvetliť, alebo za prijímač umiestniť slabé osvetlenie. Neumiestňujte prijímač tesne k stene, ale ponechajte medzi stenou miestnosti a prijímačom medzeru asi 15 cm, kvôli jeho ochladzovaniu. Tiež nevkładajte pod prijímač knihy, časopisy a iné predmety, ktoré by zakryli spodné vetracie mriežky. Pri sledovaní programov zachovajte vhodný odstup medzi prijímačom a miestom pozorovania. Najvhodnejšia vzdialenosť je taká pri ktorej sa už nerozoznávajú riadky na obrazovke, ale dajú sa rozoznať jednotlivé detaily.

### Pripojenie na sieť

Prijímač je konštruovaný pre napájanie zo siete so striedavým napätím 220 V. Pracuje však spoľahlivo pri sieťovom napätí od 198 do 242 V. Keď sieťové napätie nie je v medziach tolerancie, odporúčame použiť stabilizátor sieťového napätia vhodného typu.

Ak ste prijímač premiestňovali v zimnom období, nezapínajte ho hneď po vybalení z obalu, ale nechajte ho 3—4 hodiny v miestnosti, kde bude používaný, aby sa vyrovnala teplota súčiastok s teplotou v miestnosti. Rýchle zmeny teploty spôsobujú orosenie súčiastok, čo nepriaznivo pôsobí na činnosť prijímača.

### Sieťový vypínač 6

Prijímač zapneme zatlačením tlačidla 6. Ďalším zatlačením tohoto tlačidla prijímač vypneme.

### Kontrast a jas 1, 2

Dokonale prekreslený obraz dosiahneme vzájomným nastavovaním ovládacích prvkov kontrastu a jasu. Posúvaním ovládacieho prvku 1 zvyšujeme kontrast, pričom ovládacím prvkom 2 nastavujeme jas obrazu tak, aby obraz nebol zbytočne jasný, ani príliš tmavý. Kontrast zvyšujeme tak dlho, aby bol rozlíšený najväčší počet gradačných polí (gradačných pruhov) na skúšobnom obraze. Po správnom nastavení kontrastu a jasu má obraz množstvo odlišných odtieňov od plne čiernej farby, až po bielu. Príliš veľký kontrast unavuje oči.

### Hlasitosť 3

Posúvaním ovládacieho prvku nastavujeme hlasitosť reprodukcie.

### Tónová clona 4

Posúvaním ovládacieho prvku meníme zafarbenie zvukového sprievodu.

### Predvoľba a voľba kanálov 5

Sedem tlačidiel kanálového voliča umožňuje predvoliť sedem rôznych programov. To ocenia najmä tí diváci, ktorí majú možnosť prijímať viac programov. Na predvoľbu žiadaného kanála použijeme jedno zo siedmich tlačidiel. Každým tlačidlom je možné predvoliť ľubovoľný kanál z VHF aj UHF pásma.

### Magnetofónová prípojka 10

Magnetofón pripojujeme pomocou prepojovacej šnúry, ktorá patrí k príslušenstvu každého magnetofónu. Nahrávanie zvuku na magnetofón nie je ovplyvňované ovládacími prvkami televízneho prijímača.

### Anténne zdiery 11a

Slúžia na pripojenie zvodu od antény. Sú impedančne prispôsobené pre televíznu dvojlinku (300 Ohm). Pre zvod od VHF antény, pri dobrom alebo slabom televíznom signále, použijeme dolné zdiery. Pri veľmi silnom signále použijeme stredné zdiery, na ktoré je pripojený zoslabovací článok.

Pre zvod od UHF antény použijeme horné zdiery.

K prijímaču sú pribalené anténne zástrčky, pomocou ktorých sa pripája televízna dvojlinka k anténnym zdierkam.

## Regulátor snímkovej synchronizácie (SYNCHRO) 12

Ak sa obraz pohybuje nadol, zastavíme ho otáčaním ovládacieho prvku doľava. Ak sa pohybuje nahor otáčaním ovládacieho prvku doprava.

### Pripojenie antény do prijímača

Dobrý príjem, zvlášť kvalita obrazu nezávisí len od kvality samotného prijímača, ale aj od použitej antény a jej umiestnenia. Odporúčame túto záležitosť zveriť rádio-televiznej službe. Príjem na nevhodnú anténu nezaručuje kvalitný obraz ani zvuk, čím nie sú úplne využité vlastnosti Vášho prijímača. Tých, ktorí si antény inštalujú sami upozorňujeme, že anténa musí vyhovovať norme ČSN 34 2620 — ktorá predpisuje jej uzemnenie.

### Dôležité upozornenie

Neodkladajte zadnú stenu pri zapnutom prijímači! Zapnutý televízor bez zadnej steny môže spôsobiť úraz elektrickým prúdom. Neotáčajte nastavovacími prvkami vo vnútri prijímača a nehýbte súčiastkami! Keď po zapnutí prijímača asi po cca 10 sek. (ovládacie prvky hlasitosti a jas sú v maximálnej polohe) obrazovka sa nerozsvieti a zvuk ide, prijímač vypnite, lebo môže dôjsť k jeho vážnejšiemu poškodeniu. K vážnejšiemu poškodeniu obrazovky môže dôjsť aj vtedy, keď počas prevádzky prijímača sa v strede obrazovky objaví svetlý pás cca 5 mm, pričom ostatná plocha obrazovky je tmavá. V tomto prípade prijímač ihneď vypnite! Pri vypnutí prijímača môže na obrazovke zostať svietiaci bod. V tomto prípade stiahnite kontrast a jas na minimum a prijímač už nezapínajte.

### Ak televízor nepracuje správne, preskúšajte:

- či je pripojená anténa, alebo či nie je prerušený zvod od antény
- či máte správne nastavené ovládacie prvky televízora
- či tú istú závadu nemajú aj iní majitelia televízorov, keď áno, ide o poruchu vo vysielacom alebo na prenosovej trase
- v prípade rozpadu obrazu na šikmé pásy, alebo naskočenie čierneho zvislého pásu do stredu obrazovky, zatlačte niektoré iné tlačidlo predvoľby (5). Opätovným zatlačením tlačidla pôvodne prijímaného kanála sa závada odstráni.

Keď po týchto opatreniach televízor nepracuje správne, televízor vypnite a oznámte to najbližšiemu servisnému podniku, ktorý je poverený opravami TVP.

Výrobný podnik si vyhradzuje právo malých zmien a právo použitia ekvivalentov u polovodičov, ktoré nemajú vplyv na technické parametre prijímača.

### Príslušenstvo

K prijímaču je pribalené po jednej zástrčke UHF a VHF, 1 kus tavná poistka 1,25 A (T) a 1 kus 0,8 A (umiestnenie na zadnej stene).

Ak je prijímač vybavený asymetrickým anténnym vstupom je v príslušenstve aj symetrizačný člen 300/75  $\Omega$ .

# TESLA ORAVA

N.P.

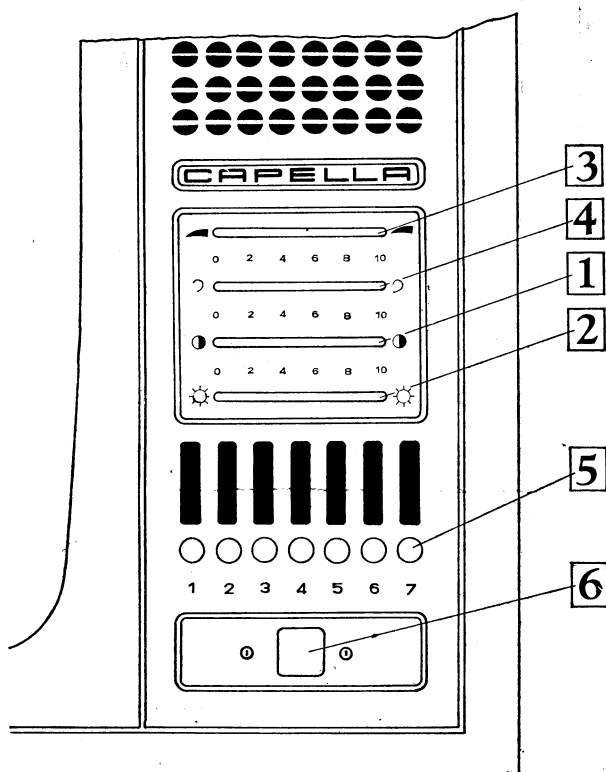
NOSITEĽ VYZNAMENANIA  
ZA ZÁSLUHY O VÝSTAVBU



PODNIK 30. VÝROČIA  
OSLOBODENIA



# CAPELLA



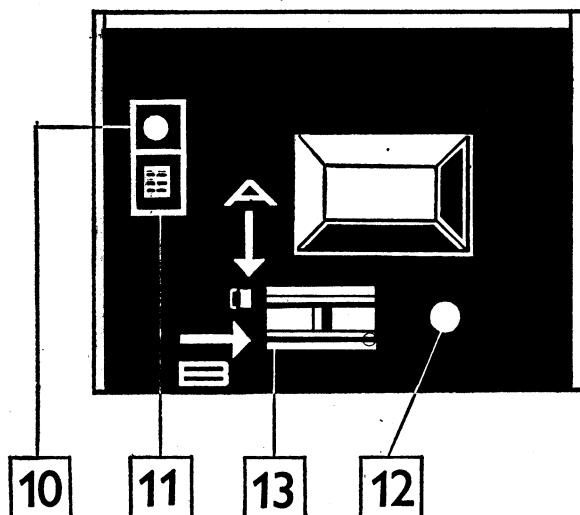
## Postup pri voľbe kanálov u TVP CAPELLA 4271 A

1. Zvolíme si ľubovoľné tlačidlo.
2. Tlačidlo povyťahujeme a prepnutím doprava, alebo doľava zvolíme potrebné pásmo, v ktorom sa nachádza žiadaný kanál, pravý doraz — UHF pásmo, 21 — 60. (69) kanál. stredná poloha — VHF pásmo, 6. — 12. kanál: ľavý doraz — VHF pásmo, 1. — 5. kanál.
3. Tlačidlo, ktoré je v základnej polohe (t. j. nesmie byť zatlačené), so zvoleným pásmom zatlačíme.
4. Otáčaním tohoto tlačidla doladíme žiadaný kanál, pričom tlačidlo ešte mierne zatlačáme.
5. Iný kanál, napr. vysielanie druhého programu, nájdeme rovnakým postupom, ako v bodoch 1—4, na ktoromkoľvek z ostatných tlačidiel.
6. Tlačidlo sa vráti do základnej polohy zatlačením ľubovoľného iného tlačidla.
7. Keď chceme opäť zvoliť niektorý z predvolených kanálov, stačí už len zatlačiť príslušné tlačidlo.  
Tým, že zatlačíme iné tlačidlo (pričom sa tlačidlo s nastaveným kanálom vráti do pôvodnej polohy), nastavený kanál sa nezruší — zostáva predvolený. Správne nastavenie je také, pri ktorom je obraz ostrý najmä jeho detaily, zvuk dostatočne hlasitý a bez šumu. Každým tlačidlom je možné predvoliť ľubovoľný kanál z VHF i UHF pásma.

## Technické údaje

Priemerná citlivosť:	30 $\mu$ V pre I. až III. TV pásmo, 50 $\mu$ V pre IV. a V. TV pásmo
Šumové číslo prijímača:	11 kTo pre I.—III. TV pásmo 10 kTo pre IV. TV pásmo 16 kTo pre V. TV pásmo
Vstupná impedancia:	300 Ohm symetrických (75 Ohm asymetrických)
Zvukový príkon:	80 W + 10 %
Príkon:	Po 1 tavná 1,25 A (T). Po 2,3 tavná 0,8 A
Poistka:	eliptický, bezrozptylový ARE 588
Reproduktor:	220 V $\pm$ 10 %, 50 Hz
Napájanie:	481 $\times$ 375 mm
Rozmer obrazu:	A 61—520 W
Obrazovka:	61 cm
Uhlopriečka prijímača:	718 $\times$ 509 $\times$ 385 mm
Rozmer prijímača:	cca 29 kg
Hmotnosť:	

# vládacie prvky na zadnej stene



## Osadenie prijímača

23 tranzistorov, 4 integrované obvody, 44 diód

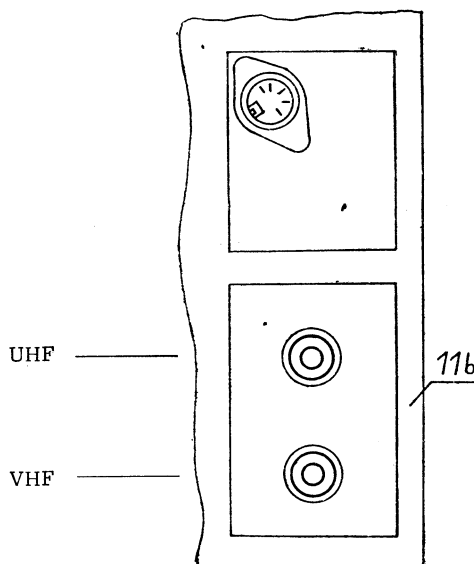
## Výmena poistky

Pri výmene poistky **vytiahnite sieťovú šnúru zo zásuvky!** Zadnú stenu neodkladajte — je plombovaná, stačí odsunúť zasúvací kryt na zadnej stene, ktorá zakrýva poistku. Kryt odsunieme nasledovne: Skrutkovákom zatlačíme západku smerom dovnútra (13 A — viď obrázok ovládacích prvkov na zadnej stene) a posunutím krytu smerom doprava odkryjeme poistku prijímača (13 B). Poistku nahraďte len hodnotou vyznačenou na doske vedľa poistky. Rezervné poistky sú umiestnené vo výstupkoch na zadnej stene. V prípade, že sa poistka po výmene znovu prepáli, je potrebný zásah odborníka.

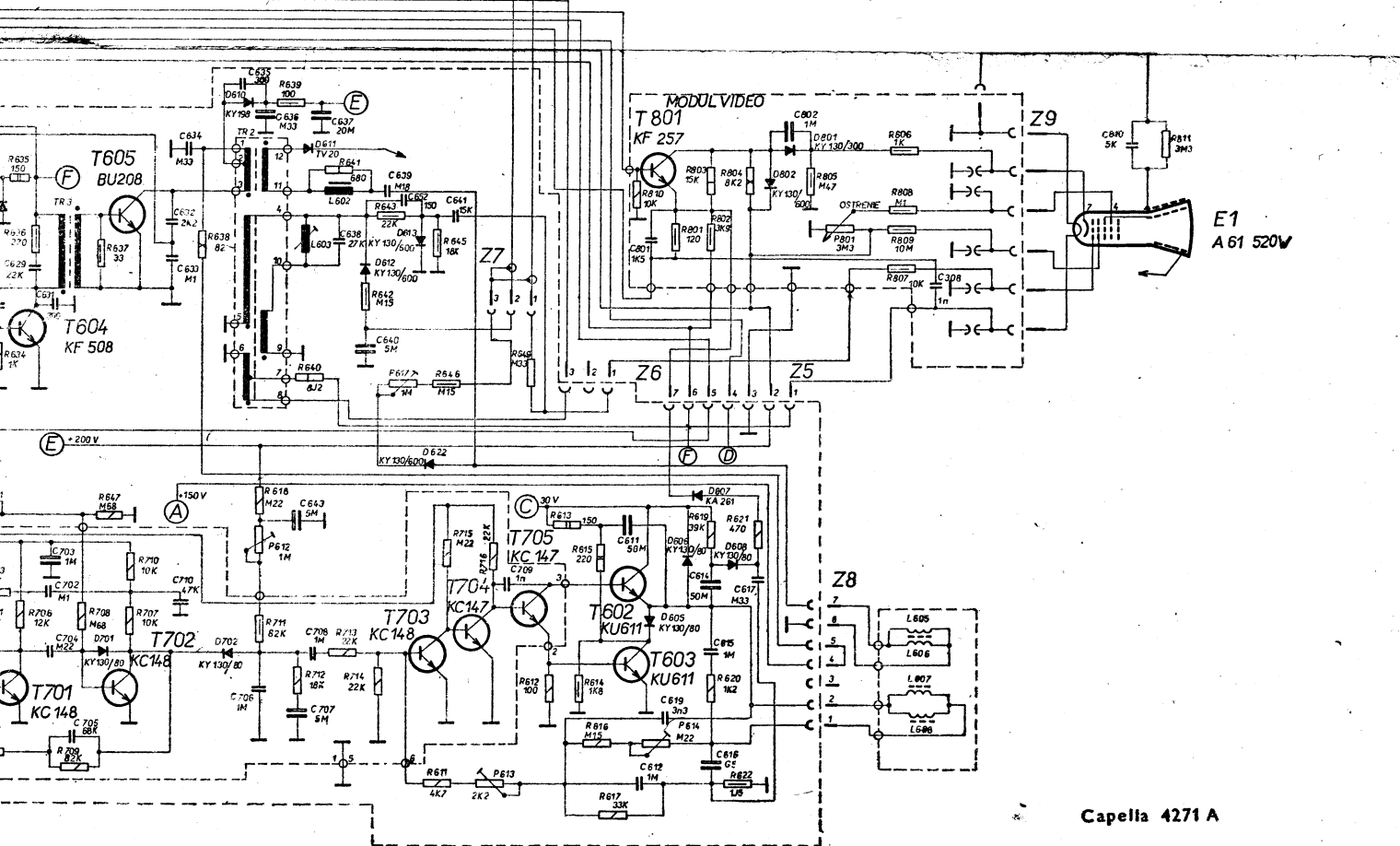
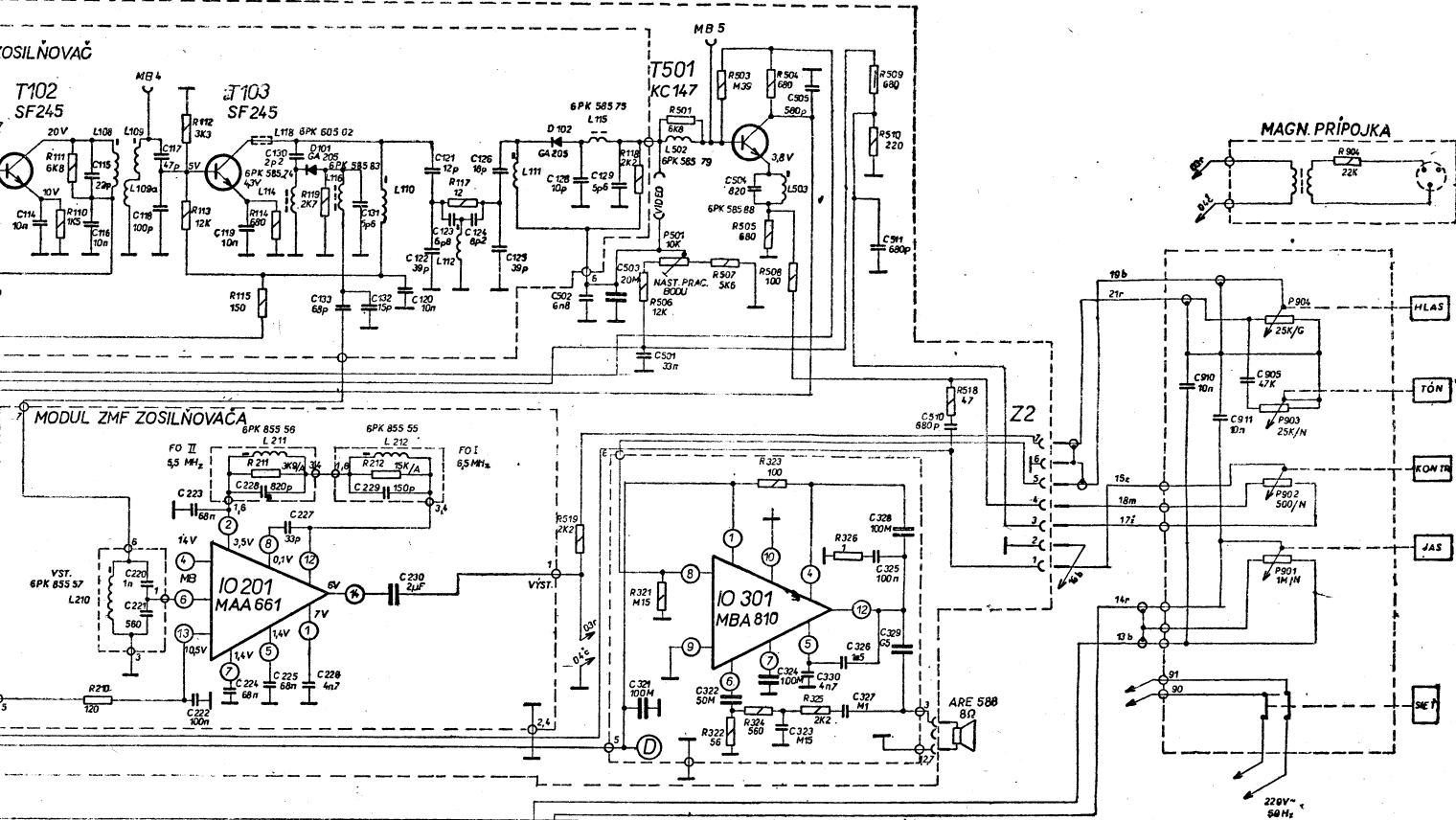
## Asymetrický antény vstup 11b

Ak Váš televízny prijímač je už v prevedení s asymetrickými vstupmi VHF a UHF 75 ohm, teda má koaxiálne zástrčky, pripája sa na účastnícku zásuvku spoločnej televíznej antény priamo do koaxiálnej zástrčky VHF. Toto prepojenie z hľadiska príjmu II. programu platí pre súčasný stav nakoľko tento program sa v systéme spoločnej TV antény prevádza na niektorý voľný kanál VHF pásma. Pokiaľ by v budúcnosti Vaša spoločná televízna anténa mala výstupy aj s niektorým kanálom na UHF pásme, používajte pre príjem tohto UHF kanálu koaxiálny vstup UHF. Televízny prijímač v prevedení s asymetrickými vstupmi je možné pripojiť i na individuálne antény vybavené 300 ohm zvodmi, a to pri použití príslušného symetrizačného člena.

Do tohto symetrizačného člena pripojíme zvod od antény VHF do zásuvky označenej VHF a zvod od UHF antény do zásuvky označenej UHF. Prevedenie televízneho prijímača s koaxiálnymi vstupmi je možné použiť na pripojenie VHF a UHF individuálnej antény i pomocou 75 ohmového koaxiálneho televízneho kábla, a to priamo na príslušné vstupy prijímača pomocou koaxiálnych zástrčiek.







Capella 4271 A

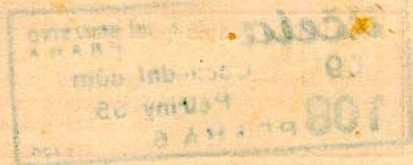


# ZÁRUČNÝ LIST

PRE TELEVÍZNY PRIJÍMAČ

# CAPELLA

## TESLA 4271 A



Obrazovka A 61 - 520 W

V. č.

2292

Výrobné číslo prijímača

Týmto číslom sú označené všetky  
diely vytypované výrobcom

1770683

Na prípadné doplnky:

Dátum prijatia  
do opravy

Dátum opravenia

Pečiatka a podpis  
opravovne

**Včela** podpis predaja  
 C9 spoločný súm  
 Peřiny 55  
 PRAHA 6 120

Dátum predaja

14. Októbra 1978

Deň, mesiac (slovom), rok

Pre záznamy Skúšobne obrazoviek

Vyskladnené  
a pečiatka OT

V 1979

OKR-VRASTAK

# ZÁRUČNÝ LIST PRE TELEVÍZNY PRIJÍMAČ

CAPELLA

TESLA 4271 A

## Záručné podmienky

Výrobok bol pred odoslaním z výrobného podniku dôkladne preskúšaný a výrobca zodpovedá za jeho vlastnosti stanovené platnými ČSN a technickými podmienkami. Za predpokladu, že bude inštalovaný, používaný a obsluhovaný podľa pokynov uvedených v návode na obsluhu, poskytuje sa pre spotrebiteľa záruka na jeho správnu činnosť po dobu dvanásť mesiacov odo dňa zakúpenia (prevzatia).

V tejto dobe bezplatne odstráni najbližšia, záručnými opravami poverená televízna opravovňa, všetky chyby samotného výrobku, alebo jeho príslušenstva zavinené vadami v použitom materiáli, alebo chybnou montážou vo výrobe.

Záruka sa predlžuje o dobu, počas ktorej bol výrobok v oprave, t. j. odo dňa odovzdania do opravy do jeho opravenia.

Spotrebiteľ stráca nárok na jednorazovú záručnú opravu, ak zistené chyby boli zapríčinené:

1. pripojením na sieť s väčším kolísaním napätia ako  $\pm 10\%$ , nesprávnou obsluhou, ktorá je v rozpore s pokynmi uvedenými v návode na obsluhu,
2. používaním výrobku v nevhodnom prostredí vo vlhkom, prašnom alebo chemicky agresívnom prostredí, ako i mechanickým poškodením pri dopravě alebo pri poškodení vinou spotrebiteľa.

Akékoľvek zmeny uskutočnené neoprávnenou osobou v záručnom liste, alebo nevyplnený záručný list, strata záručného listu, porušenie plomb, poškodenie výrobku neodvratnou udalosťou (živelná pohroma — blesk, požiar, voda a pod.), svojvoľné zmeny urobené v konštrukcii výrobku, alebo zásahy do výrobku vykonané spotrebiteľom, prípadne inou osobou, rušia trvale záruku. Pre záruku, výmenu výrobku a zrušenie kúpnej zmluvy platia ustanovenia zák. č. 40/64 Zb. a príslušné smernice MVO.

## Do pozornosti spotrebiteľa

Povinnosťou predajne pri predaji výrobku je predviesť a zoznámiť spotrebiteľa s jeho užívaním a zaobchádzaním, prekontrolovať plombu a úplnosť výrobku (príslušenstvo a súhlas výrobného čísla so záručným listom). Pri kúpe musí byť záručný list čitateľne vyplnený (mesiac slovom) a spotrebiteľovi oznámená adresa najbližšej opravovne. Spotrebiteľ uplatňuje odstránenie prípadných chýb v záručnej lehote v najbližšej opravovni poverenej záručnými opravami na základe predloženého záručného listu. V prípade, že zistená chyba nespadá do záručnej povinnosti, t. j. ak neboli splnené záruč. podmienky, náklad opravy vyúčtuje opravovňa spotrebiteľovi. Pri prevzatí opraveného výrobku spotrebiteľ prekontrolovať opravný list, najmä dátum objednania a odovzdania opravy. Po odsúhlasení všetkých údajov opravný list podpíše. Odporúčame, aby si spotrebiteľ vo vlastnom záujme kópie opravných listov uschoval a prekontroloval plombu.

Akúkoľvek sťažnosť na opravu alebo reklamáciu uplatňuje spotrebiteľ na vedení opravárenského podniku, prípadne pri nevybavení u krajského strediska (KRTS), alebo u Oblastného strediska služieb TESLA.

V prípade reklamácie musí sa televízny prijímač predložiť kompletný, t. j. vrátane obalu a príslušenstva, ktoré je zahrnuté v cene výrobku.

**Časť pre majiteľa televízneho prijímača**

Uschovajte a pri reklamácii predložte!

Obrazovka A 61 - 520 W	V. č. <i>2292</i>
------------------------	-------------------

Výrobné číslo prijímača Týmto číslom sú označené všetky diely vytypované výrobcom	<b>1770684</b>
---	----------------

Na prípadné doplnky:

Dátum prijatia do opravy	Dátum opravenia	Pečiatka a podpis opravovne

Pečiatka a podpis predajcu

**Včela**  
C9  
**108**

Obchodní úm.  
Petržiny 55  
PRAHA 6 129

Dátum predaja  
*4. líkopa 1979*

Deň, mesiac (slovom), rok

Evidenčný list prevzal

Dňa	Meno opravára	Číslo legitimácie

Vyskladnené a pečiatka OTK

**V. 1979**

**OTK**