



Návod na obsluhu tvp
LAURA

Vážení spotrebiteľ

dostávate do rúk televízny prijímač, ktorému počas vývoja i výroby bola venovaná všetka potrebná starostlivosť a skôr ako opustil výrobný podnik bol podrobený prísny skúškam. Váš prijímač má pre voľbu programov použité tzv. senzorové (dotykové) ovládanie, ktoré zjednoduší ich prepínanie. Všetky obvody tohto TV prijímača sú osadené modernými polovodičovými prvkami, ktoré spotrebávajú menej elektr. energie a sú aj spoľahlivejšie v porovnaní s elektrónkami. Televízny prijímač je zložitý zariadenie, ktoré si vyžaduje správnu obsluhu a preto Vám odporúčame dôkladne si preštudovať tento návod na obsluhu.

Umiestnenie prijímača

Televízny prijímač umiestnite v byte tak, aby vhodne dopĺňal bytový interié. Pritom je však potrebné prihliadnuť na to, aby vlastnosti prostredia nenarušovali jeho funkciu. Prijímač preto nedávame do miestnosti kde sa varí a vytvára sa para, ani do blízkosti vykurovacích telies (radiátory, ohrievače, pece a pod.). Televíznejmu prijímaču neprosievajú ani chemické výpary. Aby mal obraz vždy dobrý kontrast, umiestnite televízor tak, aby na obrazovku nedopadalo priamo denné či umelé svetlo. Pretože sledovanie programov v úplne tmavej miestnosti namáha oči, odporúčame celú miestnosť tmene osvetliť alebo za prijímač umiestniť slabý zdroj svetla tak, aby osvetľoval stenu za ním. Prijímač nesmie stáť tesne pri stene, alebo v tesnom, uzavretom priestore obývacej steny, ponechajte preto medzi stenou miestnosti resp. bytového zariadenia a prijímačom medzeru asi 15 cm nutnú pre chladenie.

Pod prijímač neukladajte knihy, časopisy ani iné predmety, ktoré by zakrývali spodné vetracie otvory. Pri sledovaní programov zachovajte od obrazovky prijímača vhodný odstup! Najvhodnejšia vzdialenosť je taká, pri ktorej sa už nerozoznávajú riadky na obrazovke, ale sa dajú rozoznať jednotlivé detaily obrázkov, teda asi 3-4 metre.

Prípojenie na sieť

Prijímač je konštruovaný pre napájanie zo štriedavej siete s napätím 220 V. Pracuje však spoľahlivo pri sieťovom napätí od 200 V do 240 V.

Ak prijímač

zimnom období, nezapínajte ho hneď po jeho vybalení asi 2 hodiny stáť v miestnosti, aby sa prispôbila teplota súčiastok te-

ploty v miestnosti. Rýchle zmeny teploty nepriaznivo ovplyvňujú životnosť súčiastok a tým aj na činnosť prijímača.

Ovládacie prvky TV prijímača

Tieto sú znázornené na obr. 1.

Sieťový vypínač 1

Prijímač zapneme zatlačením tohto tlačidla. Opätovným stlačením tlačidla prijímač vypneme.

Hlasitosť 2

Posúvaním ovládacieho prvku nastavujeme hlasitosť reprodukcie.

Tónová clona 3

Posúvaním ovládacieho prvku meníme zafarbenie zvuku.

Kontrast a jas 4, 5

Dokonale prekraslený obraz dosiahneme vzájomným nastavením ovládacích prvkov kontrastu a jasu a to tak, aby obraz nebol zbytočne prejasený, ani príliš tmavý. Pri správnom nastavení kontrastu a jasu má obraz celú škálu odtieňov od plne čiernej až po bielu.

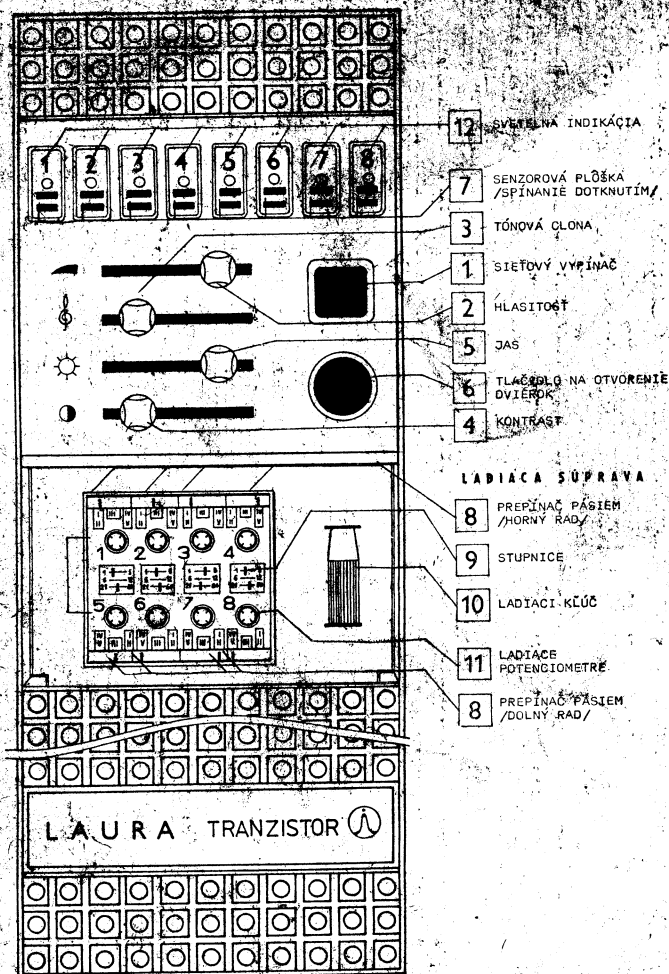
Predvoľba a voľba TV kanálov

Senzorová jednotka prijímača umožňuje prepínať až 8 rôznych programov (kanálov). Každá z ôsmich dotykových plôšok (7) senzorovej jednotky môže byť použitá pre zvolenie ľubovoľného kanálu z VHF aj UHF pásma, ktorý si predtým nastavíme na ladiacej súprave senzorovej jednotky (tzv. predvoľba). Pásmo VHF sú kanály 1-12, na ktorých je I. program bežne vysielaný, II. program je vysielaný na kanáloch 21 a vyšších, v pásmach označovaných ako UHF.

Ak sa prstom dotkneme niektorej senzorovej plôšky prepne senzorová jednotka automaticky prijímač na ten program (kanál), ktorý sme si pre túto plôšku predtým zvolili na ladiacej súprave umiestnenej pod odklápacím krytom.

Pri zapnutí prijímača sieťovým tlačidlom sa automaticky nastavia vždy program predvolený pod číslom 1, je teda vhodné si na tento pri predvoľbe nastaviť najčastejšie sledovaný TV kanál (program).

Pri kratšom intervale opakovaného zopnutia sieťového tlačidla ako minúta však toto prednostné zopnutie prvej programovej cesty nemusí nastať.



Predvoľba TV kanálov

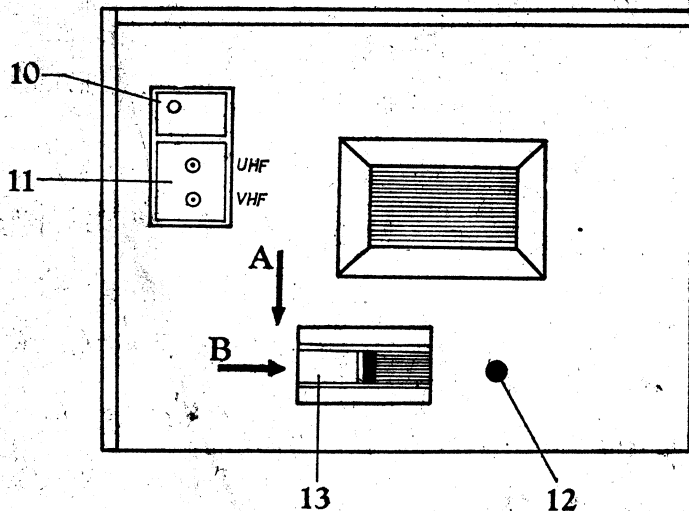
- a) Tlačidlo 6 (obr. 1) zatlačíme, čím sa nám otvoria dvere a sprístupní sa ladiaca súprava senzorevej jednotky.
- b) Pre kanál, ktorý chceme prijímať pod číslom 1, si najskôr prepínačom pásiem (8) nad gombíkom potenciometra ladenia 1 na ladiacej súprave zvolíme potrebné pásmo, v ktorom nám požadovaný televízny vysielateľ vysielá. Prepínač pásiem má tri polohy:

TV pásmo:	Poloha páčky prepínača:	TV kanál:
I – II	horný rad ľavá	1 – 5
III	pravá	6 – 12
IV – V	stredná ľavá	21 – 60

- c) Ladiacim potenciometrom (11) číslo 1 si požadovaný kanál presne naladíme otáčaním gombíka potenciometra. Pri ladení sledujeme pohyb ukazovateľa na príslušnej stupničke (9), ktorý len orientačne udáva nastavený kanál. Pri nastavení prepínača pásiem I. – II. platí stupnička pre kanály 1–5, pre pásmo III. stupnička označená 6–12 a pre priamy príjem druhého programu – prepínač pásiem v polohe IV. – V. stupnička s označením 21–60. Pre uľahčenie ladenia slúži kľúč, umiestnený pri ladiacej súprave, ktorý tenším koncom nasunie na gombík potenciometra ladenia 1.
- d) Pri voľbe ďalšieho TV programu sa dotkneme niektorej ďalšej senzorevej plošky. Podľa jej číselného označenia predvoľíme a naladíme príjem tohto vysielateľa pomocou prepínača pásiem a gombíka potenciometra ladenia, ktoré k tejto ploške prislúchajú rovnakým postupom, ako je uvedené v odstavci b) c). Každá senzorevej ploške prislúcha samostatná páčka prepínača pásiem a súhlasným číslom ako ploška, označený gombík ladenia. Po predvoľení požadovaných kanálov zavrieme dvere ladiaceho agregátu. Voľbu programu, ktorý chceme sledovať, prevádzame už len dotykom na kovové plošky príslušnej voľby. Programová cesta, ktorú si zvolíte je indikovaná svetelne (12). Bezprostredne po zapnutí prijímača budú niekedy v obraze silne zdôraznené drobné detaily. Po 2–3 minútach sa však obraz sám upraví.

Poznámka

Pri ladení smerom od nižších kanálov k vyšším (gombíkom 11) sa Vám môže stať, že sa začne obraz rozpadáť alebo úplne zmizne.



ne. Gombíkom (11) otáčajte pomaly ďalej, až dosiahnete správny obraz aj v jeho detailoch, zvuk dostatočne hlasitý a bez šumu. Ak sa dotknete súčasne dvoch alebo viacerých dvojíc dotykových plôšok je príkaz, ktorý takto dáte jednotke dotykovej voľby viacznačný, takže po oddialení prstov sa nemusí na obrazovke objaviť žiadny z predvolených programov. V tomto prípade treba zopakovať žiadanú voľbu.

Technické údaje

Anténny vstup:	75 Ohm, asymetrický
Priemerná citlivosť obrazového kanála:	pre I. až III. TV pásmo 15 μ V pre IV. a V. TV pásmo 30 μ V
Šumové číslo prijímača:	10 kT ₀ pre I. až IV. TV pásmo 16 kT ₀ pre V. TV pásmo
Zvukový výkon:	2,5 W pri skreslení 5%
Elektrická kmitočtová charakteristika:	70 – 14 000 Hz \pm 3 dB
Reproduktor:	eliptický, bezrozptylový ARE 485

Príkonn:	85 W \pm 10 %
Obrazovka:	61 LK 1B – uhlopriečka 61 cm
Poistka:	Po.1 – 1,25 A (T) Po.2, Po.3 – 0,8 A
Napájanie:	220 V \pm 10 %, 50 Hz
Rozmer prijímača:	718 \times 509 \times 385 mm
Hmotnosť (bez obalu):	25 kg

Osadenie prijímača

34 tranzistorov, 6 integrovaných obvodov, 77 diód.

Príslušenstvo

2 ks symetrizačný člen, ladiaci kľúč, 1 ks tavná poistka 0,8 A/250 V, 1 ks tavná poistka 1,25 A/250 V, návod na obsluhu so schémou zapojenia, záručný list, ochranný povlak a obal prijímača.

Magnetofónová prípojka 10

Magnetofón pripojujeme pomocou prepájacej šnúry, ktorá patrí k príslušenstvu každého magnetofónu. Nahrávanie zvuku na magnetofón nie je ovplyvňované ovládacími prvkami televízneho prijímača.

Anténne vstupy 11

Slúžia na pripojenie zvodu od antény. Sú impedančne prispôbené pre koaxiálny kábel (75 Ohm).

Zvod od VHF antény (kanál 1–12) pripojte do dolného anténneho vstupu, signál z UHF antény (2. program 21–60 kanál) do horného vstupu. V prípade prijímu na spoločnú anténu, pripojte účastnícku šnúru len do vstupu VHF, čo Vám zaručí aj príjem 2. programu, pokiaľ ho spoločný rozvod obsahuje.

Spôsob pripojenia antény do prijímača je nasledovný:

1. Pripojenie spoločnej TV antény k prijímaču

V tomto prípade stačí prijímač (vstup VHF) prepojiť s účastníckou zásuvkou pomocou jednoduchej účastníckej šnúry, ktorá je zakončená odpovedajúcimi koaxiálnymi konektormi. Ak takúto šnúru ešte nemáte, je možné previesť pripojenie TVP aj pomocou staršieho typu účastníckej šnúry a symetrizačného člena, ktorý je zakončený koaxiálnym konektorom a zasúva sa do VHF vstupu TV prijímača.

Poznámka: Pod pojmom „staršia“ účastnícka šnúra sa rozumie dnes bežne používaný kábel pre spoločnú anténu, ktorý zahŕňa v sebe symetrizačný člen 75/300 Ohm a 2 výstupy – VHF

a UHF. Výstup UHF nie je však v rozvodoch spoločných TV antén používaný.

2. Pripojenie individuálnej TV antény

Pri použití TV dvojlinky pripájame anténu k prijímaču cez symetrizačný člen typ 6PF 847 21, ktorý je v príslušenstve prijímača.

Regulátor snímkovej synchronizácie (SYNCHRO) 12

Ak sa obraz pohybuje nadol alebo nahor zastavíme ho ovládacím prvkom 12.

Pripojenie antény do prijímača

Dobrý príjem, zvlášť kvalita obrazu nezávisí len od kvality samotného prijímača, ale aj od použitej antény a jej umiestnenia. Pre II. program československej televízie, ktorý je vysielaný na kanáloch UHF, musí byť použitá zvláštna anténa, ktorá zaručuje príjem na týchto veľmi vysokých kmitočtoch.

Tých, ktorí si antény inštalujú sami upozorňujeme, že **anténa musí vyhovovať norme ČSN 34 2620 – ktorá predpisuje jej uzemnenie.** Prijímač umožňuje príjem v norme CCIR na tých kanáloch, ktoré sú v kmitočtovom pásme normy OIRT.

Výmena poistky

Pri výmene poistky vytiahnite sieťovú šnúru zo zásuvky! Zadnú stenu neodkladajte – je plombovaná, stačí odsunúť zasúvací kryt na zadnej stene, ktorý zakrýva poistku.

Kryt odsunieme nasledovne: Skrutkovákom zatlačíme západku smerom dovnútra (13 A – vid' obrázok ovládacích prvkov na zadnej stene) a posunutím krytu smerom doprava odkryjeme poistku prijímača (13 B). Poistku nahraďte len hodnotou vyznačenou na doske vedľa poistky. Rezervné poistky sú umiestnené na výstupkoch na zadnej stene. V prípade, že sa poistka po výmene znovu prepáli, je potrebný zásah odborníka.

Dôležité upozornenie

Prijímač je prípustné pripojiť len na elektrickú sieť, ktorej inšta-

lácia zodpovedá platným elektrotechnickým predpisom ČSN. Ne- nechávajte prijímač zapnutý bez dozoru!

Neskladajte zadnú stenu dole pri zapnutom prijímači! Zapnutý televízor bez zadnej steny môže spôsobiť úraz elektrickým prúdom. Neotáčajte nastavovacím prvkami vo vnútri prijímača a nehybte súčiastkami!

Keď sa asi za 30 sek. po zapnutí prijímača nerozsvieti obrazovka, hoci ovládacie prvky jasú a hlasitosti sú v normálnej polohe a zvuk ide, presvedčte sa najprv nastavením jasú na maximum, či to náhodou nesúvisí s prestávkou v programe z TV štúdia. Ak zostane obrazovka temná, radšej televízor vypnite, aby televízor, v ktorom mohla nastať porucha spôsobujúca vysoký vzrast teploty alebo elektrický oblúk, nezostal zbytočne dlho zapnutý, čím by sa rozsah poškodenia zväčšil. To isté platí pre prípad dlhšieho vysadenia jasú pri prevádzke televízora.

K poškodeniu obrazovky môže dôjsť aj vtedy, keď sa počas prevádzky alebo po zapnutí prijímača objaví na tienidle obrazovky úzky, intenzívne žiariaci pás, pri čom ostatná plocha tienidla je tmavá. V tomto prípade prijímač ihneď vypnite!

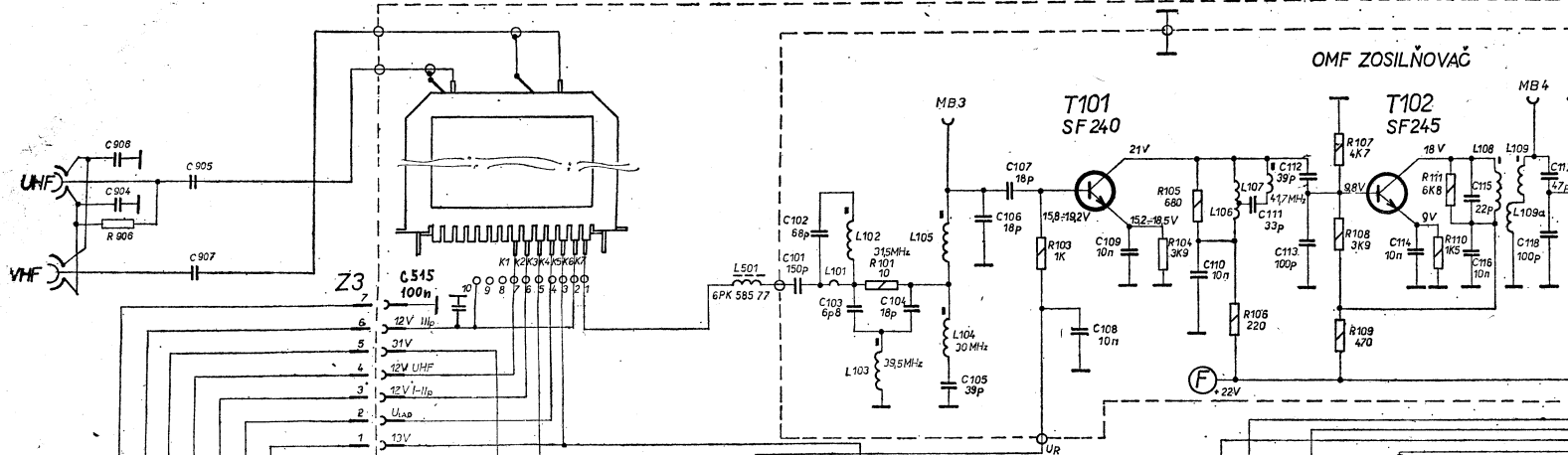
Ak televízor nepracuje správne, preskúšajte:

- a) či je pripojená anténa, alebo či nie je prerušený zvod od antény
- b) či tú istú závalu nemajú aj iní majitelia televízorov: keď áno, ide o poruchu vo vysielači alebo na prenosovej trase
- c) či máte správne nastavené ovládacie prvky televízora.

Keď po týchto opatreniach televízor nepracuje správne, televízor vypnite a oznámte to najbližšiemu servisnému podnikovi, ktorý je poverený opravami TVP.

Výrobný podnik si vyhradzuje právo malých zmien ako aj použitia ekvivalentných typov u polovodičov, ktoré neovplyvnia nepriaznivo zaručované technické parametre prijímača.

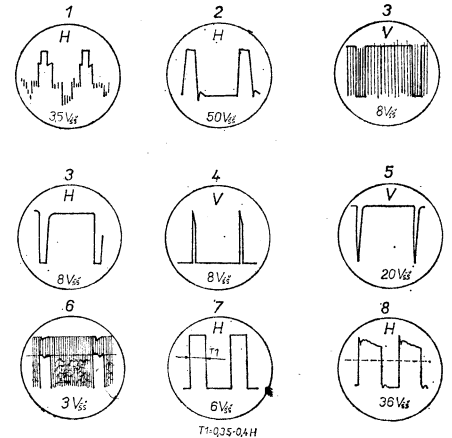
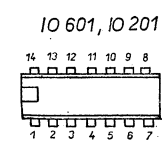
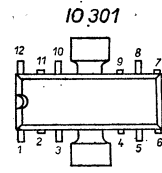
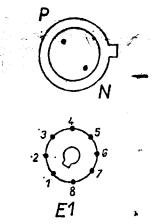
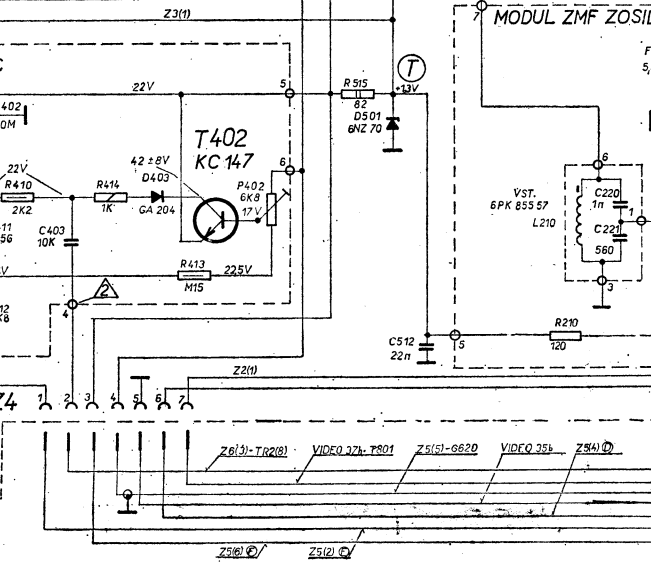
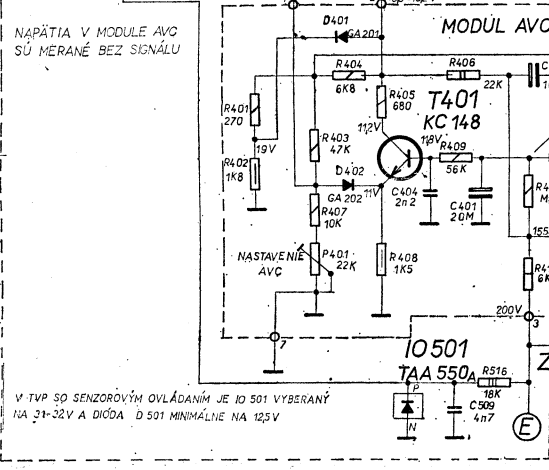
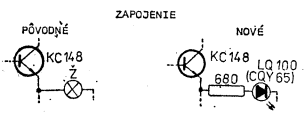




SENZOROVÁ JEDNOTKA S PREDVOĽBOU

NAPÄTIA V MODULE AVC SÚ MERANÉ BEZ SIGNALU

POZNÄMKA
 SENZOROVÉ OVLÄDANIE TVP SILVIA A LAURA JE ROVNÄKÉ AKO V TVP LIPNO, S NASLEDOVÝMI ZMENAMI:
 DIÓDY D 02 - D 09* KÄ 502 U.
 PRÍSTUPJE ODPOR R 29 100 K, KTORÝ JE ZAPOJENÝ MEDZI R 02 x C 04 a R 01 /ZEM/.
 NAMENSTO INDIKAČNÝCH ŽIAROVIEK SÚ POUŽITÉ LED DIÓDY - VIŠ OBR..



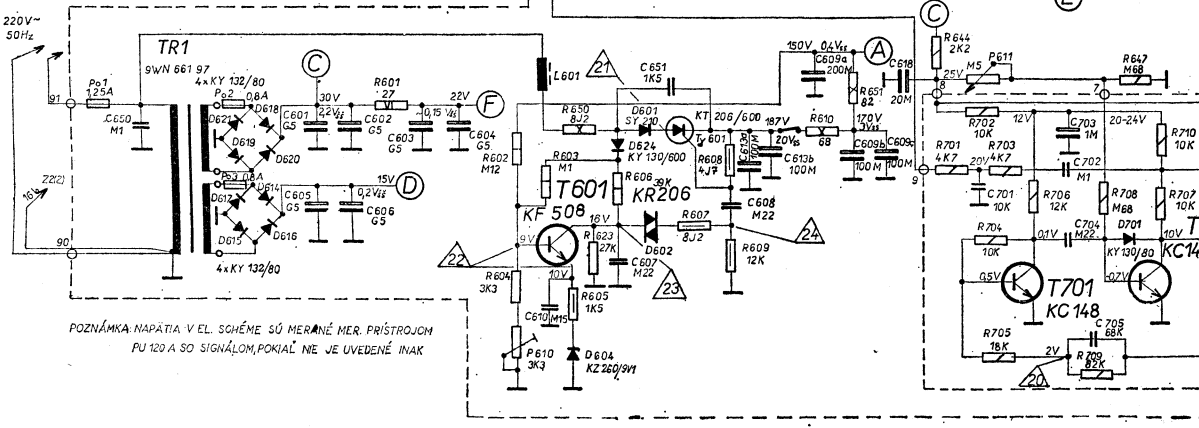
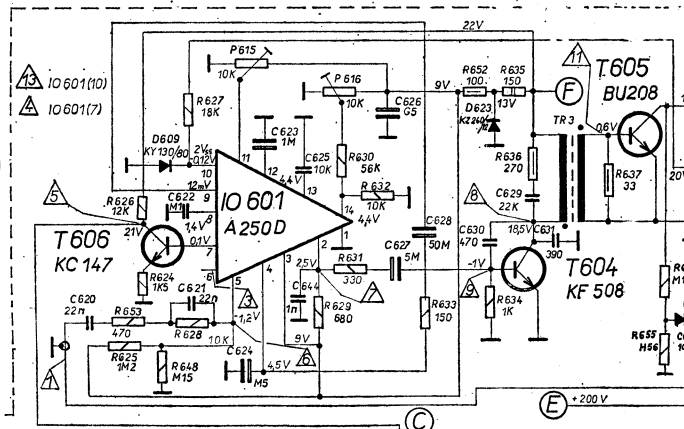
T401, T102, T103
 T801, T601, T604, T504

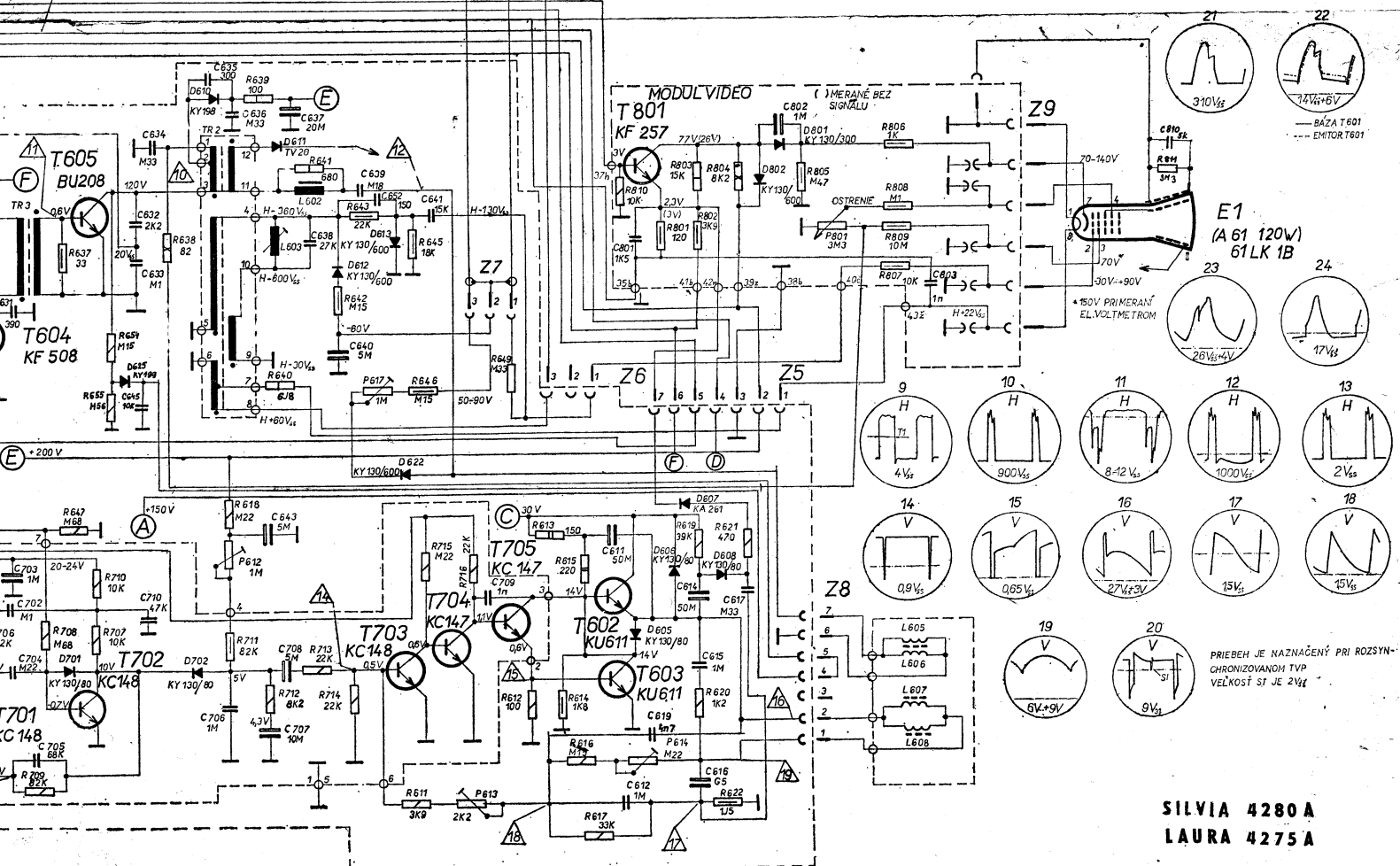
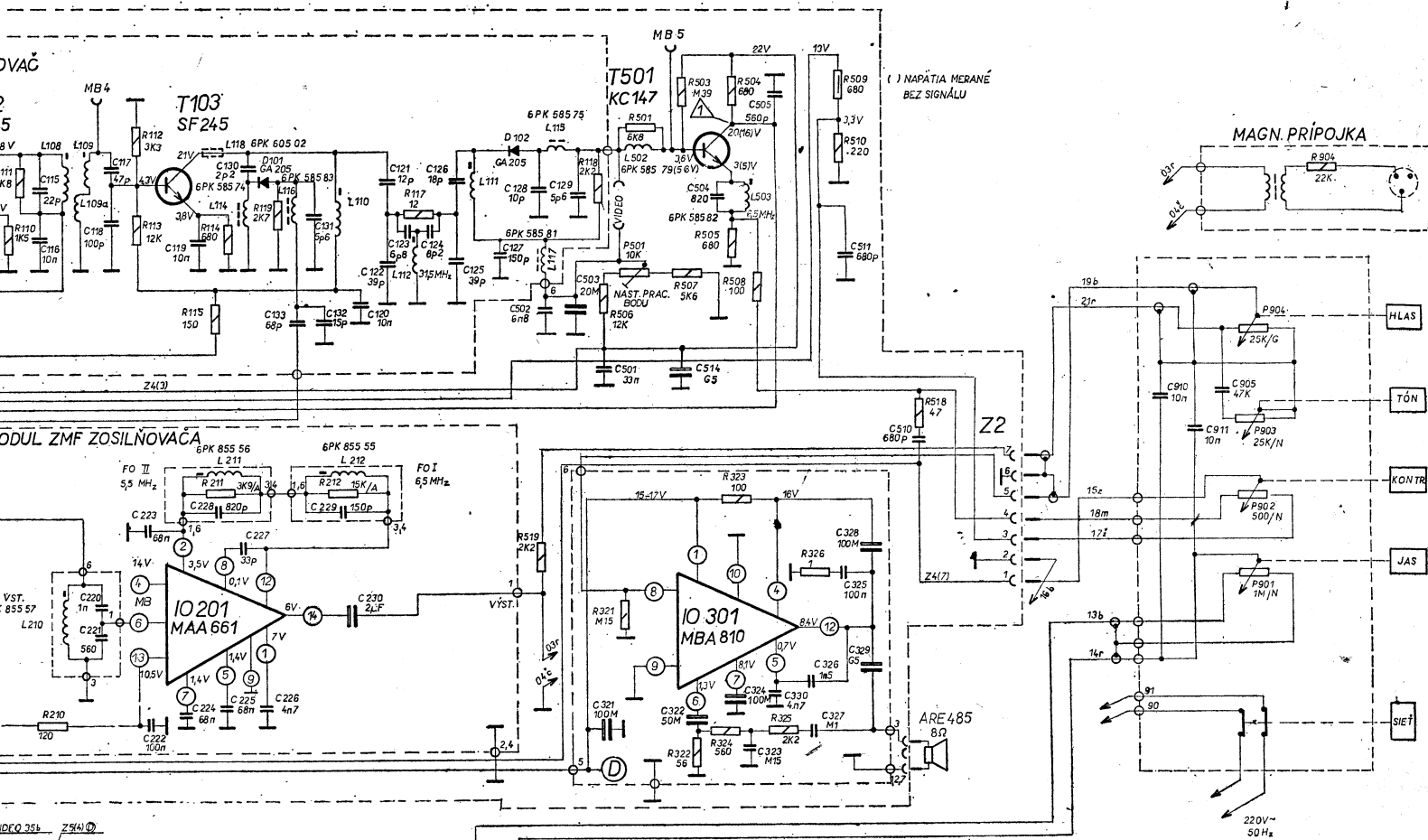


T301, T302, T401, T402, T501, T502, T503
 T601, T701, T702, T703, T704, T705, T805



T303, T304, T602, T604, T605





SILVIA 4280A
LAURA 4275A