

Návod na obsluhu typ

**SILVIA**

## Vážení spotrebiteľ

dostávajú do rúk televízny prijímač, ktorému počas vývoja i výroby bola venovaná všetka potrebná starostlivosť a skôr ako opustil výrobný podnik, bol podrobený prísny skúškam. Váš prijímač má pre voľbu programov použité tzv. senzorové (dotykové) ovládanie, ktoré zjednoduší ich prepínanie. Všetky obvody tohto TV prijímača sú osadené modernými polovodičovými prvkami, ktoré spotrebávajú menej elektr. energie a sú aj spoľahlivejšie v porovnaní s elektrónkami. Televízny prijímač je zložitý zariadenie, ktoré si vyžaduje správnu obsluhu a preto Vám odporúčame dôkladne si preštudovať tento návod na obsluhu.

## Umiestnenie prijímača

Televízny prijímač umiestnite v byte tak, aby vhodne dopĺňal bytový interiér. Prítom je však potrebné prihliadnuť na to, aby vlastnosti prostredia nenarušovali jeho funkciu. Prijímač preto nedávame do miestnosti kde sa varí a vytvára sa para, ani do blízkosti vykurovacích telies (radiátory, ohrievače, pece a pod.). Televíznu prijímaču neprosiepujú ani chemické výpary. Aby mal obraz vždy dobrý kontrast, umiestnite televízor tak, aby na obrazovku nedopadalo priamo denné či umelé svetlo. Pretože sledovanie programov v úplne tmavej miestnosti namáha oči, odporúčame celú miestnosť tlmene osvetliť alebo za prijímač umiestniť slabý zdroj svetla tak, aby osvetľoval stenu za ním. Prijímač nesmie stáť tesne pri stene, alebo v tesnom, uzavretom priestore obývacej steny. Ponechajte preto medzi stenou miestnosti resp. bytového zariadenia a prijímačom medzeru asi 15 cm nutnú pre chladenie.

Pod prijímač neukladajte knihy, časopisy ani iné predmety, ktoré by zakrývali spodné vetracie otvory. Pri sledovaní programov zachovajte od obrazovky prijímača vhodný odstup!

Najvhodnejšia vzdialenosť je taká, pri ktorej sa už nerozoznávajú riadky na obrazovke, ale sa dajú rozoznať jednotlivé detaily obrázkov, teda asi 3–4 metre.

## Pripojenie na sieť

Prijímač je konštruovaný pre napájanie zo striedavej siete s napätím 220 V. Pracuje však spoľahlivo pri sieťovom napätí od 200 V do 240 V.

Ak prijímač kúpite v zimnom období, nezapínajte ho hneď po vybalení, ale nechajte ho vybalený asi 2 hodiny stáť v miestnosti, kde sa bude používať, aby sa prispôbila teplota súčiastok s te-

plotou v miestnosti. Rýchle zmeny teploty nepriaznivo vplyvajú na životnosť súčiastok a tým aj na činnosť prijímača.

## Ovládacie prvky TV prijímača

Tieto sú znázornené na obr. 1.

### Sieťový vypínač 1

Prijímač zapneme zatlačením tohto tlačidla. Opätovným stlačením tlačidla prijímač vypneme.

### Hlasitosť 2

Posúvaním ovládacieho prvku nastavujeme hlasitosť reprodukcie.

### Tónová clona 3

Posúvaním ovládacieho prvku meníme zafarbenie zvuku.

### Kontrast a jas 4, 5

Dokonale prekreslený obraz dosiahneme vzájomným nastavením ovládacích prvkov kontrastu a jasu a to tak, aby obraz nebol zbytočne prejasený, ani príliš tmavý. Pri správnom nastavení kontrastu a jasu má obraz celú škálu odtieňov od plne čiernej až po bielu.

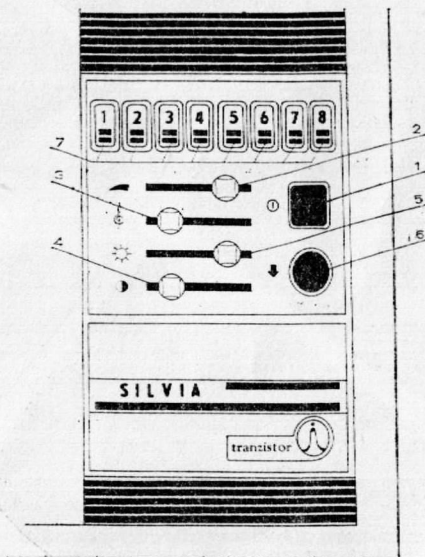
### Predvoľba a voľba TV kanálov

Senzorová jednotka prijímača umožňuje prepínať až 8 rôznych programov (kanálov). Každá z ôsmich dotykových plošok (7) senzorovej jednotky môže byť použitá pre zvolenie ľubovoľného kanálu z VHF a UHF pásma, ktorý si predtým nastavíme na ladiacej súprave senzorovej jednotky (tzv. predvoľba).

Ak sa prstom dotkneme niektorej senzorovej plošky prepne senzorová jednotka automaticky prijímač na ten program (kanál), ktorý sme si pre túto plošku predtým zvolili na ladiacej súprave umiestnenej pod odklápacím krytom s názvom prijímača. Pri zapnutí prijímača sieťovým tlačidlom sa automaticky nastaví vždy program predvolený pod číslom 1, je teda vhodné si na tento prí predvoľbe nastaviť najčastejšie sledovaný TV kanál (program). Pri kratšom intervale opakovaného zopnutia sieťového tlačidla ako minúta však toto prednostné zopnutie prvej programovej cesty nemusí nastať.

### Predvoľba TV kanálov

a) Tlačidlo 6 (obr. 1) zatlačíme, čím sa nám otvorí dverka a sprístupní sa ladiaca súprava senzorovej jednotky zobrazená na obr. č. 2.



- b) Pre kanál, ktorý chceme prijímať pod číslom 1, si najskôr prepínačom pásiem (A) nad gombíkom potenciometra ladenia 1 na ladiacej súprave zvolíme potrebné pásmo, v ktorom nám požadovaný televízny vysielateľ vysiela. Prepínač pásiem má tri polohy:

TV pásmo:	Poloha páčky prepínača:		TV kanál:
	horný rad	dolný rad	
I – II	ľavá	pravá	1 – 5
III	stredná	stredná	6 – 12
IV – V	pravá	ľavá	21 – 60

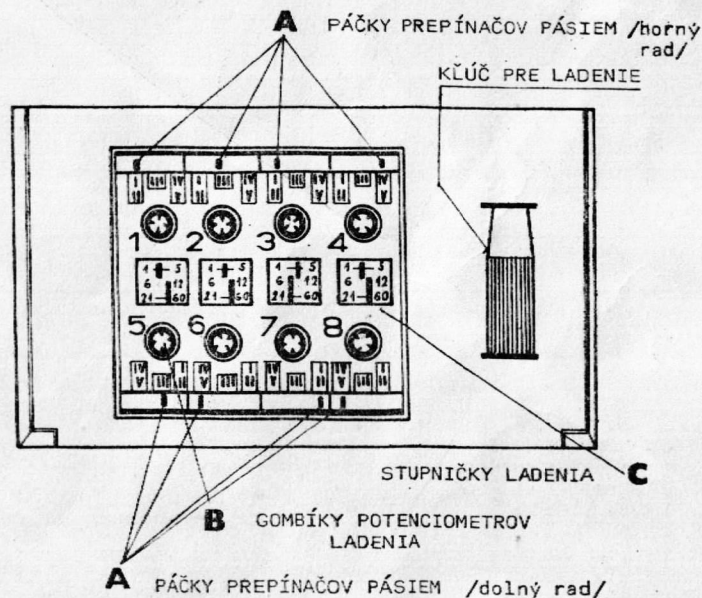
- c) Ladiacim potenciometrom (B) číslo 1 si požadovaný kanál presne naladíme otáčaním gombíka potenciometra. Pri ladení sledujeme pohyb ukazovateľa na príslušnej stupničke C, ktorý len orientačne udáva nastavený kanál. Pri nastavení prepínača pásiem I – II platí stupnička pre kanály 1 – 5, pre pás-

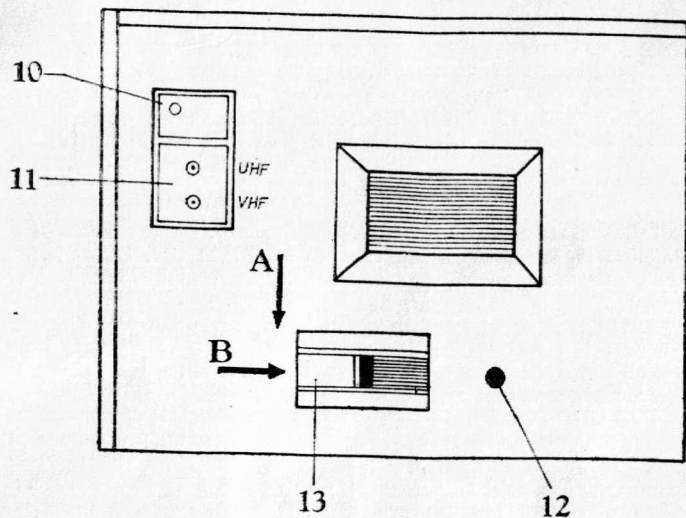
mo III stupnička označená 6 – 12 a pre priamy príjem druhého programu – prepínač pásiem v polohe IV – V stupnička s označením 21 – 60.

Pre uľahčenie ladenia slúži kľúč, umiestnený pri ladiacej súprave, ktorý tenším koncom nasunieme na gombík potenciometra ladenia 1.

- d) Pri voľbe ďalšieho TV programu sa dotkneme niektorej ďalšej senzorevej plošky. Podľa jej číselného označenia predvolíme a naladíme príjem tohoto vysielateľa pomocou k tejto ploške príslušajúcej páčky prepínača pásiem a gombíka potenciometra ladenia rovnakým postupom, ako je uvedené v odst. b) c).

Každý senzorevej ploške príslúcha samostatná páčka prepínača pásiem a súhlasným číslom ako ploška, označený gombík ladenia. Po predvolení požadovaných kanálov zavrieme





dvierka ladiaceho agregátu. Voľbu programu, ktorý chceme sledovať, prevádzame už len dotykom na kovové plošky príslušnej voľby. Programová cesta, ktorú si zvolíte je indikovaná svetelne. Bezprostredne po zapnutí prijímača budú niekedy v obraze silne zdôraznené drobné detaily, Po 2–3 minútach sa však obraz sám upraví.

#### Poznámka

Pri ladení smerom od nižších kanálov k vyšším (gombíkom B) sa Vám môže stať, že sa začne obraz rozpadáť alebo i úplne zmizne. Gombíkom B otáčajte pomaly ďalej, až dosiahnete správny obraz aj v jeho detailoch, zvuk dostatočne hlasitý a bez šumu. Ak sa dotknete súčasne dvoch alebo viacerých dvojíc dotykových plošiek je príkaz, ktorý takto dáte jednotke dotykového ovládania, takže po oddialení prstov sa nemusí na obrazovke objaviť žiadny z predvolených programov. V tomto prípade treba zopakovať žiadanú voľbu.

#### Technické údaje

Antény vstup:	75 Ohm, asymetrický
Priemerná citlivosť obrazového kanála:	pre I. až III. TV pásmo $15 \mu\text{V}$ pre IV. a V. TV pásmo $30 \mu\text{V}$
Šumové číslo prijímača:	10 kTo pre I. až IV. TV pásmo 16 kTo pre V. TV pásmo
Zvukový výkon:	2,5 W pri skreslení 5%
Elektrická kmitočtová charakteristika:	70 – 14 000 Hz $\pm$ 3 dB
Reproduktor:	eliptický, bezrozptylový ARE 485
Príkon:	85 W $\pm$ 10%
Obrazovka:	61 LK 1B – uhlopriečka 61 cm
Poistka:	Po 1 – 1,25 A (T) Po 2, Po 3 – 0,8 A
Napájanie:	220 V $\pm$ 10%, 50 Hz
Rozmer prijímača:	718 × 509 × 385 mm
Hmotnosť (bez obalu)	25 kg

#### Osadenie prijímača

34 tranzistorov, 6 integrovaných obvodov, 77 diód.

#### Príslušenstvo

Ladiaci kľúč, 1 ks tavná poistka 0,8 A/250 V, 1 ks tavná poistka 1,25 A/250 V, návod na obsluhu so schémou zapojenia, záručný list, ochranný povlak a obal prijímača. Vid' tiež poznámku k odseku „Anténne vstupy“.

#### Magnetofónová prípojka 10

Magnetofón pripojujeme pomocou prepojovacej šnúry, ktorá patrí k príslušenstvu každého magnetofónu. Nahrávanie zvuku na magnetofón nie je ovplyvňované ovládacími prvkami televízneho prijímača.

#### Anténne vstupy 11

Slúžia na pripojenie zvodu od antény. Sú impedančne prispôbené pre koaxiálny kábel (75 Ohm). Zvod od VHF antény (kanál 1 – 12) pripojte do dolného anténneho vstupu, signál z UHF antény (2. program 21 – 60 kanál) do horného vstupu. V prípade príjmu na spoločnú anténu, pripojte účasťnicu šnúru len do vstupu VHF, čo Vám zaručí aj príjem 2. programu, pokiaľ ho spoločný rozvod obsahuje. Spôsob pripojenia antény do prijímača je nasledovný:

## 1. Pripojenie spoločnej TV antény k prijímaču

V tomto prípade stačí prijímač (vstup VHF) prepojiť s účastníckou zásuvkou pomocou jednoduchej účastníckej šnúry, ktorá je zakončená odpovedajúcimi koaxiálnymi konektormi. Ak takúto šnúru ešte nemáte, je možné previesť pripojenie TVP aj pomocou staršieho typu účastníckej šnúry a symetrizačného člena 300/75 Ohm typ 6PF 847 21. Opačný koniec symetrizačného člena je zakončený koaxiálnym konektorom, ktorý zasuniete do VHF vstupu TV prijímača.

**Poznámka:** Pod pojmom „staršia“ účastnícka šnúra sa rozumie dnes bežne používaný kábel pre spoločnú anténu, ktorý zahŕňa v sebe symetrizačný člen 75/300 Ohm a 2 výstupy – VHF a UHF. Výstup UHF nie je však v rozvodoch spoločných TV antén používaný.

## 2. Pripojenie individuálnej TV antény

Pri použití TV dvojlinky pripájame anténu k prijímaču cez symetrizačný člen typ 6PF 847 21.

**Poznámka:** V čase prípravy vytlačenia tohto návodu nebolo ešte známe, či symetrizačný člen 6PF 847 21 bude pribaľovaný k TVP SILVIA alebo predávaný ako zvláštna príslušenstvo v predajniach televízorov podobne ako napr. anténna dvojlinka, keďže často nebude potrebný. Nie je preto uvedený v príslušenstve k televízoru.

## Regulátor snímkovej synchronizácie (SYNCHRO) 12

Ak sa obraz pohybuje nadol alebo nahor zastavíme ho ovládacím prvkom 12.

## Pripojenie antény do prijímača

Dobrý príjem, zvlášť kvalita obrazu nezávisí len od kvality samotného prijímača, ale aj od použitej antény a jej umiestnenia. Pre II. program československej televízie, ktorý je vysielaný na kanáloch UHF, musí byť použitá zvláštna anténa, ktorá zaručuje príjem na týchto veľmi vysokých kmitočtoch.

Tých, ktorí si antény inštalujú sami upozorňujeme, že **anténa musí vyhovovať norme ČSN 34 2620 – ktorá predpisuje jej uzemnenie.** Prijímač umožňuje príjem v norme CCIR na tých kanáloch, ktoré sú v kmitočtovom pásme normy OIRT.

## Výmena poistky

Pri výmene poistky vyťahnite sieťovú šnúru zo zásuvky!

Zadnú stenu neodkladajte – je plombovaná, stačí odsunúť zasúvací kryt na zadnej stene, ktorý zakrýva poistku.

Kryt odsunieme nasledovne: Skrutkovákomp zatlačíme západku smerom dovnútra (13A – viď obrázok ovládacích prvkov na zadnej stene) a posunutím krytu smerom doprava odkryjeme poistku prijímača 13B. Poistku nahradte len hodnotou vyznačenou na doske vedľa poistky. Rezervné poistky sú umiestnené na výstupkoch na zadnej stene. V prípade, že sa poistka po výmene znovu prepáli, je potrebný zásah odborníka.

## Dôležité upozornenie

Prijímač je prípustné pripojiť len na elektrickú sieť, ktorej inštalácia zodpovedá platným elektrotechnickým predpisom ČSN. Nechádzajte prijímač zapnutý bez dozoru!

Neskladajte zadnú stenu dole pri zapnutom prijímači! Zapnutý televízor bez zadnej steny môže spôsobiť úraz elektrickým prúdom. Neotáčajte nastavovacími prvkami vo vnútri prijímača a nehybte súčiastkami!

Keď sa asi za minútu po zapnutí prijímača nerozsvieti obrazovka, hoci ovládacie prvky jasu a hlasitosti sú v normálnej polohe a zvuk ide, presvedčte sa najprv nastavením jasu na maximum, či to náhodou nesúvisí s prestávkou v programe z TV štúdia. Ak zostane obrazovka temná, radšej televízor vypnite, aby televízor, v ktorom mohla nastať porucha spôsobujúca vysoký vzrast teploty alebo elektrický oblúk, nezostal zbytočne dlho zapnutý, čím by sa rozsah poškodenia zväčšil. To isté platí pre prípad dlhšieho vysadenia jasu pri prevádzke televízora.

K poškodeniu obrazovky môže dôjsť aj vtedy, keď sa počas prevádzky alebo po zapnutí prijímača objaví na tienidle obrazovky úzky, intenzívne žiariaci pás, pričom ostatná plocha tienidla je tmavá. V tomto prípade prijímač ihneď vypnite!

## Ak televízor nepracuje správne, preskúajte:

- či je pripojená anténa, alebo či nie je prerušený zvod od antény,
  - či tú istú závalu nemajú aj iní majitelia televízorov, keď áno, ide o poruchu vo vysielači alebo na prenosovej trase,
  - či máte správne nastavené ovládacie prvky televízora.
- Keď po týchto opatreniach televízor nepracuje správne, televízor vypnite a oznámte to najbližšiemu servisnému podnikovi, ktorý je poverený opravami TVP.

Výrobný podnik si vyhradzuje právo malých zmien, ako aj použitia ekvivalentných typov u polovodičov, ktoré neovplyvnia nepriaznivo zaručované technické parametre prijímača.

