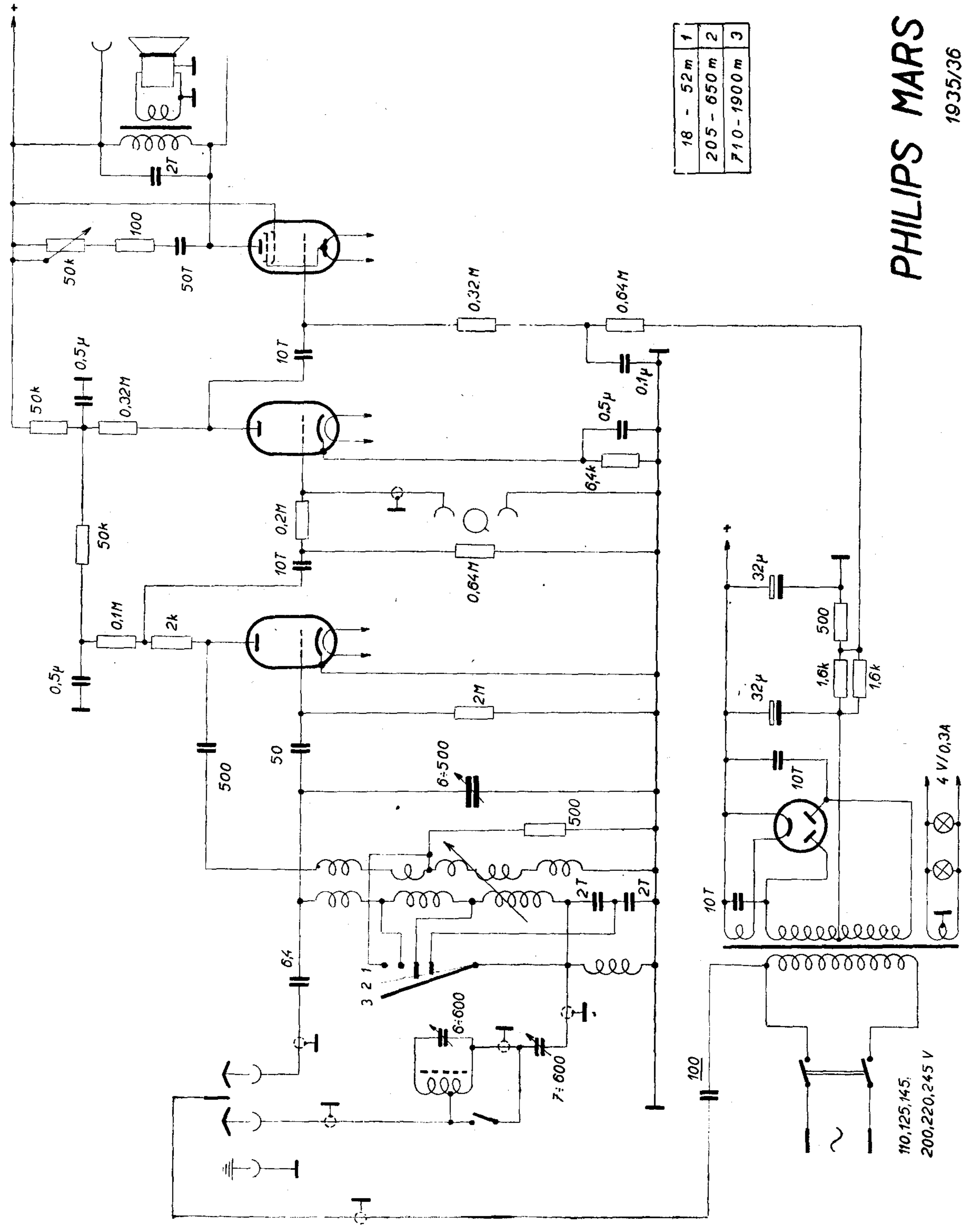


E 499

E 424N

E 443H



18 - 52 m	1
205 - 650 m	2
710 - 1900 m	3

PHILIPS MARS 947 A

1935/36

506