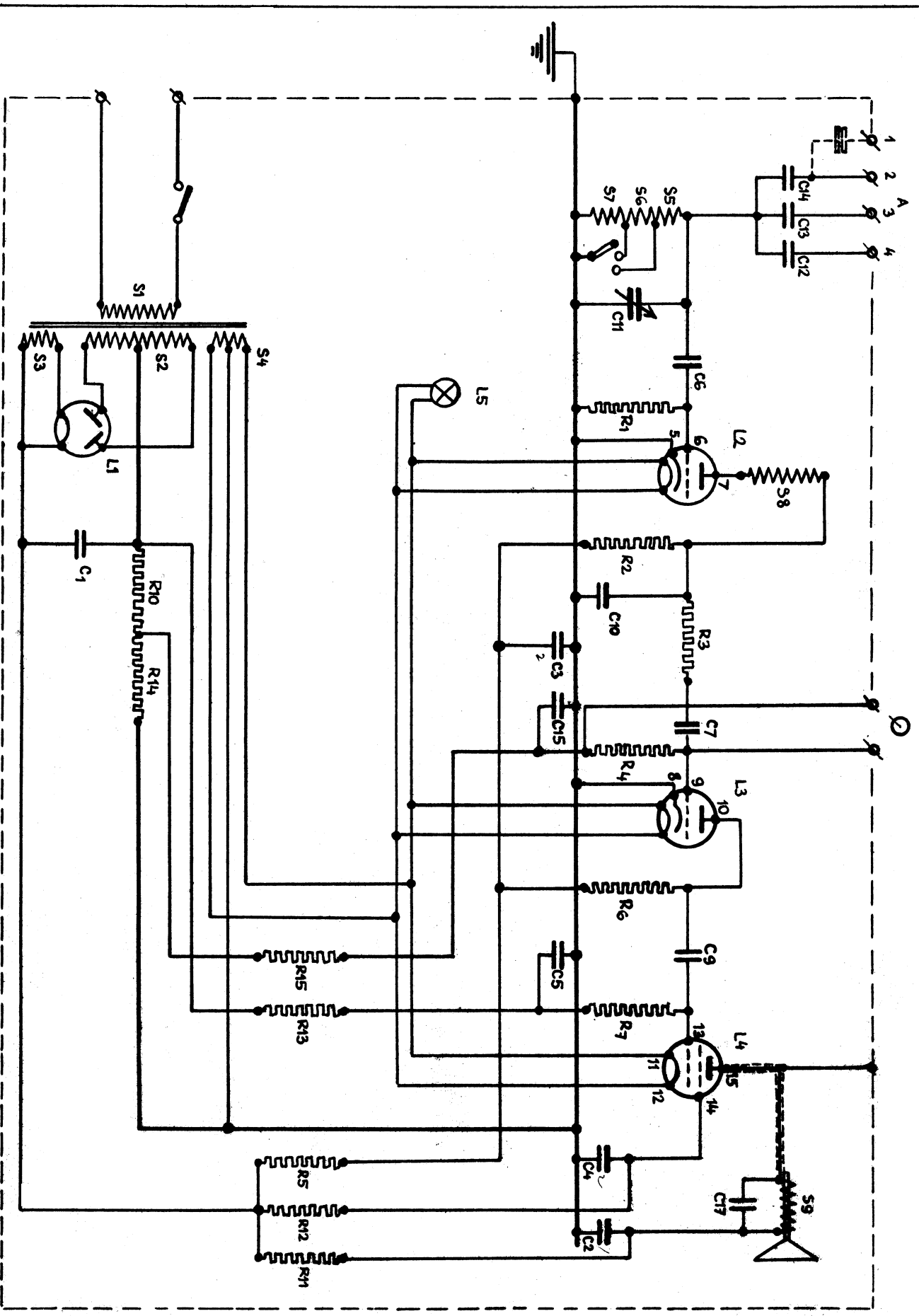




PHILIPS

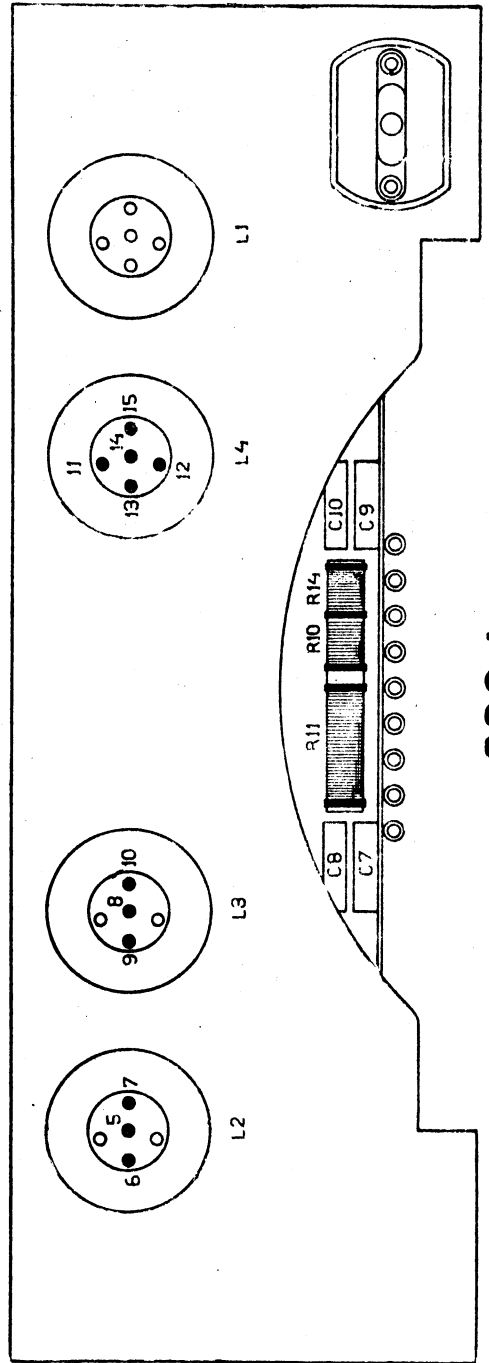
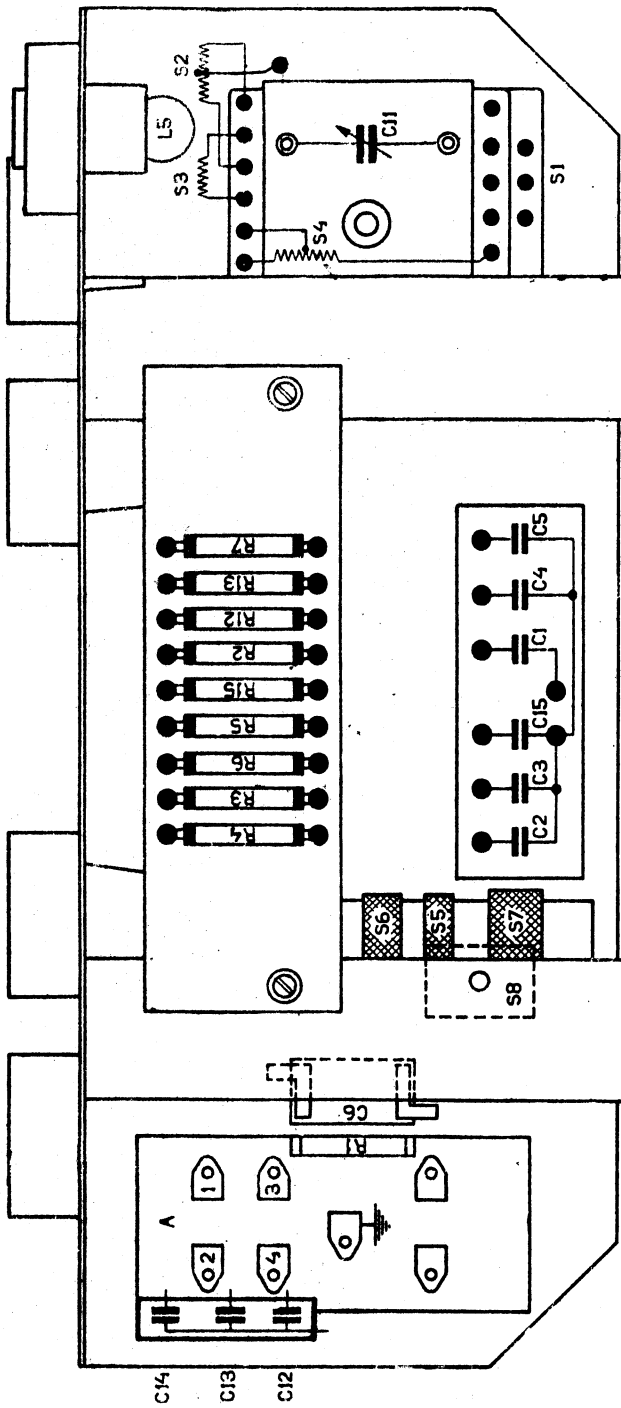
PŘIJIMAČ

930 A



930A.

SERVICE 441.



930 A.

SEZNAM NAHRADNÍCH SOUČÁSTÍ.

Při všech objednávkách součástí udávejte vždy:

1. Označení součásti
2. Objednací číslo
3. Číslo typu přístroje.

	Součást	Obj. čís.
1	Čelní deska	25.863.25
2	Základní deska	23.998.51
3	Ozdobná mříž	23.102.97
4	Ozdobná látka	25.470.97
5	Postranice	25.043.50
6	Profilové výztuhy (viz též obr. 4)	25.404.24
7	Okenička z „philitu”	25.195.15
8	Celuloidové okénko	25.266.28
9	Vypínač (Schöllerův)	08.525.91
10	Knoflíky ladicí stupnice a zpětné vazby	23.102.67
11	Knoflík vlnového přepínače	23.102.66
12	Vzpěra	25.732.52
13	Zadní stěna	25.485.89
14	Reproduktor	Typ 2044
15	Rozvodová destička (zdiřky antén, zemí a pro přenosku)	25.784.49
16	Převodní prsteneц (mezikruh), kov.	25.811.42
17	Plstěný prsteneц	25.478.65
18	Přepojovací destička transformátoru	25.863.39
19	Spojovací plíšky	25.258.23
20	Krycí destička	25.784.53
21	Kotouček se způsobem zapojení	25.598.87
22	Osazení osvětlovací žárovky (pevné)	25.829.30
23	Zástrčka osvětlovací žárovky (výměnná)	25.161.25
24	Osazovací kalíšek (pro radiolampy)	23.307.82
25	Lampový podstavec (pro spodky „O”)	23.307.83
26	Osvětlovací lampička	Typ 8046
27	Slídový ladicí kondensátor	25.127.35
	Ladicí kondensátor Liliput (vzdušný) úplný	25.127.46
28	Kondensátorová stupnice	25.827.04
39	Spirální péro	25.660.47
30	Osa mikrometrického knoflíku	25.513.94
31	Cívková souprava bez cívky zpětné vazby	25.482.021
32	Cívková souprava úplná	25.482.011
33	Cívka zpětné vazby	25.863.37
34	Osa zpětné vazby	25.512.92
35	Vlnový přepínač	25.461.05
36	Destička pro odpory (bez odporů)	25.863.38
37	Síťový transformátor (universální)	25.644.53
38	Schránka s kondensátory C1, 2, 3, 4, 5, 15	25.113.44
39	Svěra	25.404.44

TABULKA NAPĚTÍ A PROUDU.

Lampa	Použití	Anodové napětí	Anodový proud	Napětí pom. stínící mřížky	Žhavení	Měření mezi body
L2 (E 438)	Detekce	25—50 V	0.3—0.6 mA	—	3.8—4	5-7; 7
L3 (E 438)	1. n.f.	35—70 V	0.3—0.6 mA	—	3.8—4	8-10; 10
L4 (B 443)	2. n.f.	100—145 V	10—16 mA	140—175 V	3.8—4	11-15; 15;
L1 (1801)	Usměrňovač	2×175 V ~	—	—	3.8—4	14; 11-12

O d p o r y				K o n d e n s á t o r y			
Označení	Hodnota		Obj. číslo	Označení	Hodnota	Obj. číslo	Upr.
R1	1	mil. ohmů	25.722.73	C1	3 μF	Vaselinový 25.113.44	
R2	0.2	" "	25.722.72	C2	1 μF		
R3	0.1	" "	25.722.71	C3	2 μF		
	nebo 0.125	" "	25.722.31	C4	2 μF	Parafinový 25.112.53	
R4	2	" "	25.722.74	C5	0.5 μF		
R5	0.1	" "	25.722.71	C15	0.5 μF		
R6	0.2	" "	25.722.72	C6	125 μF*	25.112.92	
R7	2	" "	25.722.74		nebo 160 μF	25.113.08	
R10	950	ohmů	25.717.07	C7	1250 μF	25.112.68	
R11	3000	"		C8	250 μF	25.112.82	
R14	80	"			nebo 200 μF	25.112.88	
R12	1000	ohmů nebo dva po 2000 ohmech paralelně	25.722.69	C9	1250 μF	25.112.68	
			25.722.70	C10	1000 μF	25.112.69	
R13	0.1	mil. ohmů	25.722.71	C11	630 μF	25.113.461	(25.127.35 (slidový) 25.127.46 (Liliput))
	nebo 0.125	" "	25.722.31	C12	170 μF		
R15	0.64	" "	25.722.40	C13	40 μF		
				C14	15 μF		
				C15	0.5 μF	viz nahore	
				C16**	8000 μF n. 10000 μF	25.113.28 25.113.82	

* 1 picofarad = mikromikrofarad.
** tento malý kondenzátor je umístěn pod membránou reproduktoru.