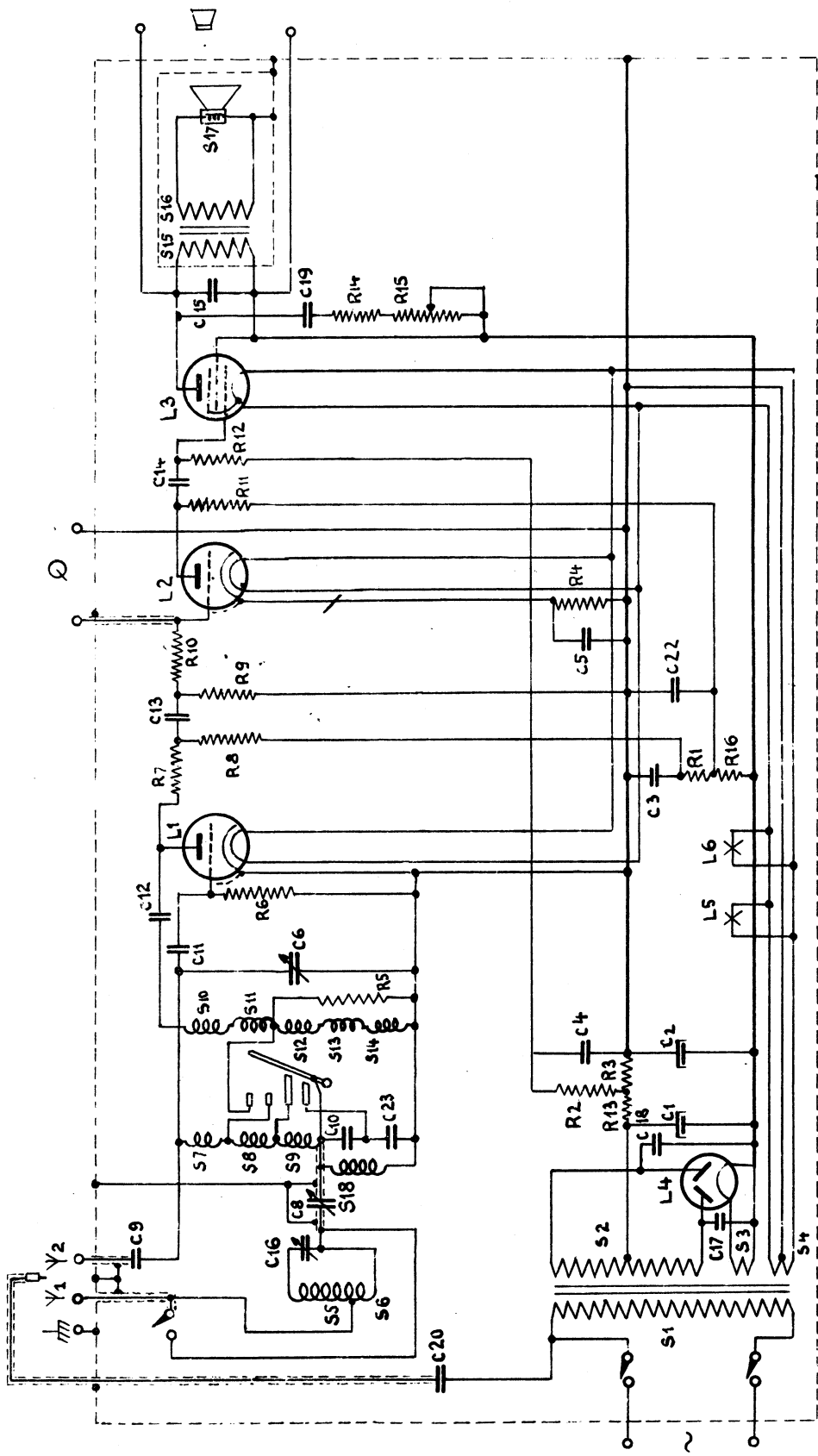




# PHILIPS

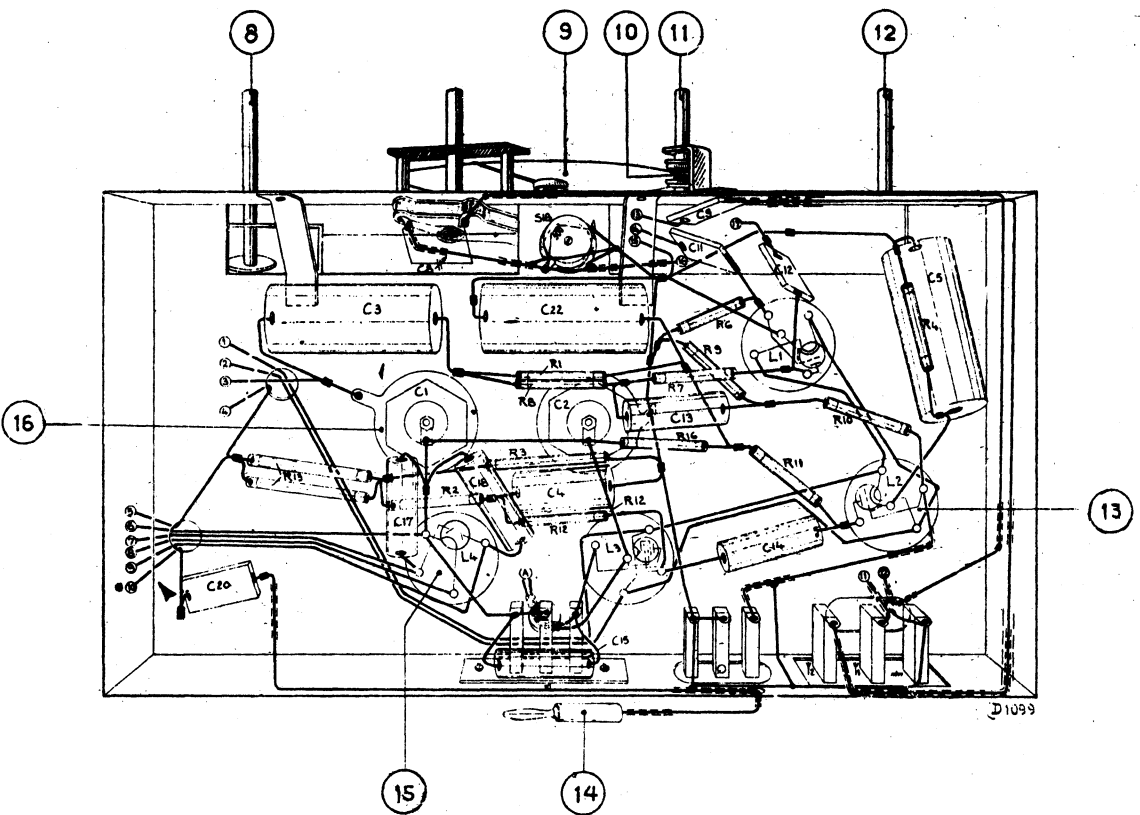
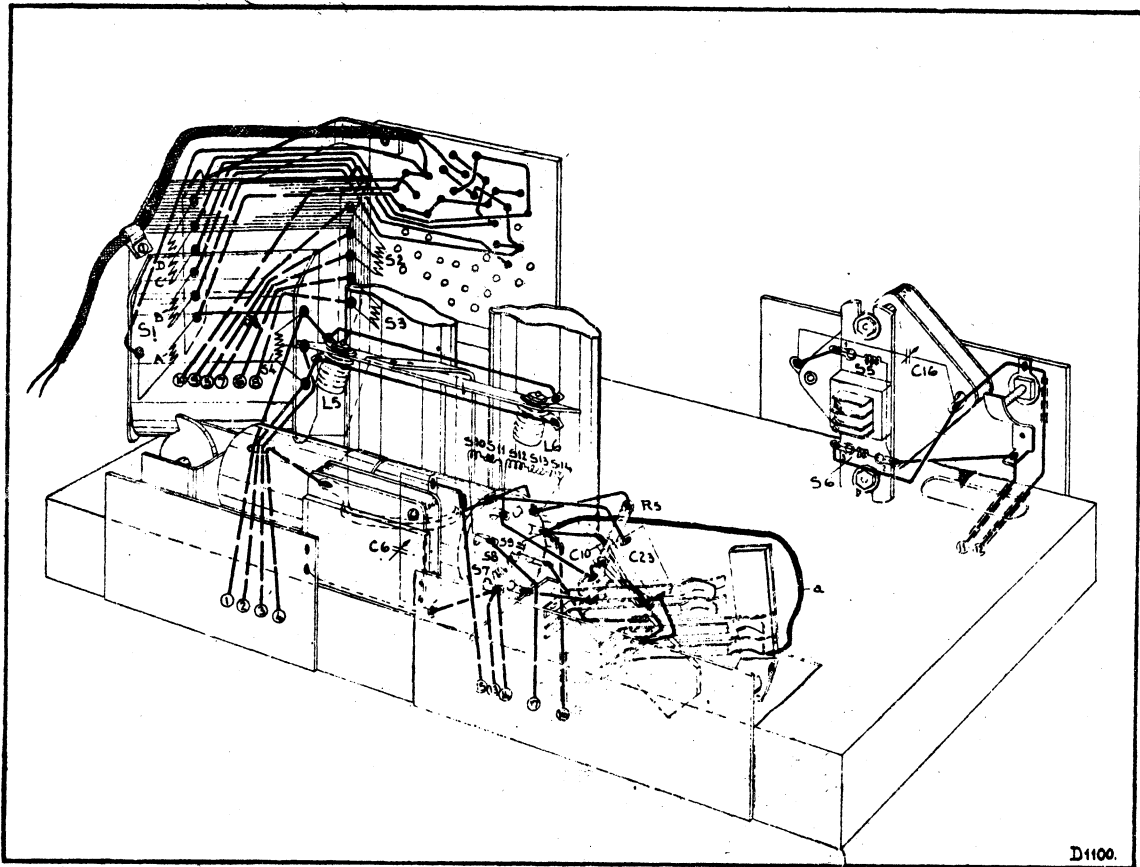
PŘIJIMAČ

# 947 A



947 A

PHILIPS RADIO.



## Seznam náhradních součástí.

Při objednávce náhradních součástí laskavě vždy udejte:

- 1./ Objednací číslo.
- 2./ Typ přístroje.
- 3./ Pojmenování dle seznamu.

P o j m e n o v á n í	Obj. číslo
Skříň .....	25.868.830
Ozdobná látka .....	06.600.280
Stupnicový rámeček, barva lll .....	23.999.382
Znak "vlny a hvězdy" .....	25.988.613
Stupnicová folie se jmény vysilačů ..	28.698.671
Dvojitý celuloidový obal stupnice ...	28.337.140
Celuloidové zadní okénko .....	28.336.842
Pouzdro na návod .....	28.908.051
Knoflík 30 mm, barva lll .....	23.950.011
Knoflík 25 mm, barva lll .....	23.950.190
Zadní stěna .....	28.396.286
Sítový vypínač .....	08.526.090
Kruhový přepojovací kotouč .....	08.529.530
Čtyřhranná deska přepojovače napětí	
Pertinaxová deštička se zdírkami an-	
teny a gramof. přenosky .....	28.869.080
Šroub s vroubkovanou hlavou .....	07.749.680
Deštička se zdírkami na gramofonní	
přenosku .....	25.787.471
Kolíček sítové anteny .....	08.281.720
Lampový podstavec se čtyřmi dotyky ..	25.161.320
Lampový podstavec s pěti dotyky .....	25.161.330
Nožový dotyk vlnového přepínače .....	25.868.870
Deštička vlnového přepínače .....	25.868.860
Péro vlnového přepínače .....	28.750.580
Stínící kornout na lampu L 1 .....	28.837.090
Osa vlnového přepínače .....	28.616.511
Osa ladicího knoflíku .....	28.616.531
Třecí kotoučky ladicí .....	25.747.171
Celuloidový kotouč ladicího kondensá-	
toru .....	28.884.821
Osa zpětné vazby .....	28.616.540
Připojovací oko elektrolytického kon-	
densátoru .....	08.531.801
Redukční okruh .....	28.445.940
Nosič membrány .....	28.250.431
Plechová obruba .....	28.445.821
Lepenkový prstenec .....	28.445.390
Přichytka reproduktoru .....	25.012.210

O d p o r y.K o n d e n s á t o r y.

Značka	Hodnota	Obj.číslo	Značka	Hodnota	Obj.číslo
R 1	50000 ohmů	28.770.420	C 1	32 uF	28.180.130
R 2	0.64 megohmu	28.770.530	C 2	32 uF	28.180.130
R 3	500 ohmů	28.770.870	C 3	0.5 uF	28.199.160
R 4	6400 "	28.770.330	C 4	0.1 uF	28.199.090
R 5	500 "	28.770.220	C 5	0.5 uF	28.199.160
R 6	2 megohmy	28.770.580	C 6	6-500 uuF	28.210.960
R 7	2000 ohmů	28.770.280	C 7	25-145 uuF	28.210.480
R 8	0.1 megohmu	28.770.450	C 8	7-600 uuF	28.210.651
R 9	0.64 "	28.770.530	C 9	6.4 uuF	28.190.770
R 10	0.2 "	28.770.480	C 10	2000 uuF	28.190.260
R 11	0.32 "	28.770.500	C 11	50 uuF	28.190.100
R 12	0.32 "	28.770.500	C 12	500 uuF	28.190.200
R 13	1600/2 ohmů	28.770.920	C 13	10000 uuF	28.198.990
R 14	100 ohmů	28.770.150	C 14	10000 uuF	28.198.990
R 15	50000 "	28.808.290	C 15	2000 uuF	28.199.680
nebo	64000 "	28.808.520	C 16	6-600 uuF	28.210.950
nebo	80000 "	28.808.530	C 17	10000 uuF	28.199.940
R 16	50000 "	28.770.420	C 18	10000 uuF	28.199.940
			C 19	50000 uuF	28.199.820
			C 20	100 uuF	28.190.130
			C 22	0.5 uF	28.199.160
			C 23	2000 uuF	28.190.260

C í v k y.

	<u>Obj.číslo</u>
S 1 )	
S 2 )	
S 3 )	..... 28.525.670
S 4 )	
S 5 )	
S 6 )	..... 28.565.020
S 7 )	
S 8 )	
S 9 )	
S 10 )	..... 28.562.962
S 11 )	
S 12 )	
S 13 )	
S 14 )	
S 15 )	
S 16 )	..... 28.517.951
S 17	..... 25.152.422
S 18	..... 28.565.410

T a b u l k a p r o u d u a n a p ě t í .

	L 1	L 2	L 3	
Va	93	118	200	V
Vg'			214	V
-Vg		2,67	26	
Ia	0,76	0,31	21	

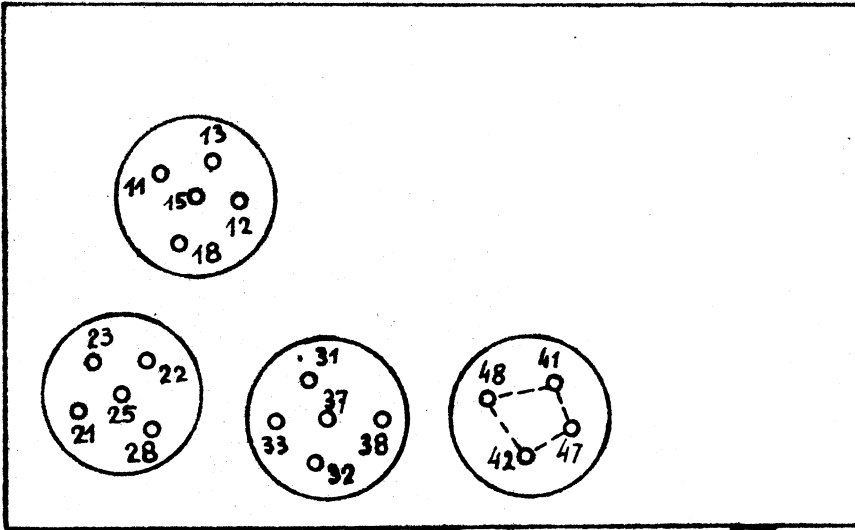
Napětí na C1 : 240 V,  
" " C2 : 214 V.

Napětí jsou měřena voltmetrem, který prakticky nemá spotřeby proudu. Měří-li se voltmetrem s otočnou cívkou, obdržíme nižší hodnoty, dle toho, za kterým odporem měříme, a dle vlastní spotřeby použitého měřicího přístroje.

Udaná čísla jsou střední hodnoty, získané měřením na větším počtu přístrojů, proto se mohou některé údaje proudu a napětí od udaných čísel dosti lišiti, aniž by bylo třeba přístroj pokládati za vadný.

L a m p y .

L 1	E 499
L 2	E 424 N
L 3	E 443 H
L 4	506
L 5	7170
L 6	7170



- 1-2 Žhavení.
- 3 Pracovní mřížka.
- 4 Pokovovéří
- 5 Kátoda.
- 6 Pridavná mřížka
- 7 Stinici mřížka.
- 8 Anoda.
- 9 Pridavná mřížka

**Odpor:**

9	13	23	33	18	28	P	41											
	90	170	150	340	270	170	±400											
10	38	25	L	S														
	450	380	450	450														
11	37	47	48															
	430	450	450															
12	U	11	12	21/22														
	θ	5	5	5														

**Kapacita:**

9	42	37																
	480	480																
10	38	25																
	230	240																
11	18	28																
	80	30																
12	13	23	33	18	28	28/33	18/23	P										
	30	160	250	350	250	240	180	160										