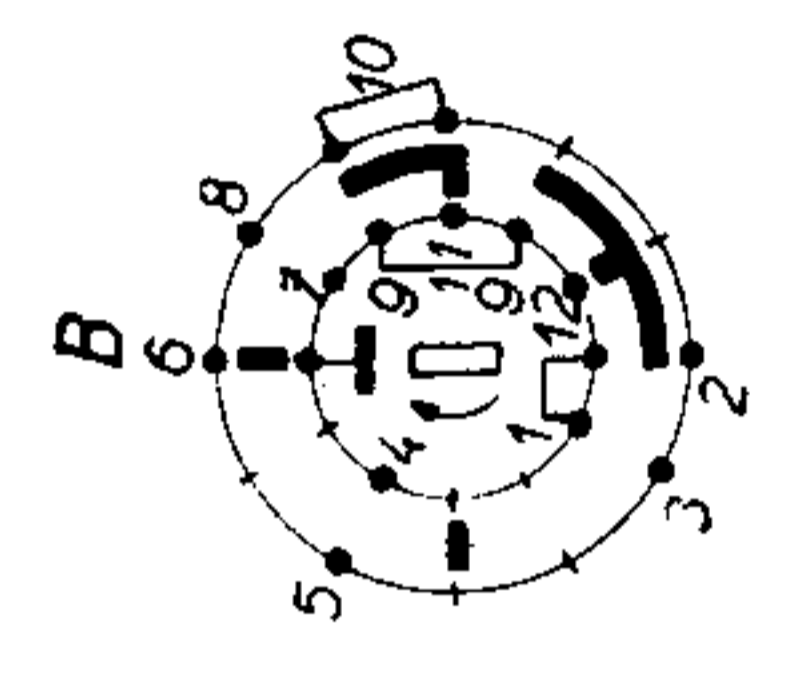
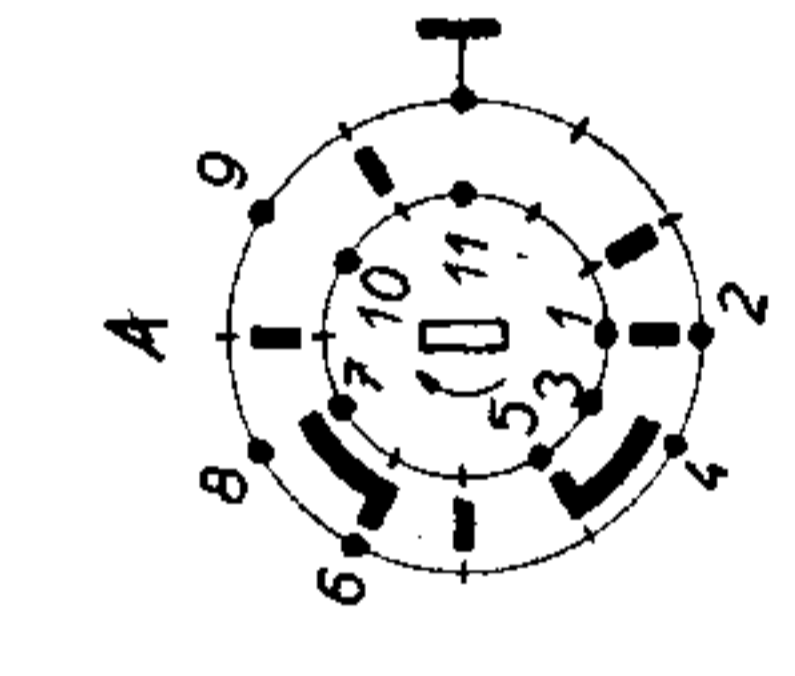
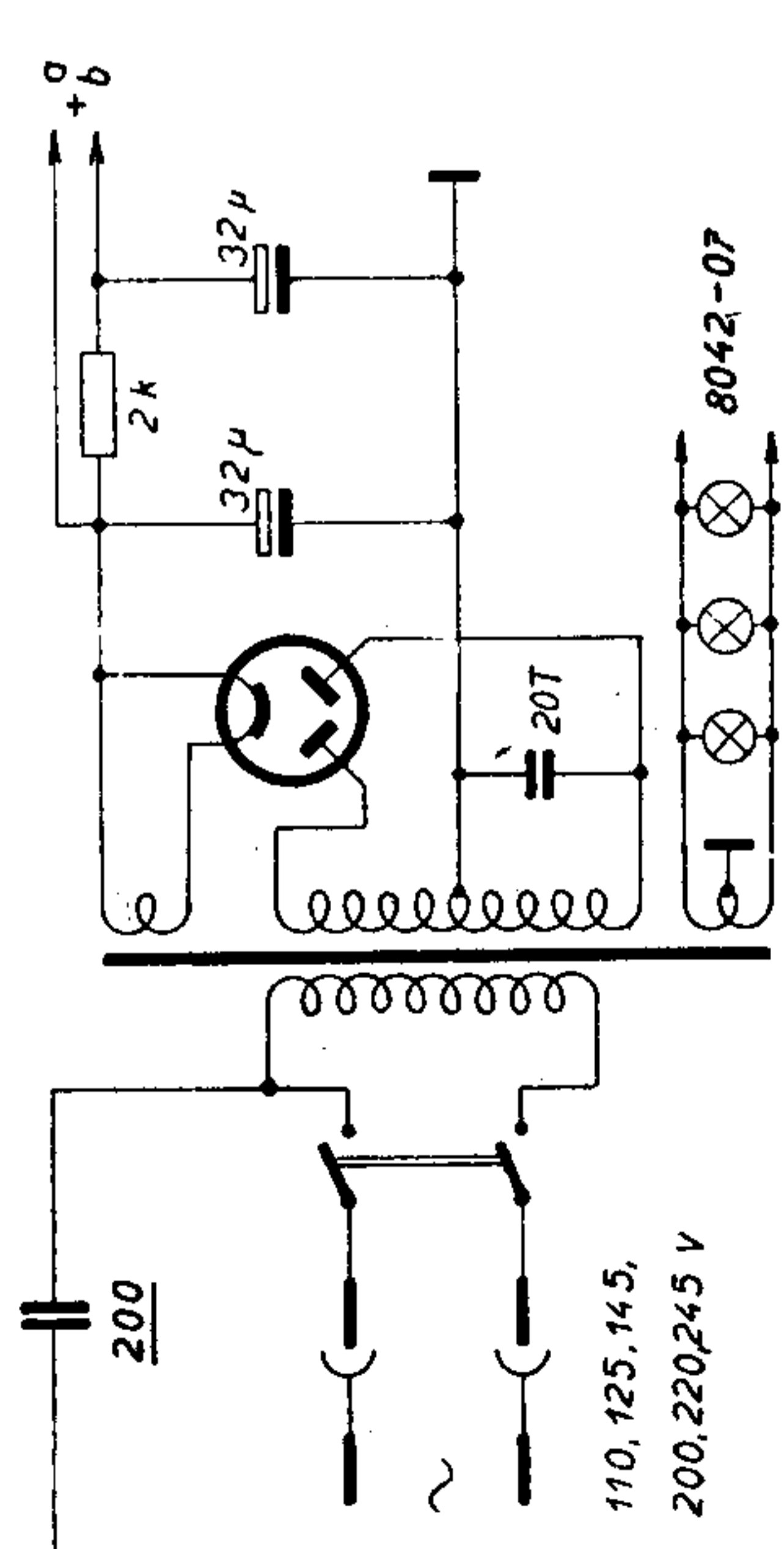
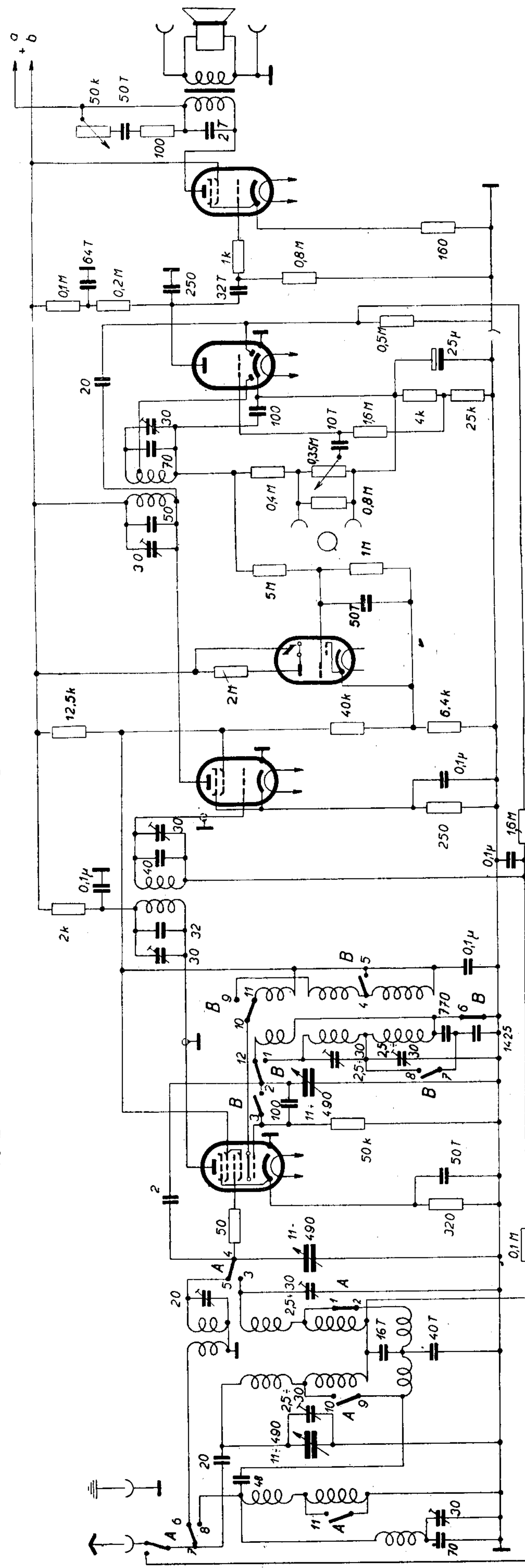


AK 2 AF 3 AM 1 ABC 1 AL 4



□	16,7 + 51 m
◇	198 + 585 m
○	720 + 2000 m

# REKTRA RA 66

MF = 128 kHz

1937/38

AZ 1