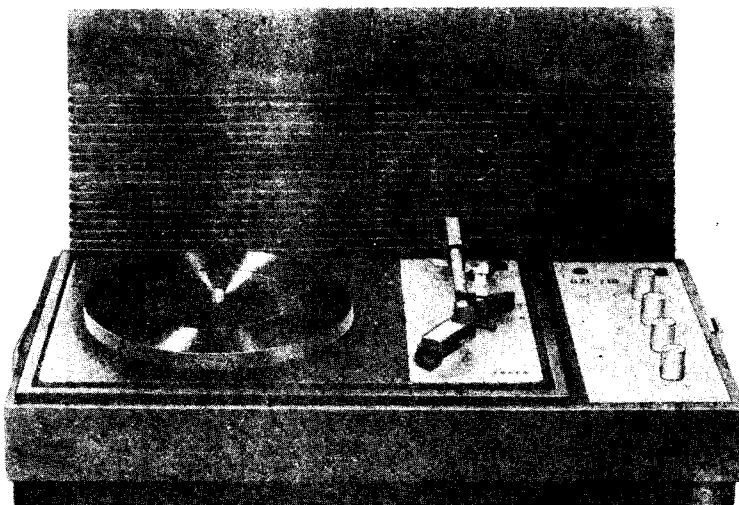


GRAMOFON **GZC**
710



NÁVOD NA ÚDRŽBU

Gramofonový přístroj GZC 710

obr. 1. Gramofonový přístroj GZC 710

Stereofonní gramofonový přístroj GZC 710 je kufříkového provedení. Reproduktoři jsou umístěny v děleném víku kufru. Ve spodní části kufru je umístěn tranzistorový stereofonní zesilovač. Přístroj je vybaven regulátorem hlasitosti, oddělenými regulátory hloubek a výšek a regulátorem pro vyvážení hlasitosti kanálů. V přístroji je vestavěno gramofonové chasis HC 71.

Technické údaje

jmenovité napájecí napětí	120/220 V \pm 10 %; 50 Hz
příkon	35 VA
jmenovité otáčky	45, 33 1/3 ot./min.
odstup celého zařízení	- 28 dB
rozměry	390 x 225 x 170 mm
váha	7 kg
provozní podmínky	rozsah teplot okolí + 15 °C až 35 °C max. relativní vlhkost vzduchu 75 % při 20 °C

Technické údaje zesilovače

kmitočtová charakteristika	150 - 15 000 Hz \pm 3 dB
odstup	- 50 dB
rozsah stereováhy	25 dB
citlivost	450 mV/1 kHz
rozsah regulace výšek	12 dB/10 kHz
rozsah regulace hloubek	10 dB/100 Hz
jmenovitý výkon	2 x 2 W/1 kHz
zkreslení	8 %/1 kHz
přeslech	30 dB/1 kHz

Osazení polovodiči

2 x GC 510/K, 2 x GC 520/K, 4 x KC 149, 2 x KY 701/R

Reproduktořové skříň (víko)

impedance	4 Ω
osazení	ARE 467

Vnější přípojné místa a pohyblivé přívody

Síťový přívod je dvoupramenný, pevně připojený, typu YH 2 x 0,5 mm² s pevně nalisovanou plochou dvoupólovou vidlicí. Celková délka cca 2 m. Na zadní straně spodního dílu přístroje je normali-

zovaná konektorová zásuvka pro magnetofonový záznam a dvě normalizované dvoupólové zásuvky pro připojení reproduktorů.

Popis zapojení

Signál z přenosky je přiveden přes potenciometr R1 a odpor R2, regulátor výšek R3, C3, regulátor hloubek R4, C4, potenciometr R5 (stereováha) a kondenzátor C5 na bázi tranzistoru T1. Zesílený signál je z kolektoru tranzistoru T1 veden přes kondenzátor C8 na bázi tranzistoru T2, z kterého je odebrán signál pro komplementární dvojici tranzistorů T3 a T4. Pracovní bod tranzistoru T2 a tím i celého koncového stupně lze nastavit potenciometr. trimrem R12. Tepelná stabilita předpětí pro komplementární dvojici tranzistorů T3 a T4 je zajištěna termistorem R16 a paralelně zapojeným odporem R15. Výkonový zesilovač je beztransformátorový a jeho nízkoohmový výstup je vyveden přes kondenzátor C12 na konektorovou zásuvku pro připojení reproduktoru.

Napáječ

Na desce zesilovače je umístěn i napáječ (kromě síťového transformátoru). Usměrnění je dvoucestné křemíkovými diodami D1, D'1. Filtrace je provedena dvěma elektrolytickými kondenzátory C13 a C'13. Pojistky Po 1 a Po'1 jistí sekundární část napáječe. Primární okruh síťového transformátoru jistěn není. Přepojení celého přístroje na síťové napětí 120 V nebo 220 V provádíme síťovým voličem napětí, který je umístěn pod talířem gramofonového chasis.

Gramofonové chasis

Popis gramofonového chasis HC 71 je uveden ve druhé části tohoto návodu.

Měření a nastavení zesilovače

Všeobecně

- Používáme-li pro měření jako zdroj signálu nízkofrekvenční generátor, zapojíme do živého vývodu kondenzátor 1100 pF (pro jeden kanál). Nahrazuje kapacitu krystalové vložky VK 4302.
- Při připojování měřicích přístrojů musíme nejdříve připojit zemní příводы k zesilovači a pak příводы živé připojovaných přístrojů (nebezpečí poškození tranzistorů).
- Všechna měření provádíme při zatížení zesilovače náhradní zátěží 4 Ω /4 W.

Měření příkonu

Při jmenovitém výkonu zesilovače ($f = 1$ kHz) nesmí při jmenovitém síťovém napětí překročit příkon hodnotu 35 VA (motor gramofonu zapnut).

Měření napětí

Napětí v jednotlivých měrných bodech jsou uvedena na schématu zapojení zesilovače. Napětí jsou uvedena při vybuzení zesilovače na plný výkon (2 x 2 W).

Kontrola zkreslení, jmenovitého výkonu a citlivosti

- Ke gramofonovému přístroji připojíme na vstup zesilovače přes kondenzátor 1100 pF (v živém přívodu - pro jeden kanál) nízkofrekvenční generátor, na výstup zesilovače paralelně k náhradní zátěži (4 Ω) nízkofrekvenční milivoltmetr, osciloskop a zkresloměr.
- Všechny potenciometry vytočíme do pravé krajní polohy (max. zisk).
- Na vstup zesilovače přivedeme signál ($f = 1$ kHz) z nízkofrekvenčního generátoru o napětí cca 200 mV. Výstupní napětí z generátoru zvyšujeme až se na osciloskopu projeví ořezávání vrcholů sinusovky. Případnou nesouměrnost opravíme potenciometrovým trimrem R12. Je nepřipustné budit zesilovač na větší výkon než 2 W déle než 10 vteřin, t.j. po dobu nutnou k nastavení potenciometrového trimru R12. Při výstupním napětí 2,83 V měříme zkreslení, které může být max. 6%. Odpovídající vstupní napětí musí být menší než 450 mV.

Kontrola průběhu kmitočtových korektorů

Zesilovač vybudíme signálem z nízkofrekvenčního generátoru ($f = 10$ kHz) tak, aby na náhradní zátěži bylo napětí 1 V při nastavení korekci na max. zisk. Při nastavení korekci výšek na minimum musí napětí na náhradní zátěži klesnout na 250 mV.

Při vybudění zesilovače kmitočtem 150 Hz nastavíme na náhradní zátěži napětí 1 V při zdůraznění hloubek na maximum. Při potlačení hloubek na minimum musí napětí klesnout na 320 mV.

Kontrola rozsahu stereováhy

Zesilovač vybudíme signálem z nízkofrekvenčního generátoru ($f = 1$ kHz) tak, aby při vytočení potenciometru hlasitosti na max. a při vytočení potenciometru stereováhy na max. zisk bylo na náhradní zátěži napětí 2 V. Při vytočení potenciometru stereováhy do druhé krajní polohy (na min. zisk) musí být na výstupu napětí 0,1 V, t.j. rozsah stereováhy 26 dB.

Měření provádíme pro oba kanály.

Elektrické díly

R, R'	Odpor	Hodnota	Tolerance ± %	Zatížení W	Objednací číslo
1	potenciometr	2 x 250 k Ω /log.	20	0,5	TP 283b 25B M25/G + M25/G - 3 dB
2	vrstvý	15 000 Ω	20	0,125	TR 112a 15k
3	potenciometr	2 x 50 k Ω /lin.	20	0,5	TP 283b 32B 50k/N + 50k/N - 3 dB
4	potenciometr	2 x 1 M Ω /lin.	20	0,5	TP 283b 25B 1M/N + 1M/N - 3 dB
5	potenciometr	M25/G + M25/E	20	0,5	TP 283b 32B M25/G + M25/E - 3 dB
6	vrstvý	470 k Ω	20	0,125	TR 112a M47
7	vrstvý	5,6 k Ω	20	0,125	TR 112a 5k6
8	vrstvý	39 Ω	10	0,125	TR 112a 39/A
9	vrstvý	12 Ω	10	0,125	TR 112a 12/A
10	vrstvý	2,2 k Ω	10	0,125	TR 112a 2k2/A
11	vrstvý	4,7 k Ω	20	0,125	TR 112a 4k7
12	potenc. trimr	330 k Ω	20	0,2	TP 041 M33
13	vrstvý	120 Ω	10	0,125	TR 112a 120/A
14	vrstvý	120 Ω	10	0,125	TR 112a 120/A
15	vrstvý	12 Ω	10	0,125	TR 112a 12/A
16	termistor	10 Ω		1,25	NR 005 10

C, C'	Kondenzátor	Hodnota	Tolerance ± %	Provozní napětí (V)	Objednací číslo
1	svitkový	2200 pF	10	100	TC 281 2k2
2	svitkový	680 pF	10	100	TC 281 680
3	svitkový	6800 pF	10	100	TC 281 6k8
4	svitkový	1800 pF	10	100	TC 281 1k8
5	svitkový	0,1 μ F	-20 + 30	160	TC 181 M1
6	svitkový	1 μ F	20	100	TC 180 1M
7	elektrolytický	50 μ F	-10 + 100	15	TE 984 50M PVC
8	elektrolytický	5 μ F	-10 + 100	15	TE 984 5M
9	svitkový	0,1 μ F	-20 + 30	160	TC 181 M1
10	svitkový	680 pF	10	100	TC 281 680
11	elektrolytický	200 μ F	-10 + 100	6	TE 981 G2 PVC

12	elektrolytický	500 μ F	-10 + 100	10	TE 982 G5	PVC
13	elektrolytický	500 μ F	-10 + 100	35	TE 986 G5	PVC

Polovodiče

T1, T'1	tranzistor	KC 149	} párováno
T2, T'2	tranzistor	KC 149	
T3, T'3	tranzistor	GC 510/K	
T4, T'4	tranzistor	GC 520/K	
D1, D'1	dioda	KY 701/R	

Náhradní díly

Poz.	Obr.č.	Název	Objednací číslo
1	6	Kufřík GZC 072	7AK 129 03..
2	5	Síťový transformátor	9WN 66124.1
3	6	Reproduktor	ARE 467
4	6	Knoflík	7AF 242 08.02
5	5	Zástrčka	7AK 462 03
6	6	Maska sestavená	7AF 251 41
7	5	Zasuvka dvoupólová	ČSN 35 4622
8	5	Zasuvka pětipólová	ČSN 35 4621
9	-	Maska světélka	7AA 699 29
10	5	Žárovka 12 V/0,1 A	ČSN 36 0151.1
11	5	Žárovková objímka sestavená	1PF 498 09
12	5	Deska zesilovače sestavená	7AF 197 35.03
13	5	- " -	7AF 197 36.05
14	6	Montážní deska	7AA 240 15

ČÁST II.Gramofonové chassis HC 71Technická data

Provozní napětí	220/120 V; 50 Hz
Čtačky talíře	45, 33 1/3 ot./min.
Příkon	16 VA
Tlak na hrot	4,5 p + 1,5 p
Častup	min. - 28 dB
Výstupní napětí	180 mV/cm.sec ⁻¹ ± 5 dB
Kmitočtový průběh	50 - 10000 Hz v pásmu 12 dB
Přeslech	na 1 kHz min. 12 dB na 6,3 kHz min. 8 dB
Zatěžovací impedance	1 M Ω
Provozní teplota a vlhkost	+ 15°C až + 35°C rel. vlhkost vzduchu max. 70 % při 20°C
Rozměry přístroje	délka panelu 310 mm šířka panelu 210 mm výška pod panelem 70 mm výška nad panelem 35 mm
Váha přístroje	cca 2 kg

Připojení

Přístroj lze napájet pouze střídavým proudem o napětí 220 V nebo 120 V a kmitočtu 50 Hz. Nastavení síťového napětí provádíme síťovým voličem, který je viditelný otvorem v talíři a je přístupný po sejmutí talíře.

Přenosková šňůra je opatřena normalizovanou pětipólovou konektorovou zástrčkou.

Sejmutí taliře

Radiaí knoflík otáček nastavíme do polohy "0". Z taliře sejmeme gumovou podložku a taliř nastavíme tak, aby křížkem označený nýt směřoval směrem k přenosce. Potom mírným tahem se taliř uvolní ze zámku a vysune se. Nasazení taliře provádíme při nastavení řadicího knoflíku do polohy "0" obráceným postupem.

Údržba

Rotor motoru je uložen v samomazných ložiskách. Asi po 200 hodinách provozu je nutno mazat olejem ložiska převodového mechanismu. Třecí plochy převodu (taliř, mezikolo a kladka) musí být stále čisté a suché.

Mechanická a elektrická kontrola

Řazení otáček

Při řazení otáček je nutno, aby mezikolo dosedalo celou plochou na příslušný stupeň převodové kladky a netřelo se o další stupeň. Při přepínání otáček se musí mezikolo odklonit od převodové kladky. Při přepnutí na nulovou polohu musí mezikolo zůstat odkloněno od převodové kladky.

Svislá síla na hrot

Při vypnutém přístroji položíme přenosku na gramofonovou desku ležící na taliři. Čidlem vah zvedneme přenosku v místě hrotu do výšky 2 - 5 mm nad desku. V tomto rozmezí musí přenoska působit silou 4,5 - 6 p.

Vypínání a sledování drážky

Kontrolu provádíme při rychlostech 33 ot./min. na zkušební desce pro vypínání. Přístroj musí vypnout po přehrání desky až ve výběhové drážce. Během přehrávání přenoska musí sledovat drážku bez přeskočení. Před každou zkouškou musíme rameno přenosky odklonit až k vnějšímu dorazu.

Doporučené přístroje: zkušební deska pro vypínání
KV4 - 33; 16 ot./min. (nová)

Otáčky a kolísání

Otáčky kontrolujeme stroboskopickým kotoučem a doutnavkou. Taliř musí být zatížen přenoskou. Otáčky a kolísání musí být v tolerancích podle tabulky:

	45, 33
otáčky %	± 1,5
kolísání %	± 0,3

Doporučené přístroje: Zkušební deska KV6
Stroboskopický kotouč
Doutnavka 220 V

Odstup cizího napětí

Měříme odstup cizího napětí vzniklého mechanickým chvěním pomocí zkušební desky nízkofrekvenčním voltmetrem a předepsaným filtrem. Vyhodnocení se vztahuje k úrovni 100 Hz/1,55 cm/sec při měření mono a 100 Hz/1,1 cm/sec při měření stereo. Měření provádíme přes filtr podle ČSN 36 8401 čl. 69.

Odstup dB	mono	- 29
	stereo	- 29

Doporučené přístroje: Zkušební deska KV9
Nízkofrekvenční voltmetr
Filtr podle ČSN 36 8401 (čl. 69)

Spotřeba

Při jmenovitém síťovém napětí 220/120 V nesmí příkon překročit hodnotu 16 VA.

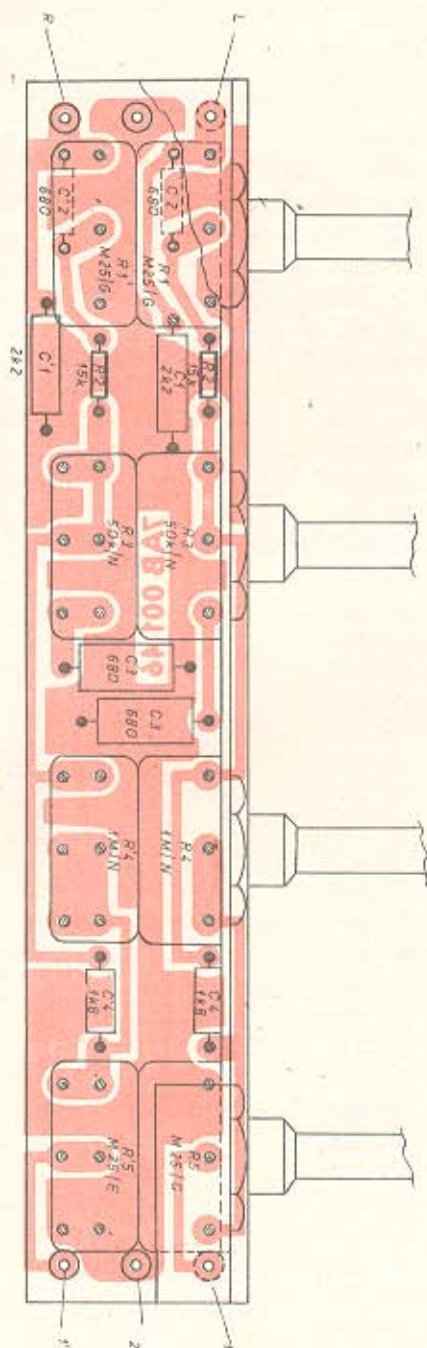
Hlučnost

Při chodu přístroje nesmí se projevit rušivé znaky, které by přehlušily mechanický ozev nahrávky 1 kHz/cm/sec v klidném prostředí na vzdálenost 1 m.

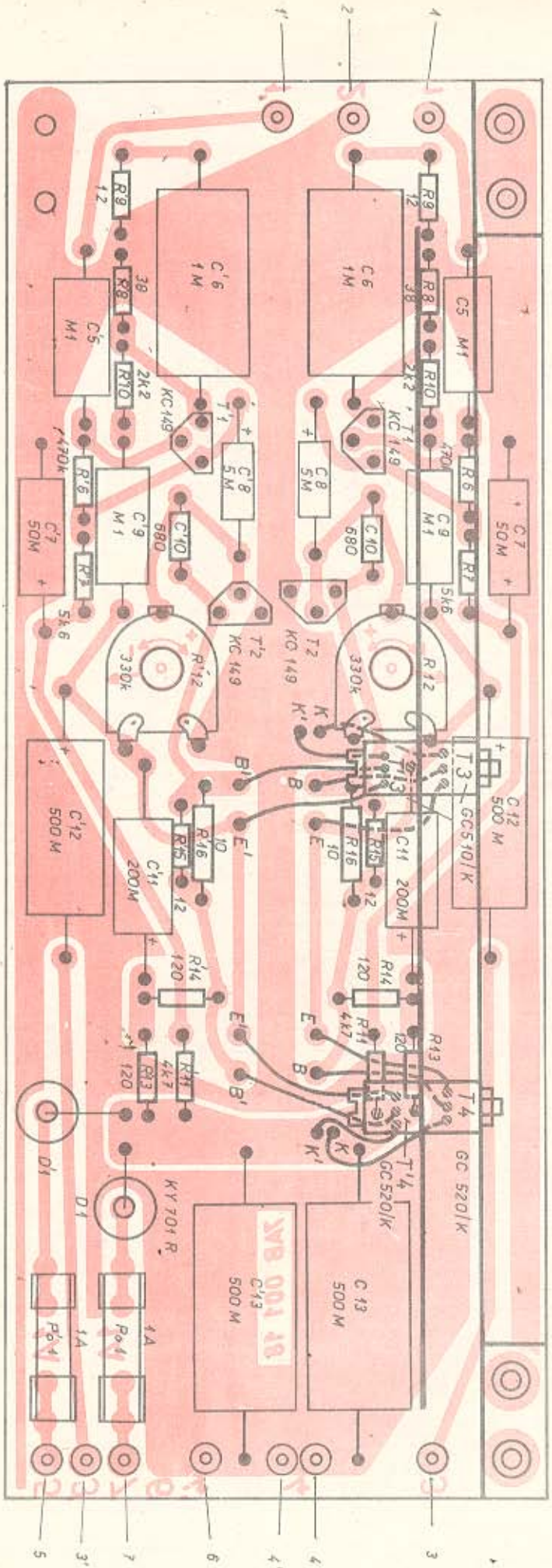
Náhradní díly gramof. chassis HC 71

Poz.	Č. obr.	Název	Číselný znak	Poznámka
1	9	Chassis nabodované	7AF 197 58.06	ND
2	7	Čep	7AA 013 56	ND
4	7	Panel	7AF 197 64	ND
8	7	Pájecí oko	7AA 060 06	ND
9	9	Tlumič motoru	7AA 230 06	ND
10	7	Vedení	7AA 635 04	ND
11	7	Držák	7AA 633 37	ND
14	7.	Držák	7AF 633 11	-
15	7	Tlumič motoru	7AA 796 30	ND
16	9	Páka mezikola úplná	7AF 186 46	ND
17	7	Kulisa	7AA 569 17	ND
19	7	Planžeta	7AA 643 02	ND
20	9	Páka úplná	7AF 186 42	ND
21	9	Podložka	7AA 255 02	ND
22	9	Mezikolo úplné	7AF 734 08	ND
23	7,9	Pojistný kroužek	7AA 024 00	-
24	9	Pružina	7AA 786 31	ND
26	9	Vložka II.	7AA 020 10	ND
27	9	Podložka	7AA 064 29	ND
30	7	Motor	7AN 873 70.05	ND
31	9	Podložka	7AA 064 47	ND
33	9	Kladka	7AA 670 21	ND
34	7	Zapínací deska	7AA 253 03	ND
35	7	Pružina	7AA 791 31	ND
36	7	Pojistný kroužek 3	AA 024 03	ND
37	7	Pružina	7AA 791 34	ND
38	7	Spínač úplný	7AF 516 13.02	ND
39	8	Čep	7AA 014 03	ND
41	-	Podložka	7AA 303 05	ND
42	9	Podložka	7AA 413 11	ND
43	7	Vypínací páka úplná	7AF 186 39	ND
44	8	Pružina	7AA 786 29	ND
45	9	Knoflík sestavený	7AF 242 05	ND
47	7	Doraz	7AA 948 09	ND
50	7	Šroub	7AA 074 09	ND
52	7	Podložka	7AA 064 64	-
53	7	Přichytka	7AA 855 27	ND
54	8	Táhlo	7AA 188 03	ND
55	9	Rameno přenosky úplné	7AN 625 33.03	ND
56	8	Podpěrka sest.	7AF 631 01.01	ND
57	9	Zajišťovací držák	7AA 683 66	ND
59	7	Podložka	7AA 064 32	ND
61	9	Vložka VK 4302	7AK 425 23.01	ND
62	7	Zapínací páka	7AA 186 66	ND

63	7	Páka	7AA 186 68	ND
64	7	Pero	7AA 780 06	ND
66	8	Tlumič	7AA 230 10	ND
67	8	Pružina	7AA 786 33	ND
68	8	Miska	7AA 734 03	ND
69	8	Podložka	7AA 255 00	ND
70	8	Talíř úplný	7AF 776 33	ND
71	9	Kotouč	7AA 221 25	ND
72	7	Kolík	7AA 013 93	ND
76	7	Sňůra úplná	7AK 762 09	ND
77	7	Flexošňůra	7AF 615 09.01	ND
81	8	Zásuvka voliče	7AF 465 01	ND
82	9	Zástrčka voliče	7AF 462 06	ND
90	7	Kondenzátor 2200 pF	TC 175 2k2	-
93	9	Ložisko nýtovací	7AA 029 18	ND
95	9	Pružina	7AA 791 36	
96	9	Terč	7AA 727 11	
99	8	Podložka	7AA 064 01	
100	9	Zvedáček sest.	7AF 177 04	
102	7	Matice	7AA 035 03	
103	8	Matice	7AA 045 05	
104	8	Pružina zvedáčku	7AA 791 22	
105	8	Hadička	7AA 901 02	
106	7	Čep talíře	7AA 013 98	
120	8	Pouzdro	7AA 906 61	



Obr. 2 Deska plošných spojů zesilovače (pohled ze strany součástek)



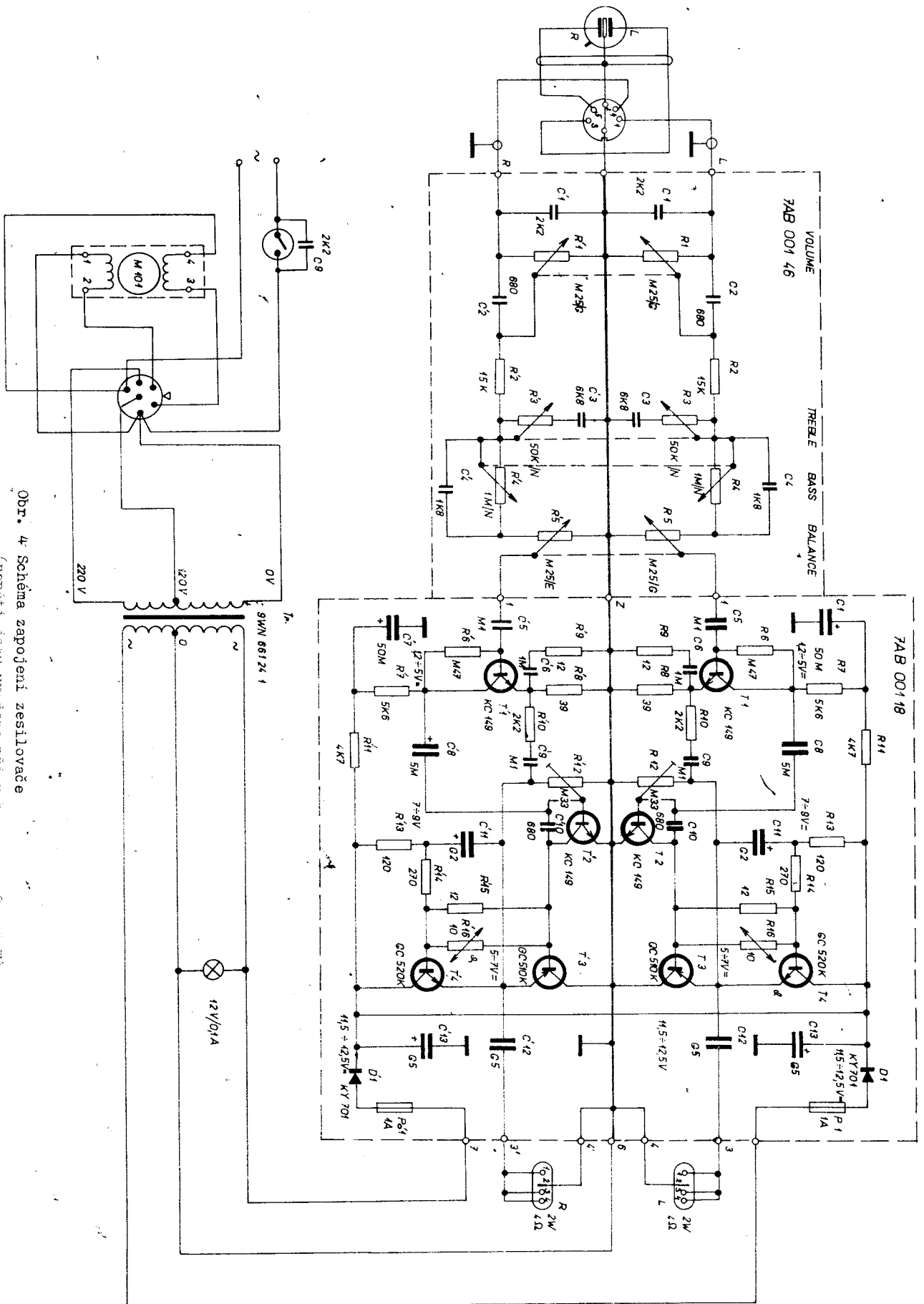
Obr. 3. Deska plošných spojů zesilovače (pohled ze strany součástek)

KY 701 R

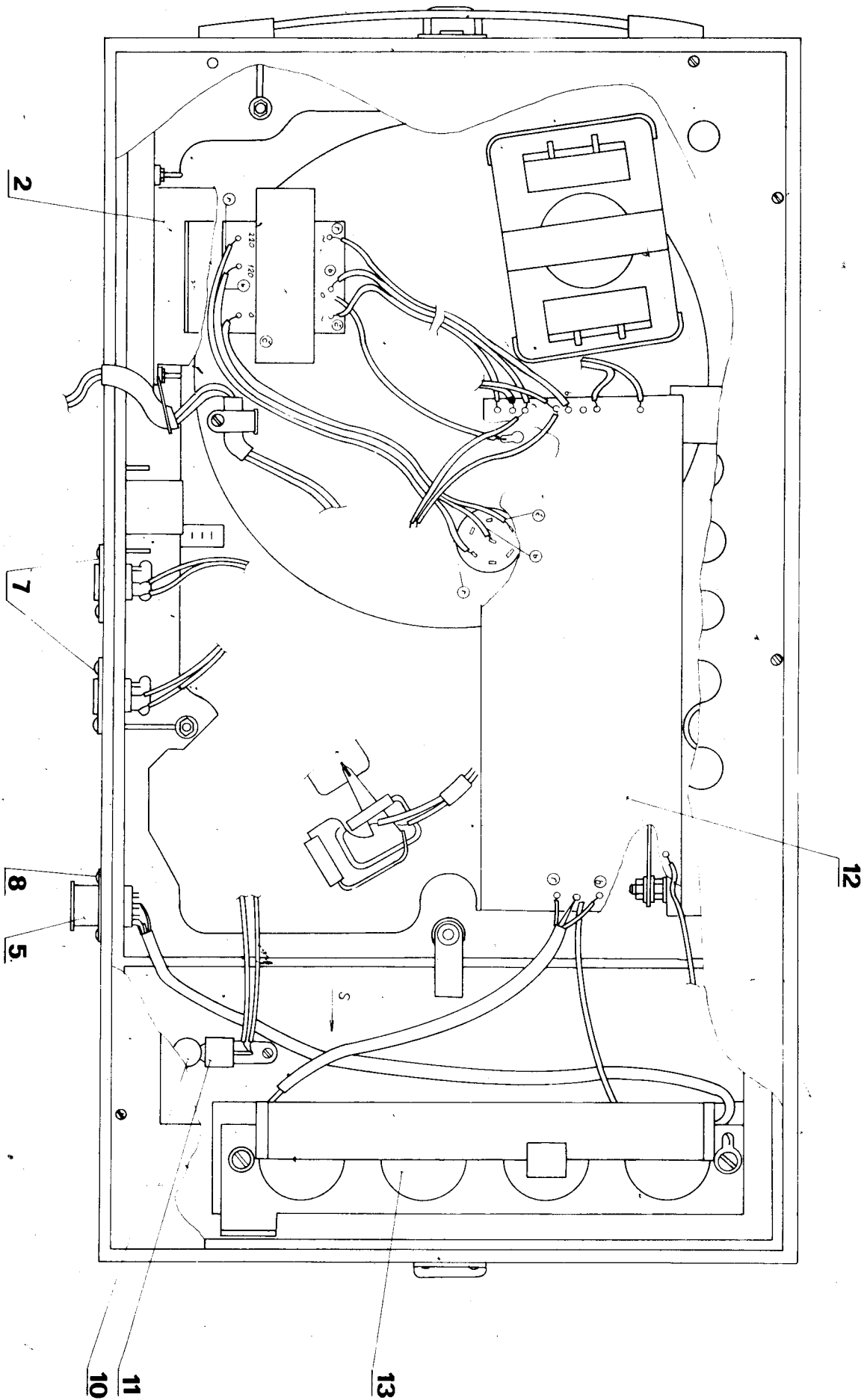
KY 701 R

KYB 001 48

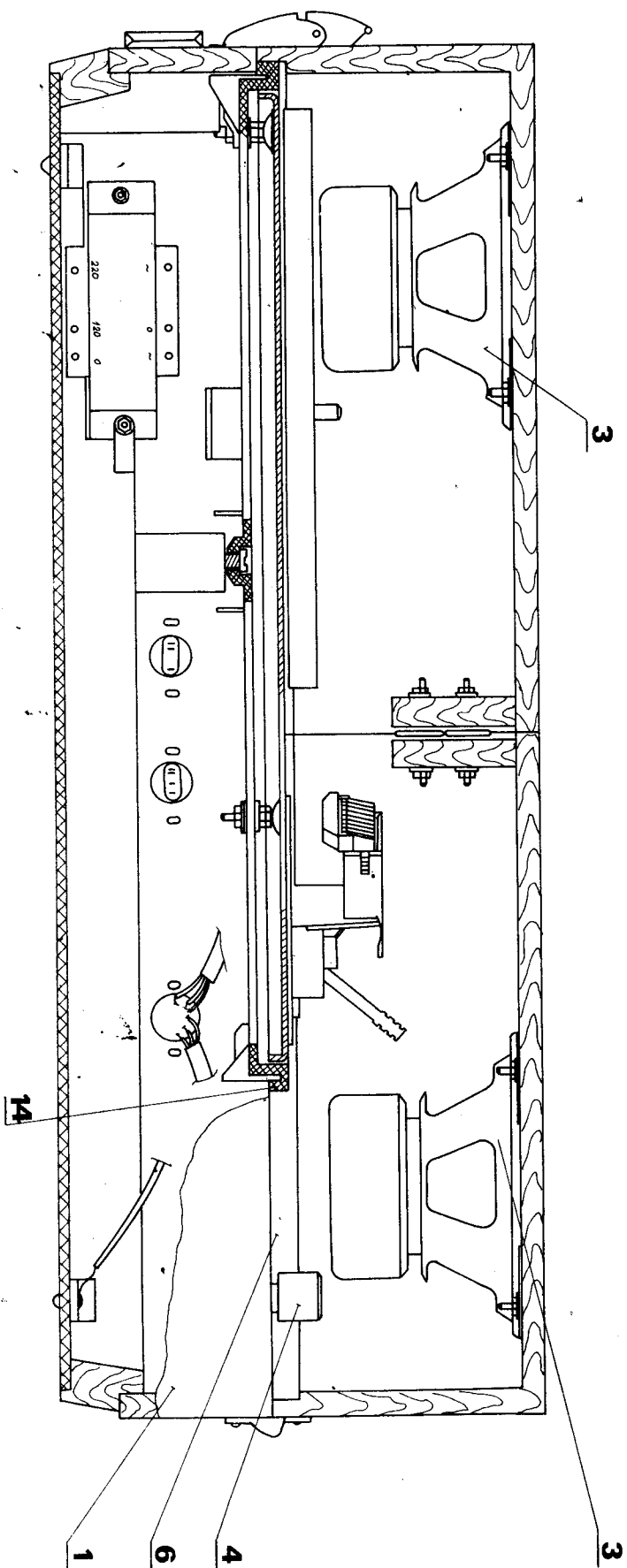
C43 500 M



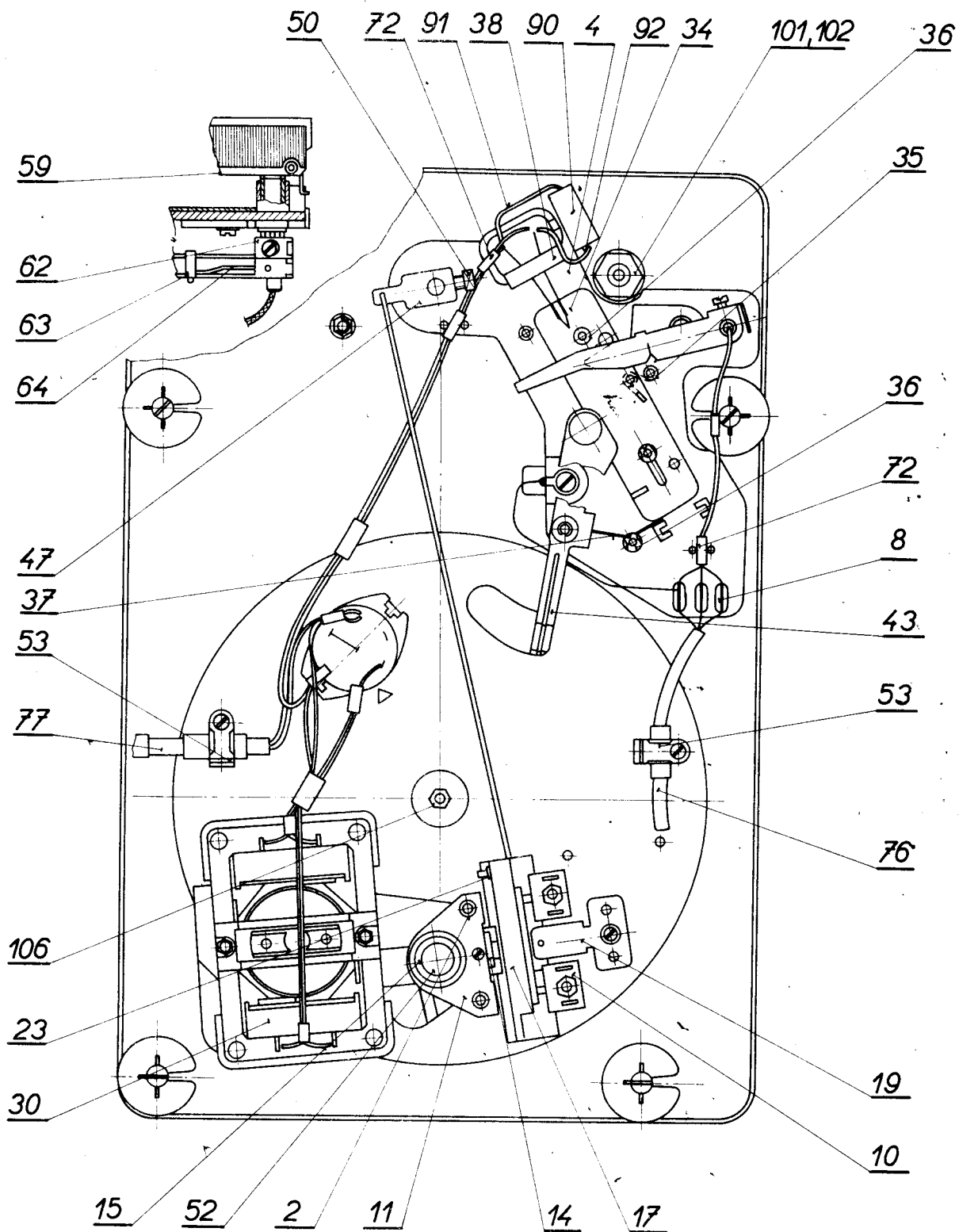
Obr. 4 Schéma zapojení zesilovače
(napětí jsou uvedena při vyrovnaném PA 2 X 2 W)



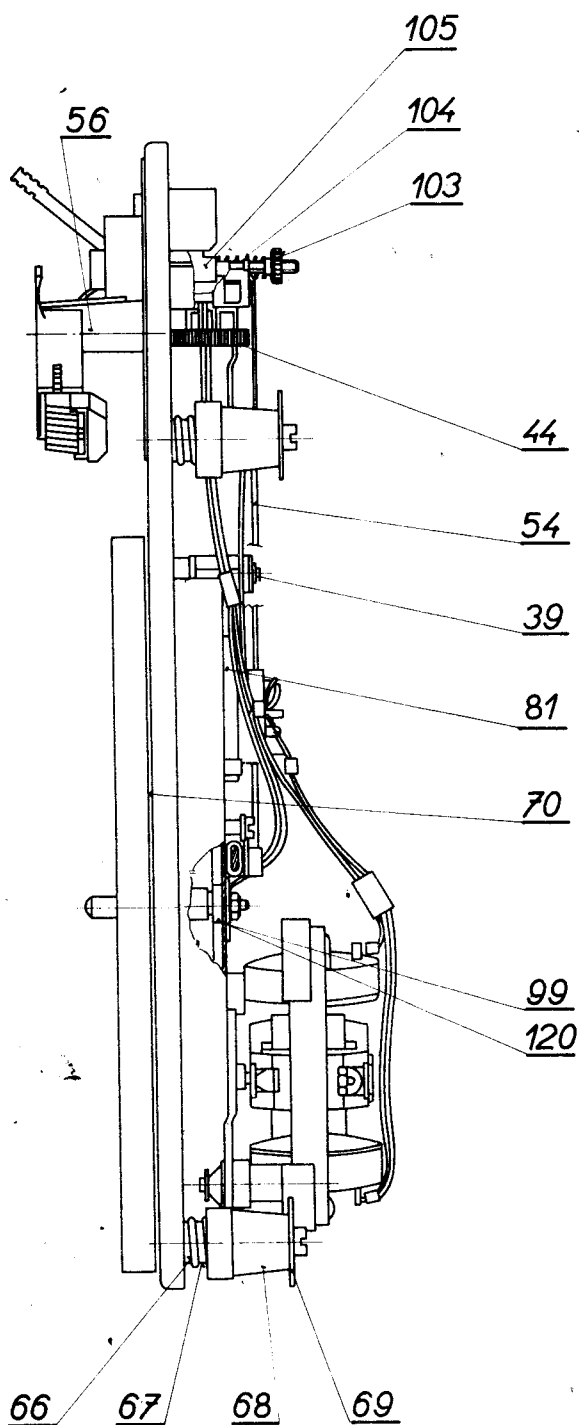
Obr. 5 Gramofonový přístroj GZG 710 (pohled zdoła)



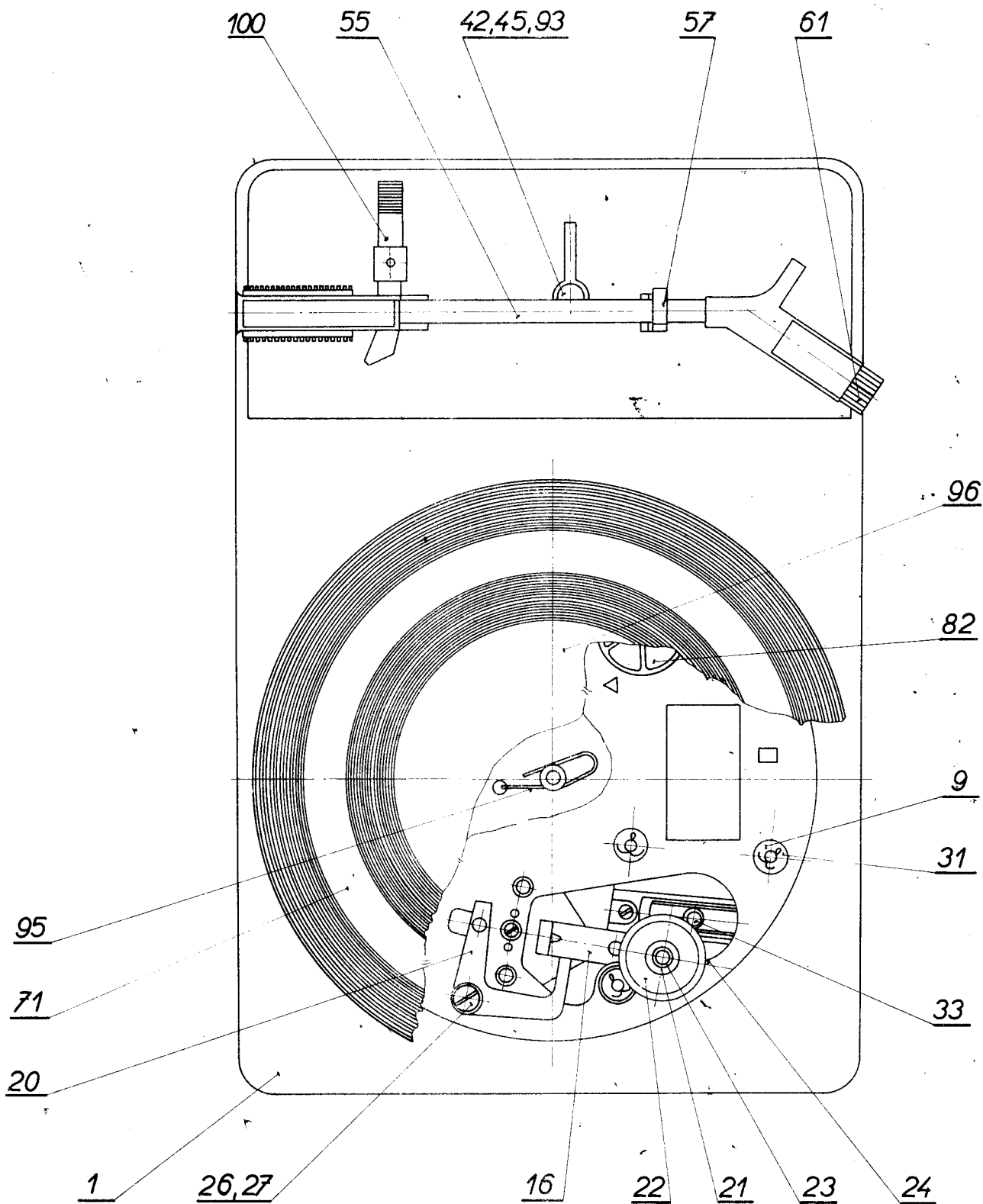
Obr. 6 Gramofonový přístroj GZO 710 (pohled zepředu)



obr. 7 Chassis HC 71 (pohled zdola)



Obr. 8 Chassis HC 71 (pohled z boku)



obr. 9 Chassis HC 71 (pohled shora)



TESLA LITOVEL

