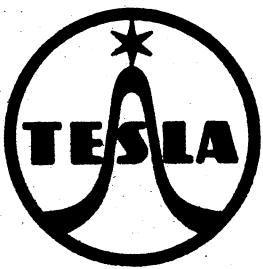
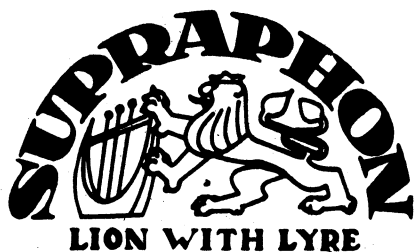


Komol

GRAMOFONOVÝ PŘÍSTROJ

NZC 090





gramofonový přístroj

NZC 090

Výrobce: TESLA LITVEL

Vydala: TESLA OP PRAHA, zpracoval V. KOCIÁN



Přístroj NZC 090 je stolní stereofonní gramofon.

V dřevěném dýhovaném soklu je zabudováno gramofonové šasi HC 09 a stereofonní celotranzistorový zesilovač, vybavený regulátory hlasitosti, výšek, hloubek a stereováhy.

Gramofonový přístroj je chráněn průhledným krytem. Součástí soupravy jsou dvě reproduktorové skříně RK5, osazené vždy jedním reproduktorem ARE 567.

Nedílnou součástí tohoto návodu na údržbu je servisní návod na gramofonové šasi HC 09.

Technické údaje přístroje

Provozní napětí	220 V/50 Hz
Rozměry	341 x 245 x 150 mm
Váha	cca 5 kg
Příkon	35 VA

Zesilovač

Kmitočtová charakteristika	100 - 15000 Hz \pm 3 dB
Odstup	- 50 dB
Rozsah stereováhy	25 dB
Citlivost	600 mV/1 kHz
Rozsah regulace výšek	12 dB/10 kHz
Rozsah regulace hloubek	10 dB/100 Hz
Jmenovitý výkon	2 x 2 W/1 kHz
Zkreslení	10 %/ 1 kHz
Pojistky	2 x 1 A/250 V
Osazení tranzistory	4 x KC148, 2 x GC 511, 2 x GC521
Osazení diodami	2 x KY 701

Gramofonové šasi HC 09

Průměrný kmitočtový průběh	30 - 18000 Hz - 8 dB
Průměrný přeslech	na 1 kHz lepší než 20 dB na 6,3 kHz lepší než 15 dB
Výstupní napětí	120 mV
Svislá síla na hrot	4,5 + 1,5 p
Otáčky talíře	45, 33 1/3, 16 2/3 ot./min.
Průměrný odstup	lepší než - 34 dB
Provozní teplota	+15°C až +35°C při relativní vlhkosti max. 70 %

Reproduktorová skříň

kmotočtový průběh	90 Hz - 15 kHz
impedance	4 Ω
osazení	ARE 567
rozměr	365 x 230 x 160 mm
váha	cca 3 kg

Popis zapojeníVstupní obvody

Signál z přenosky je přiváděn na konektor, dále na potenciometr hlasitosti R1, přes odpor R2 na regulátor výšek, tvořený R3 a C3. Potenciometr R4 spolu s kondenzátorem C4 tvoří obvod regulace hloubek. Potenciometr R5 slouží jako stereováha, vyrovnává hlasitost reprodukce kanálů.

Zesilovač

Přes kondenzátor C5 přichází signál na bázi tranzistoru T1, který tvoří první stupeň koncového zesilovače. Zesílený signál je z kolektoru T1 veden přes kondenzátor C8 na bázi tranzistoru T2, z kterého je odebírán signál pro komplementární dvojici tranzistorů T3 a T4. Pracovní bod tranzistoru T2 a tím i celého zesilovače lze nastavit potenciometrickým trimrem R12. Tepelnou stabilitu a předpětí pro komplementární dvojici tranzistorů T3 a T4 zajišťuje termistor R16 s paralelně zapojeným odporem R15. Výkonový zesilovač je beztransformátorový a jeho nízkoohmový výstup je vyveden přes kondenzátor C12 na konektorovou zásuvku pro připojení reproduktoru.

Napáječ

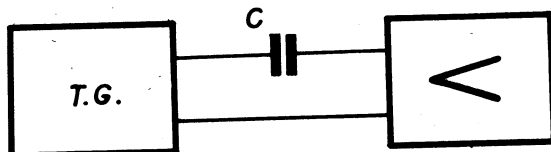
Sekundární napětí ze síťového transformátoru je usměrněno křemíkovými diodami D1 a D2. Filtraci tvoří kondenzátor C13.

Měření a nastavení zesilovačeVšeobecné pokyny pro měření

Při připojování měřicích přístrojů musíme vždy nejdříve připojit zemní přívody k zesilovači před připojením živých přívodů přístrojů, jinak hrozí nebezpečí poškození tranzistorů v zesilovači.

Jednotlivá měření provádíme v normálním prostření po tepelném ustálení, tj. minimálně 1/2 hodiny po zapnutí přístroje. Při měření nastavíme regulátor hlasitosti do takové polohy, aby při jmenovité vstupní citlivosti

byl v zátěži jmenovitý výkon. Regulátory hloubek a výšek nastavíme na maximum, pokud není uvedeno jinak. Regulátor stereováhy nastaven do polohy odpovídající vyvážení kanálů. Všechna měření provádíme při zatížení zesilovače náhradní zátěží $4 \Omega/4 \text{ W}$. Při měření zesilovače pomocí tónového generátoru je nutné imitovat vložku jako kapacitní zdroj.



Kapacita kondenzátoru C pro vložky typu VK 311 a VK 4301 a je 2200 pF (pro každý kanál).

Všechna měření provádíme jak pro levý, tak i pravý kanál.

Měření příkonu

Při jmenovitém výkonu zesilovače ($f = 1 \text{ kHz}$) a zapnutém motoru gramofonu nesmí při napájení ze sítě 220 V překročit příkon hodnotu 35 VA .

Kontrola stejnosměrných napětí

Zkontrolujeme ss napětí v jednotlivých měrných bodech dle schéma zapojení zesilovače. Měření provádíme voltmetrem o vnitřním odporu $50 \text{ k}\Omega/\text{V}$, při výkonu zesilovače 2 W .

Nastavení pracovního bodu zesilovače

Na zesilovače přivedeme signál o kmitočtu 1 kHz z nf generátoru takové amplitudy, aby se na osciloskopu paralelně připojeném k náhradní zátěži 4Ω začalo projevovat ořezávání sinusovky. Potenciometrovým trimrem R12 nastavíme symetrické ořezávání sinusovky.

Kontrola zkreslení, jmenovitého výkonu a citlivosti

Na vstup zesilovače s kondenzátorem imitující vložku přivedeme z nf generátoru napětí o kmitočtu 1 kHz takové velikosti (regulátor hlasitosti na maximum), aby na výstupu bylo napětí $2,83 \text{ V}$ při zkreslení $< 10\%$.

Vstupní napětí pro jmenovitý výkon má být maximálně 400 mV .

Kontrola kmitočtové charakteristiky

Přivedeme na vstup zesilovače napětí o kmitočtu 1 kHz takové amplitudy, aby na výstupu na náhradní zátěži bylo napětí 1 V . Při zachování stejné vstupní amplitudy přivedeme postupně napětí o kmitočtu 100 Hz a 10 kHz .

Výstupní napětí má být na kmitočtu 100 Hz a 10 Hz 1,7 V.

Kontrola kmitočtových korektorů

Na vstup zesilovače přivedeme napětí o kmitočtu 10 kHz takové amplitudy, aby na výstupu na náhradní zátěži bylo napětí 1 V při nastavení regulátoru výšek na maximum, při nastavení regulátoru výšek na minimum musí výstupní napětí klesnout na 250 mV. Na vstup zesilovače přivedeme napětí o kmitočtu 100 Hz takové amplitudy, aby na náhradní zátěži bylo napětí 1V při nastavení regulátoru hloubek na maximum, při nastavení regulátoru hloubek na minimum musí výstupní napětí klesnout na 250 mV.

Kontrola rozsahu stereováhy

Nastavíme regulátor stereováhy na maximální zisk měřeného kanálu, regulátor hlasitosti na maximum. Přivedeme na vstup zesilovače napětí o kmitočtu 1 kHz takové amplitudy, aby na výstupu zesilovače bylo napětí 2V. Nastavíme regulátor stereováhy do druhé krajní polohy, tj. na minimum. Výstupní napětí má klesnout na 0,1V, tj. o 26 dB.

Kontrola odstupu přístroje

K zesilovači připojíme přenosku a změříme odstup na 33 1/3 ot./min. pomocí měrné desky a měřiče odstupu, který připojíme k náhradní zátěži. Regulátor hlasitosti nastavíme tak, aby na náhradní zátěži bylo napětí 2,83 V. Vyhodnocení provedeme proti signálu 100 Hz/1,1cm/sec. Mimo tohoto měření provedeme měření odstupu samotného zesilovače. Vyhodnotíme poměr mezi výstupním napětím 2,83 V a napětím na výstupu bez signálu, zatíženém paralelně vstupní náhradní impedancí přenosky. Měření odstupu samotného zesilovače provedeme bez filtru.

Odstup musí být větší než údaje dle tabulky:

celkový odstup	- 29 dB
odstup zesilovače	- 50 dB

Elektrické díly

R	Odpor	Hodnota	Tolerance (%)	Zatížení (W)	Objednací číslo
1	potenciometr	0,25 M Ω /log	-	-	TP 60B M25/G+M25/G
2	vrstvý	15 k Ω	20	0,125	TR 112a 15k
3	potenciometr	50 k Ω /E	-	-	TP 60B 50k/E+50k/E
4	potenciometr	1 M Ω /E	-	-	TP 60B 1M/E+1M/E
5	potenciometr	0,25 M Ω	-	-	TP 60B M25/G+M25/E
6	vrstvý	0,47 M Ω	20	0,125	TR 112a M47
7	vrstvý	5,6 k Ω	20	0,125	TR 112a 5k6
8	vrstvý	39 Ω	10	0,125	TR 112a 39/A
9	vrstvý	12 Ω	10	0,125	TR 112a 12/A
10	vrstvý	2,2 k Ω	10	0,125	TR 112a 2k2/A
11	vrstvý	4,7 k Ω	20	0,125	TR 112a 4k7
12	potenciometr. trimr	0,33 M Ω	-	0,2	TP 041 M33
13	vrstvý	120 Ω	10	0,125	TR 112a 120/A
14	vrstvý	270 Ω	10	0,125	TR 112a 270/A
15	vrstvý	12 Ω	10	0,125	TR 112a 12/A
16	termistor	10 Ω		1,25	NR 005 10

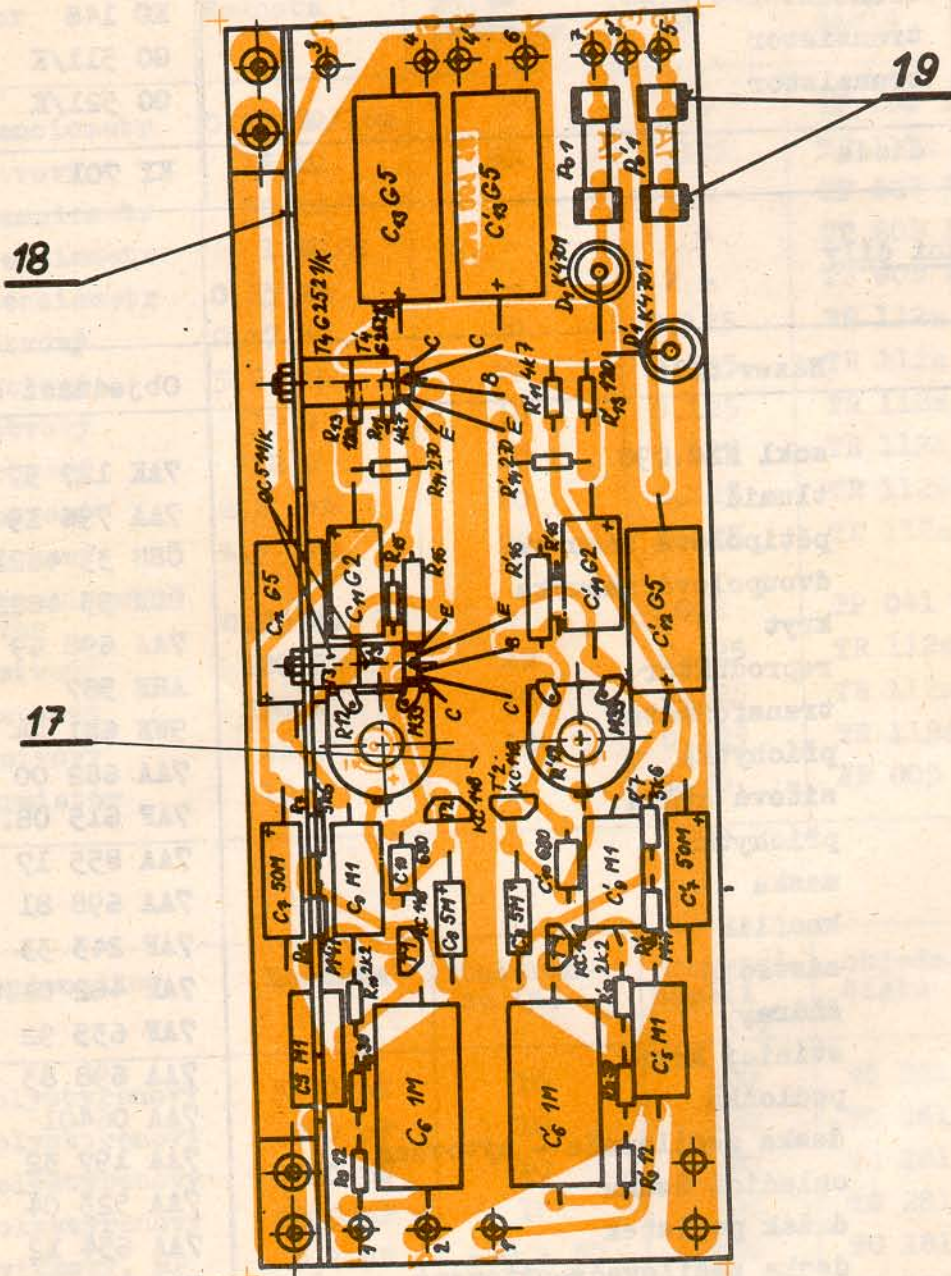
C	kondenzátor	hodnota	tolerance (%)	provozní napětí (V)	objednací číslo
1	polystyrenový	5600 pF	10	100	TC 281 5k6
2	polystyrenový	680 pF	10	100	TC 281 680
3	polystyrenový	6800 pF	10	100	TC 281 6k8
4	polystyrenový	2200 pF	10	100	TC 281 2k2
5	svitkový, MP	0,1 μ F	-20 + 30	160	TC 181 M1
6	svitkový, MP	1 μ F	-20 + 30	100	TC 180 1M
7	elektrolytický	50 μ F	-10 +100	15	TE 984 50M PVC
8	elektrolytický	5 μ F	-10 +100	15	TE 984 5M
9	svitkový, MP	0,1 μ F	-20 + 30	160	TC 181 M1
10	polystyrenový	680 pF	10	100	TC 281 680
11	elektrolytický	200 μ F	-10 +100	6	TE 981 G2 PVC
12	elektrolytický	500 μ F	-10 +100	10	TE 982 G5 PVC
13	elektrolytický	500 μ F	-10 +100	35	TE 986 G5 PVC

Polovodiče

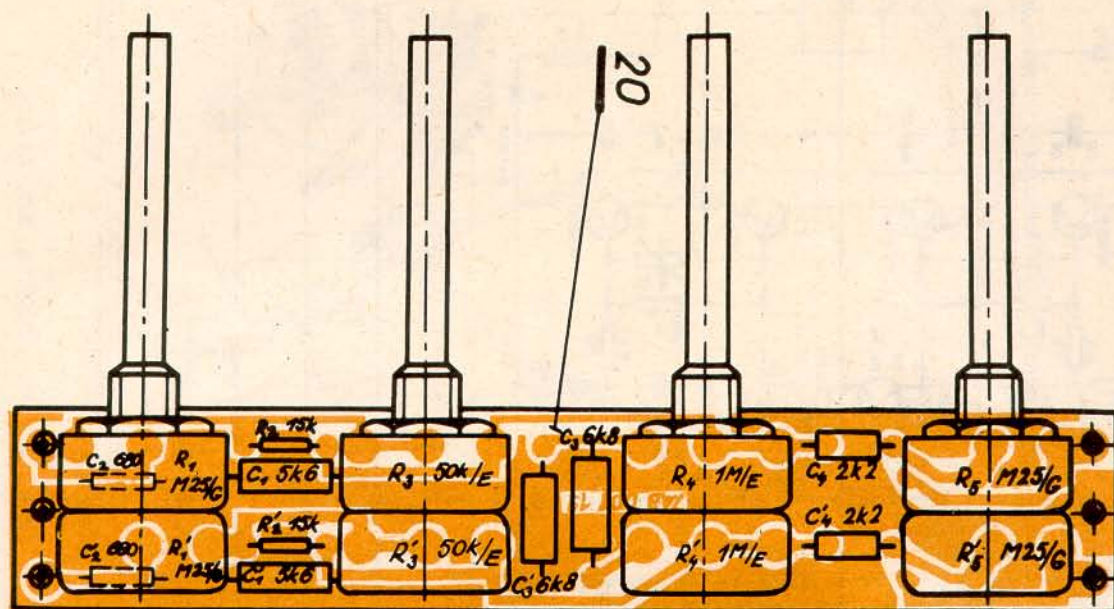
T1	tranzistor	KC 148
T2	tranzistor	KC 148
T3	tranzistor	GC 511/K
T4	tranzistor	GC 521/K
D1	dioda	KY 701

Náhradní díly

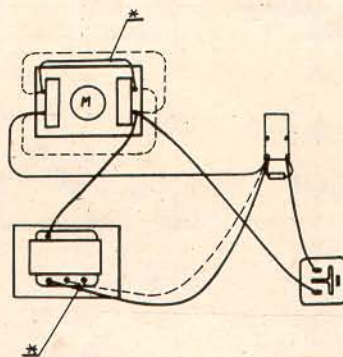
Díl	Název dílu	Objednací číslo
1	sokl NZC 090	7AK 127 57
2	tlumič	7AA 796 19
3	pětipolová zásuvka	ČSN 35 4621
4	dvoupolová zásuvka	ČSN 35 4622
5	kryt	7AA 698 69
6	reproduktor	ARE 567
7	transformátor	9WN 661 24
8	přichytka	7AA 662 00
9	síťová šňůra	7AF 615 08.01
10	přichytka	7AA 855 17
11	maska	7AA 698 81 (84)
12	knoflík	7AF 243 33
13	zástrčka	7AK 462 01.02
14	šňůra	7AF 635 92
15	stínicí kryt	7AA 698 83
16	podložka	7AA 06401
17	deska zesilovače - nýtovaná	7AA 197 32
18	chladicí deska	7AA 523 04
19	držák pojistek	7AA 654 12
20	deska zesilovače-nýtovaná	7AF 197 33



obr. č. 1 Deska zesilovače sestavená



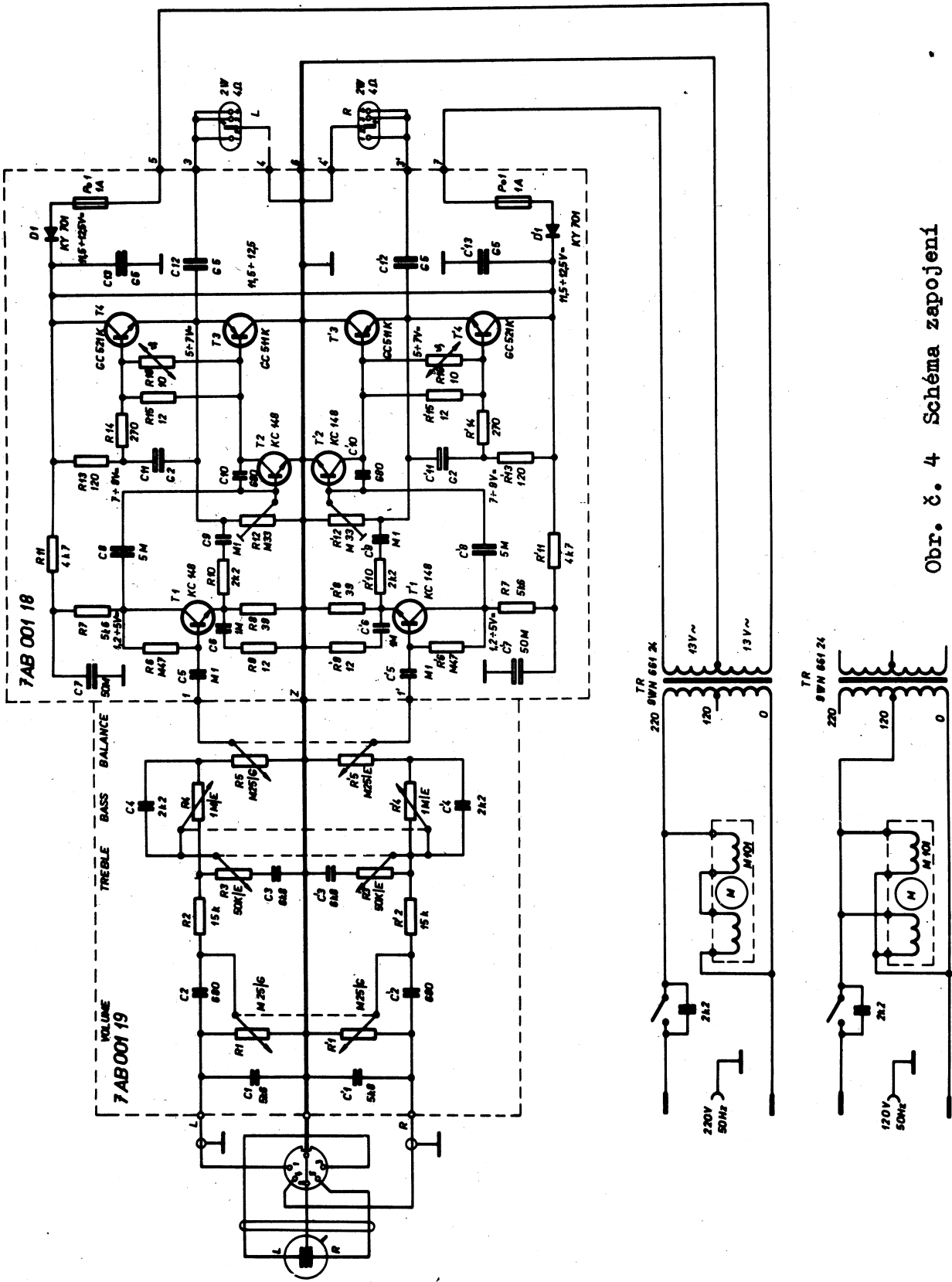
Obr. č. 2 Deska zesilovače sestavená



Obr. č. 3 Zapojení motorku

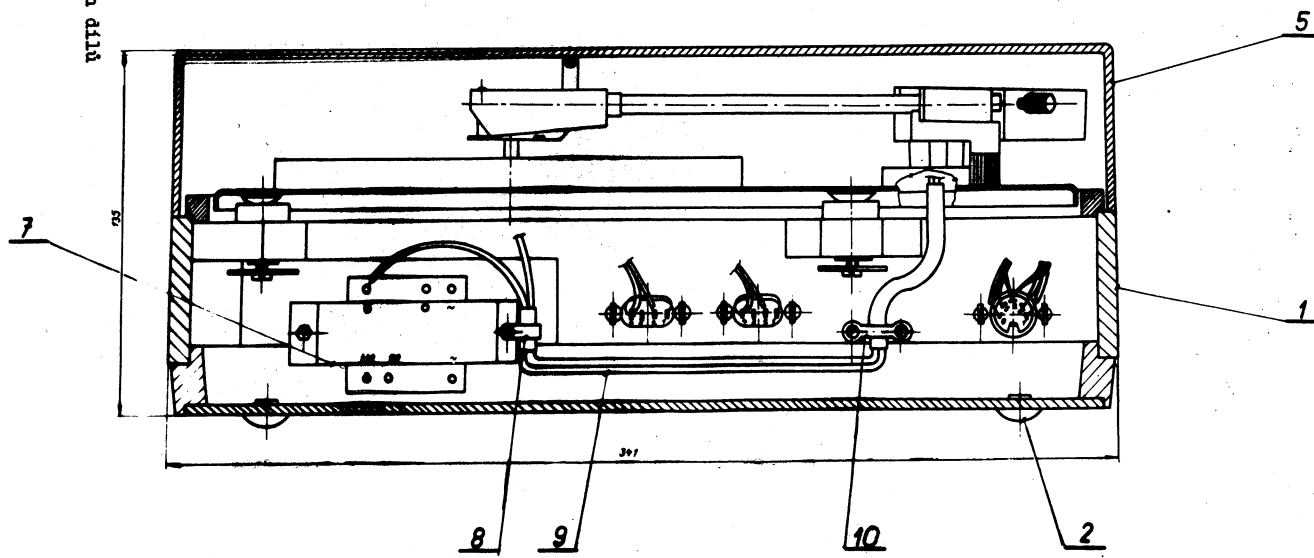
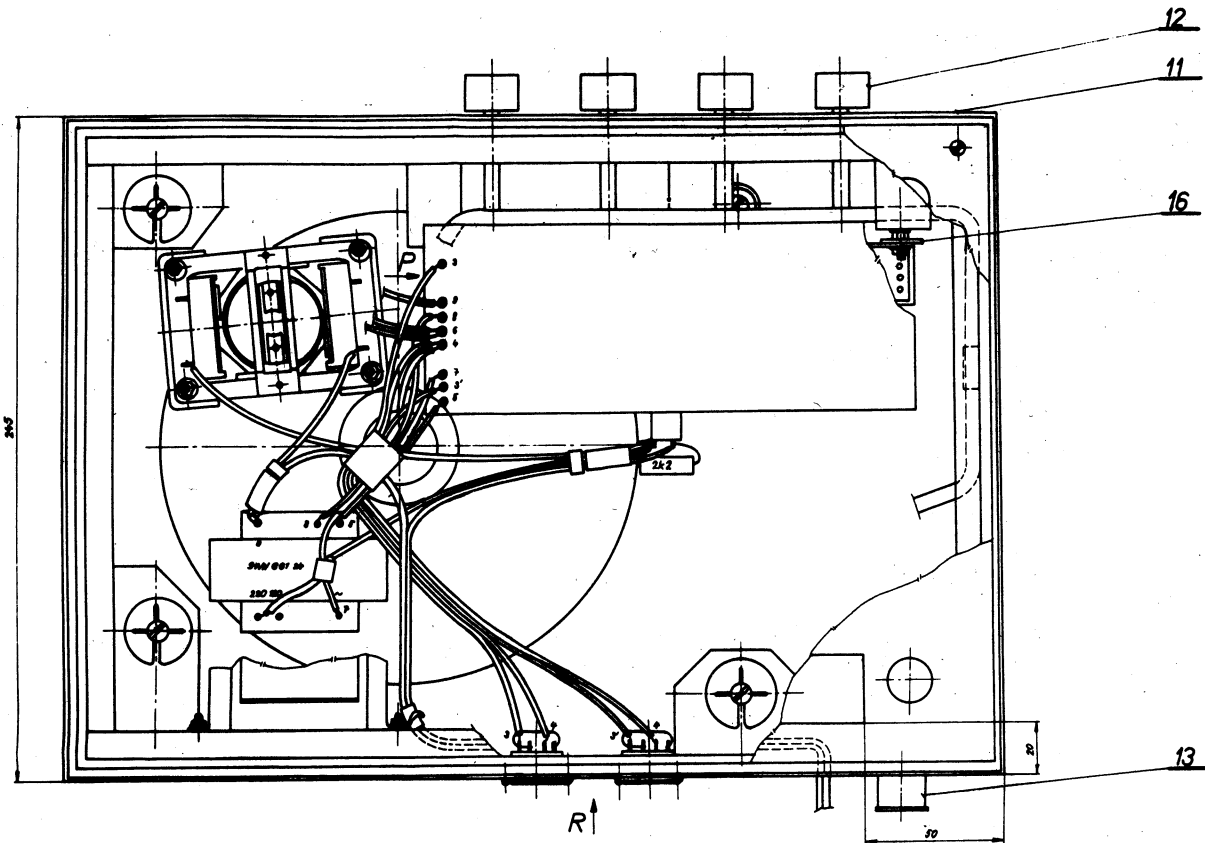
* pro napětí 120 V nepropojovat

----- zapojení pro napětí 120 V



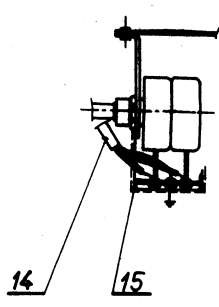
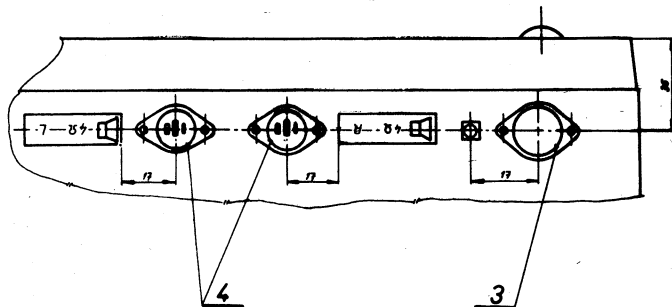
Obr. č. 4 Schéma zapojení

Obr. č. 5 Výkres náhradních dílů



POHLED R

POHLED P



Výrobce: TESLA LITVEL

Vydala: TESLA OP PRAHA, zpracoval V. KOCIÁN