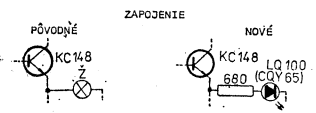


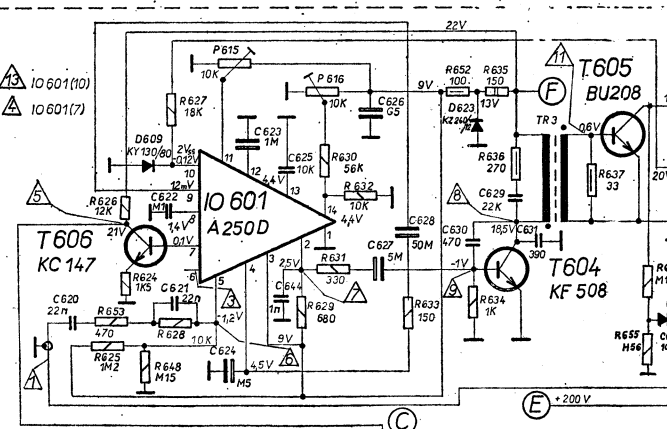
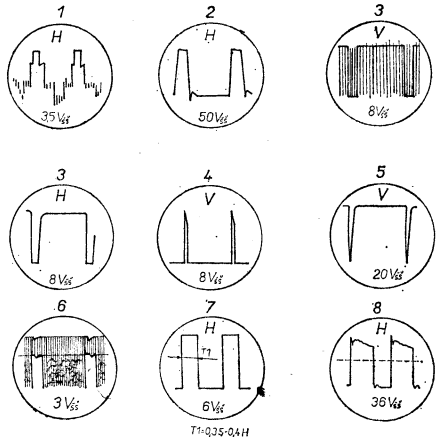
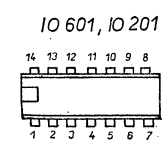
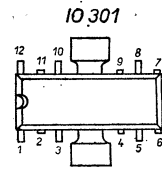
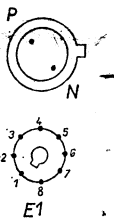
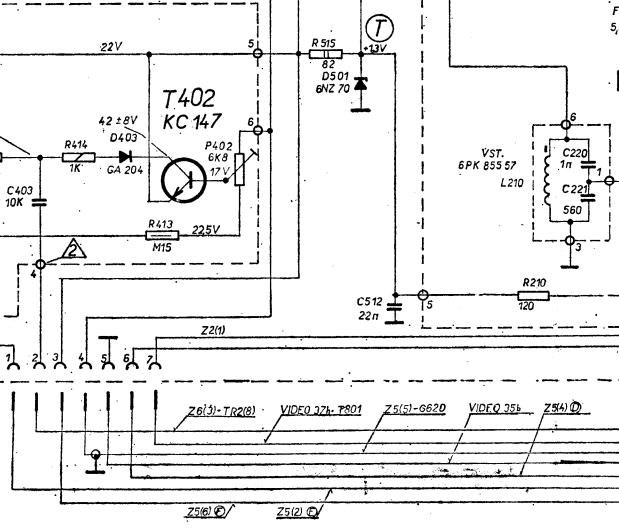
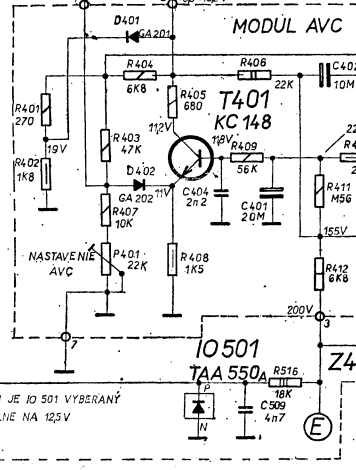
SENZOROVÁ JEDNOTKA S PREDVOĽBOU

NAPÄTIA V MODULE AVC SÚ MERANÉ BEZ SIGNALU

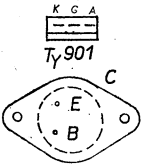
POZNÁMKA
 SENZOROVÉ OVLÁDANIE TVP SILVIA A LAURA JE ROVNAKÉ AKO V TVP LIPNO, S NASLEDOVÝMI ZMENAMI: DIÓDY D 02 - D 09 KA 502 U. PRÍSTUPJE ODPOR R 29 100 K, KTORÝ JE ZAPOJENÝ MEDZI R 02 x C 04 a R 01 /ZEM/. NAMENSTO INDIKAČNÝCH ŽIAROVIEK SÚ POUŽITÉ LED DIÓDY - VIŠ OBR..



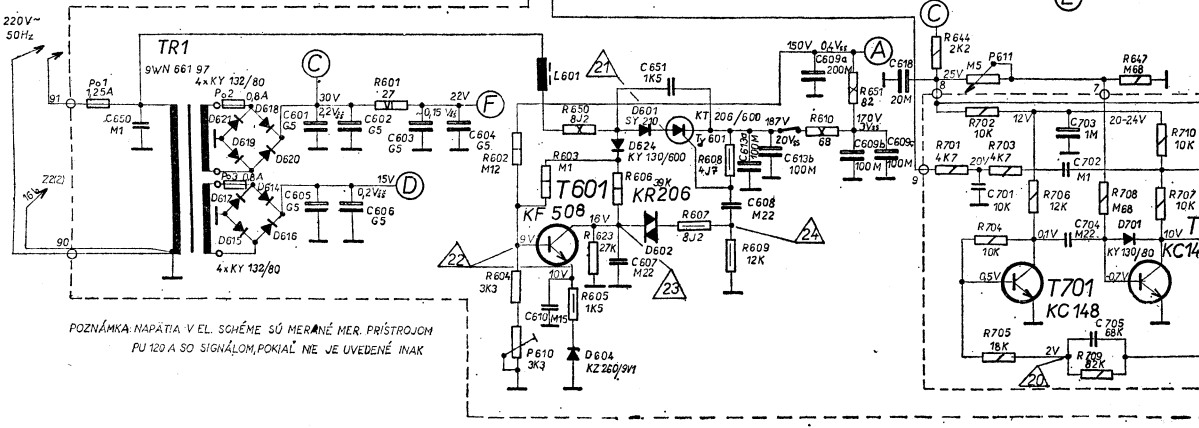
V TVP SO SENZOROVÝM OVLÁDANÍM JE IO 501 VYBERANÝ KA 31-32V A DIÓDA D 501 MINIMÁLNE NA 125V



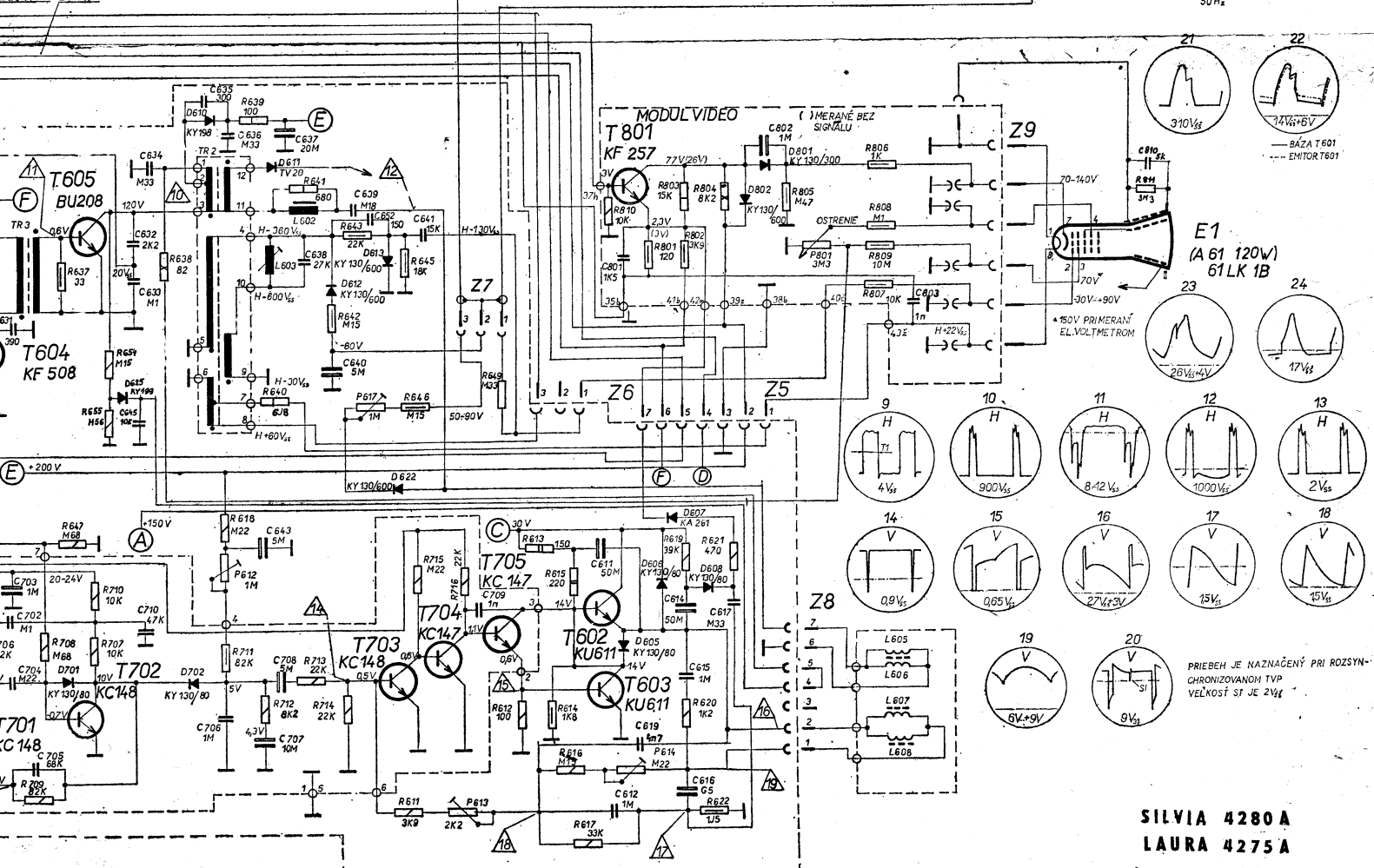
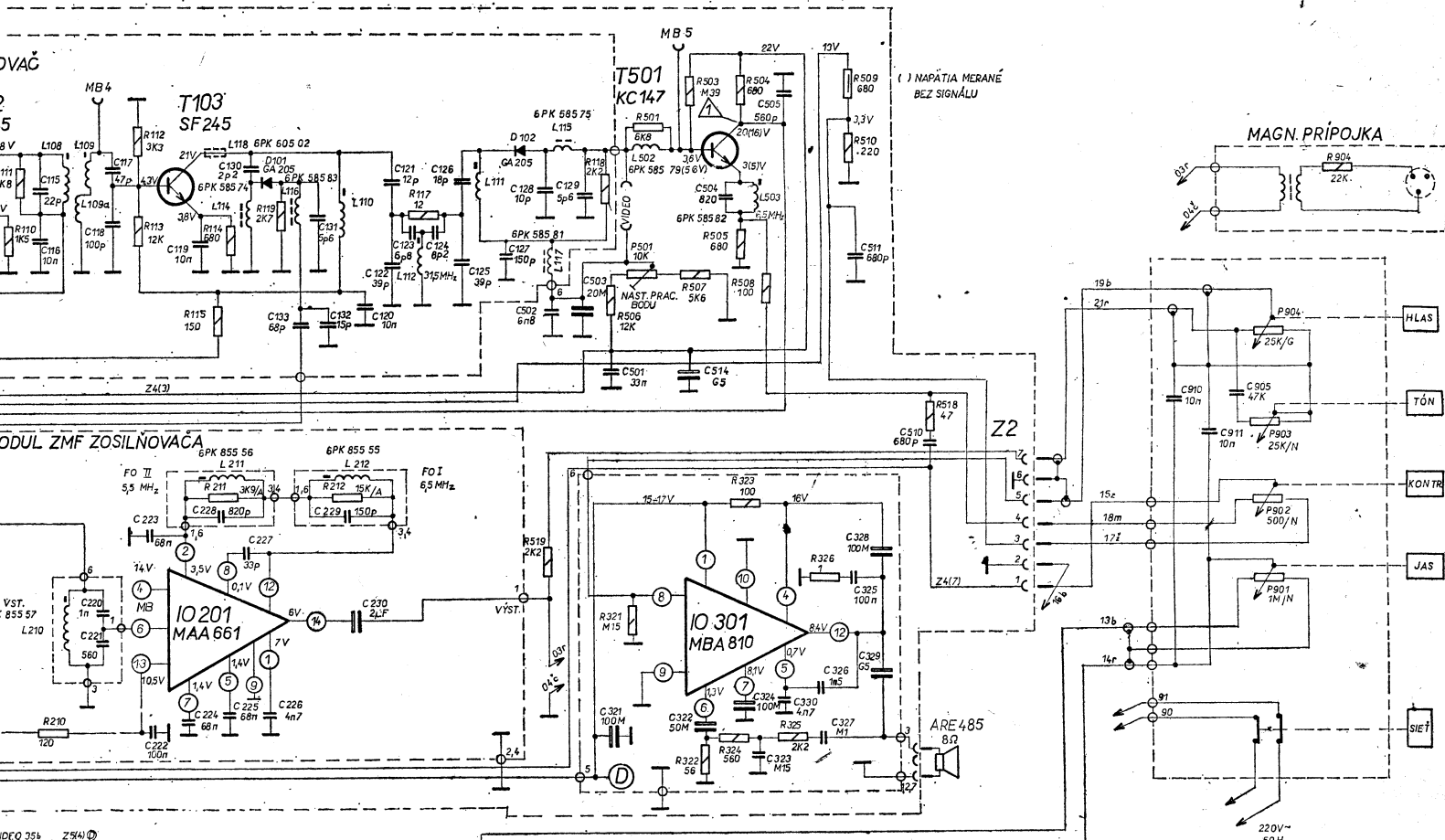
T301, T302, T401, T402, T501, T502, T503
 T601, T701, T702, T703, T704, T705, T805



T303, T304, T602, T604, T605



POZNÁMKA: NAPÄTIA V EL. SCHÉME SÚ MERANÉ MER. PRÍSTROJOM PU 120 A SO SIGNALOM, POKIAĽ NĚ JE UVEDENÉ INAK



SILVIA 4280A
LAURA 4275A