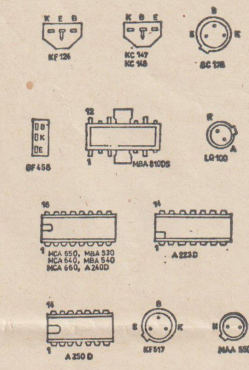
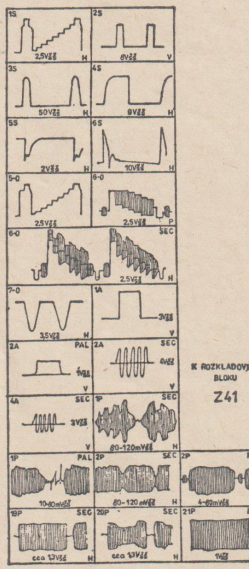


	1	2	3	4	5	6	7	8
VHF P-I-PE	VF	+12V	-	15-20V	(15-12V)	-	-	+12V
VHF P-III	VF	+12V	-	15-20V	(15-12V)	-	-	+12V
UHF	VF	+12V	+12V	15-20V	(15-12V)	-	-	+12V



C	150V
D	16,5V ± 15%
E	220 ± 10%
F	25 ± 1%

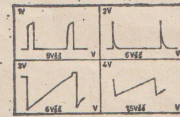
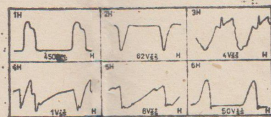
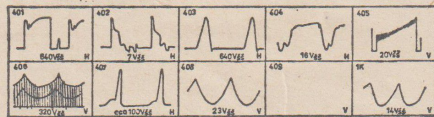
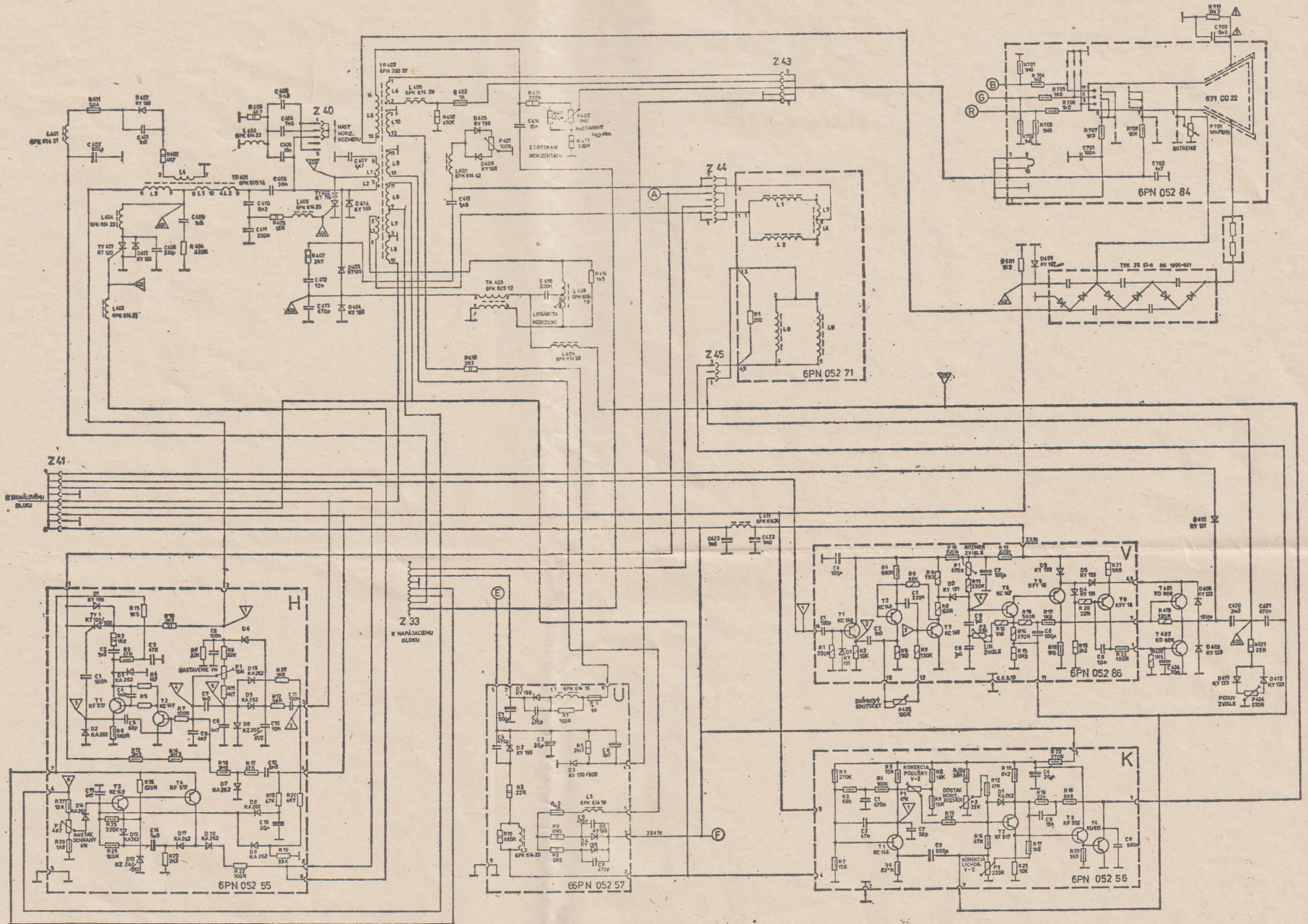
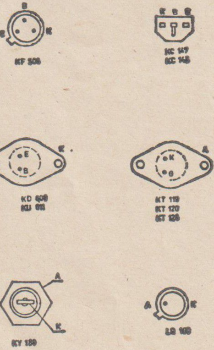


PRÍ OZNAČOVANÍ SOČASŤOK UMIESŤNENÝCH NA MODULOX
 UVÁDŽAJTE ZA POZIČNÝM ČÍSLOM PRÍSLUŠNÝ PÍSMENÝ
 KÓD MODULU. NAPR. R5-6, C2-S A POD.

COLOR 110 ST

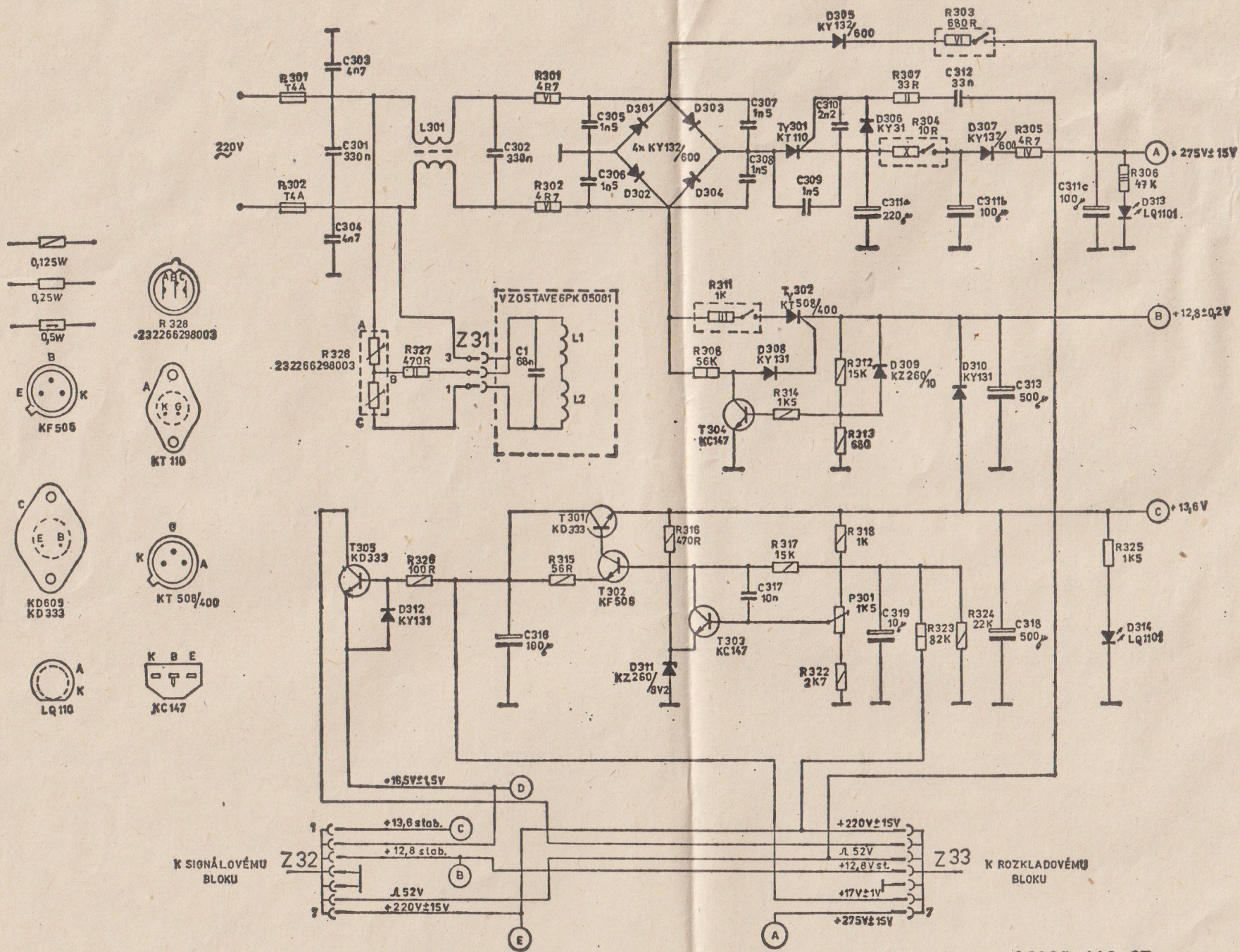
ZAPOJENIE SIGNÁLU
 A DEKÓD OBVODOV

PRI OZNAČOVANÍ SOUČÁSTOK UMÍSTĚNÝCH
NA MODULŮCH UNÁDŽAJTE ZA POZÍČKŮM
ČÍSLOM PŘÍSLUŠNÝ PÍSMENOVÝ KÓD
MODULU NAPŘÍ RS-H, C2-V A POD.
SOUČÁSTKY OZNAČENÉ SYMBOLOM Δ
MŮŽOU NAHRADIT LEBI PŘEDPISÁNÝM TYPM



COLOR 110 ST

ZAPOJENIE ROZKLADOVÝCH OBVODOV



COLOR 110 ST

ZAPOJENIE OBVODOV
NAPÁJAČA