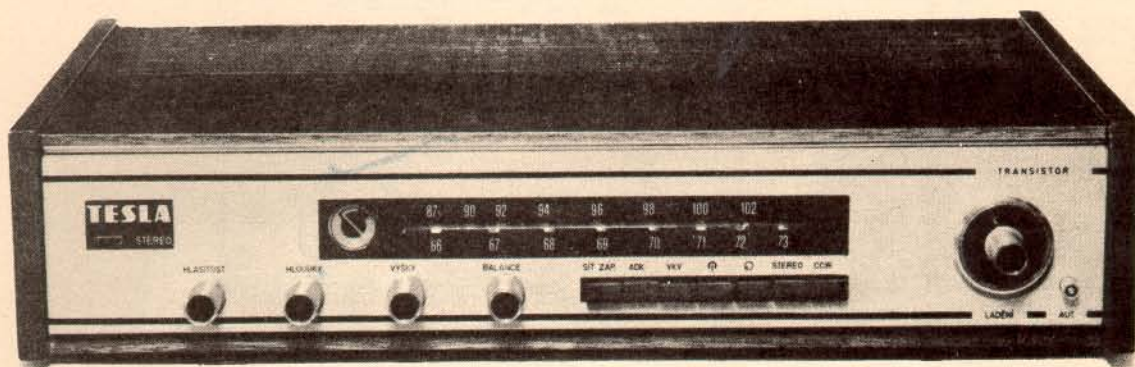


VKV STEREO T 632 A
TRANSISTOR

TECHNICKÁ DATA

Napájení	220 V/120 V \pm 10 %; 50 Hz
Spotřeba	40 W
Přijímané signály:	
OIRT	66 - 73 MHz
CCIR	87,5 - 104 MHz
Antenní vstup	75 Ω , 300 Ω
VF část:	
Citlivost	2 μ V pro s/š 30 dB Δ f 40 KHz
Šíře pásma MF zesilovač	180 KHz
Šíře pásma PD	700 KHz
Rozsah ADK	\pm 200 KHz s možností vypnutí
Umlčovač šumu	potlačuje šum mezi stanicemi
Samočinné ladění	dává přehled o pořadech, přeladění cca 1 minutu
NF část:	
Výkon	2 \times 6 W na zátěži 4 Ω
Zkreslení	f = 1 KHz, k \leq 1 %
Regulace hloubek	40 Hz + 12 dB - 14 dB
Regulace výšek	15 KHz + 8 dB - 14 dB
Regulace balance	+ 6 - 2 dB v každém kanálu
Přeslech	\geq 40 dB/1 KHz
Kmitočtový rozsah	20 Hz - 20 KHz \pm 1,5 dB při N = 1 W
Vstup: magnetofonu	300 mV na 100 K Ω
gramofonu	10 mV na 47 K Ω (korekce pro rychlostní systém)
Výstup pro magnetofon	0,3 mV/1 K Ω ; R _i = 100 K Ω
Odstup k N = 6 W	\geq 70 dB
Stereofonní provoz:	
Přeslech při VF provozu	\geq 30 dB/1 KHz v celém kmitočtovém rozsahu vy- hovuje normě DIN 45 500
Přijímač vyhovuje normě HI FI DIN 45 500 s výjimkou výkonové šíře pásma	
Rozměry	430 \times 280 \times 110 mm
Váha	4,5 kg

1. NASTAVENÍ ZDROJE

- 1.1 Síťové napětí musí být 220 V \pm 1 %, síťový volič 220 V, primární pojistka 0,2 A.
- 1.2 Trimrem R 37 nastavit na bodu + napětí 20 V.
- 1.3 Trimrem R 39 nastavit na vývodu B napětí 14 V.

2. NASTAVENÍ KONCOVÝCH STUPŇŮ A NF ZESILOVAČŮ

- 2.1 Regulátor hlasitosti na minimum.
- 2.2 Trimry R 42 a R 92 na minimální odpor.
V bodě 8 nastavit pomocí trimrů R 41 a R 91 napětí 10,3 V u obou NF zesilovačů.
- 2.3 Vyjmout pojistky 0,6 A. Místo nich zapojit mA metr. Trimry R 42 a R 92 nastavit proudy zesilovačů na 10 mA. (Teplota okolí cca 20 °C). Obě zátěže zapnout, vsunout pojistky 0,6 A.
- 2.4 Připojit NF generátor, kmitočet 1 KHz, napětí 0,3 V (pouze do levého kanálu, tlačítko stereo mimo funkční polohu).
Připojit náhradní zátěž 2 \times 4 Ω připojenou na osciloskop, měřič zkreslení, NF milivoltmetr, rozsah 10 V.
- 2.5 Regulátor hlasitosti naplno, korekce a balance se nastaví na střed. Pomocí potenciometrů R 43 a R 93 se nastaví zesílení obou kanálů tak, aby při 0,3 V vstupního napětí bylo na zátěžích 5 V. Na obrazovce osciloskopu musí být nezkreslený signál.
- 2.6 Měření výstupního vnitřního odporu provést odpojením zátěží. Výstupní napětí smí vystoupit na 5,6 V.
- 2.7 Měření zkreslení provést pomocí měřiče zkreslení. Hodnota nesmí překročit 1 % zkreslení (1 KHz).
- 2.8 Kontrola kmitočtové charakteristiky: Snížit vstupní napětí tak, aby na výstupu bylo napětí 2 V/1 KHz. Korekce se nastaví tak, aby pro 1 KHz, 40 Hz a 10 KHz bylo stejné výstupní napětí. Přes celé kmitočtové pásmo 30 Hz - 20 KHz může být odchylka v mezích 3 dB. Oba kanály se měří separátně.

2.9 Kontrola korekcí a balance: Výstupní napětí na zátěži 4Ω 0,5 V/1 KHz. Regulátor hlasitosti naplno. Při 40 Hz musí být v krajních pozicích regulátoru hloubek docíleno napětí více než 2 V a méně než 0,1 V.

Při 15 KHz musí být v krajních pozicích regulátoru výšek docíleno napětí více než 1,25 V a méně než 0,1 V.

Při regulaci balance do krajních poloh musí se při 1 KHz výstupní napětí měnit v každém kanále minimálně v rozmezí $-2 + 6$ dB.

2.10 Kontrola přeslechu: Vstupní napětí 1 KHz se nastaví tak, aby výstupní napětí bylo 1 V. Tlačítkem stereo vypnout jeden kanál, pravý kanál musí vykazovat výstupní napětí menší než 10 mV. Do vstupu pravého kanálu zapojit náhradní impedanci zdroje 10 k Ω /100 pF.

2.11 Kontrola odstupu rušivých napětí: Vypnout vstupy, hlasitost naplno, korekce a balance nastavit přibližně na střed, tlačítko magnetofonu stisknuto. Na výstup připojit náhradní zátěž 4Ω a milivoltmetr přes filtr ČSN 35 6870. Hlohota musí být lepší než 70 dB vztaženo k 6 W.

3. NASTAVENÍ MF ZESILOVAČE 10,7 MHz

Trimrem R 31 nastavit mezi body 2 a 8 na desce MF zesilovače 1,0 V ss. bez signálu.

3.1 Generátor AM/FM 10,7 MHz, mod. ± 50 KHz/1 KHz připojit přes sondu na měrný bod MB 1 v tuneru. (Při dvou pásmech nejprve v CCIR, po naladění se v rozsahu OIRT ladí MF obvody pouze u tuneru).

3.2 Výchozí poloha potenciometrů R 32 a R 33 mechanický střed. Stejnoseměrný Vmetr $R_v = 100$ k Ω připojit do bodu L proti zemi. Udržovat tam pomocí děliče generátoru napětí 0,5 V a ladit počínaje PD všemi MF obvody, až se dosáhne maxima citlivosti. Rovněž v bodě MB 2 se nastaví obvodem umlčovače maximální napětí.

3.3 NF milivoltmetr, ss osciloskop připojit do bodu MB 3. Napětí v bodě L budiž 0,5 V proti zemi. Pomocí jádra sekundárního obvodu PD nastavit maximální NF napětí.

3.4 Modulace AM 30 %. Pomocí R 32 nastavit minimální výstupní napětí. Někdy je třeba zopakovat 3.3 a 3.4 tak, aby bylo docíleno minimálního NF výstupního napětí při AM modulaci.

3.5 Vypnout modulaci, pomocí R 33 nastavit na MB 3 stejnosměrné nulové napětí.

3.6 Zvýšit vstupní signál až do zalimitovaného stavu, výstup podle bodu 3.5 musí zůstat nezměněn.

3.7 Modulace FM ± 50 KHz/1 KHz přes sondu na MB 1 tuneru, napětí vstupního signálu zvýšit, až se dosáhne zalimitování. Výstupní NF napětí musí být v rozmezí $0,1 \text{ V} \pm 20 \%$.

3.8 Odpojit a připojit vstupní napětí. Změna napětí mezi body 2 a 8 musí být 0,9 V.

4. NASTAVENÍ TUNERU

4.1 Trimrem R 31 se nastaví mezi body 2 a 8 napětí 1 V bez signálu.

4.2 Ladicí napětí musí být 14 V, viz 1.3 bod B.

Nastavení oscilátoru CCIR (OIRT):

Pořadí dodržet. Nastavit ukazatel na značku mechanické nuly.

Ukazatel na kmitočtu 102 MHz (72 MHz), doladit jádrem oscilátoru na správný kmitočet.

Ukazatel na kmitočtu 87,5 MHz (66 MHz), trimrem R 38 (R 56) nastavit na správný kmitočet.

Provést kontrolu několika bodů stupnice.

Nastavení souběhu CCIR (OIRT):

Na vstup připojit generátor AM/FM, modulace ± 50 KHz/1 KHz.

Na kmitočtech 90 MHz (67,5 MHz) nastavit maximální citlivost jádry cívek L_1, L_2 .

Na kmitočtech 100 MHz (72 MHz) nastavit maximální citlivost pomocí trimrů C a C1.

Tento postup opakovat, až je dosaženo maximálního zesílení na obou kmitočtech.

Jako měřítko citlivosti může sloužit ukazatel vyladění, vstupní napětí je třeba snížit tak, aby ručka indikátoru byla přibližně v polovině rozsahu.

5. KONTROLA UMLČOVAČE A NASTAVENÍ INDIKÁTORU VYLADĚNÍ

5.1 Na vstup se přivede signál cca 10 μ V. Potenciometrovým trimrem R34 se nastaví ručička indikátoru přímo do červeného políčka. Je důležité, aby v bodě MB 3 bylo stejnosměrné nulové napětí (bez modulace), tj. že VF signál je z hlediska MF kmitočtu přesně naladěn a indikátor přitom ukazuje maximum. Případně se provede jemné doladění jádrem obvodu umlčovače.

5.2 Sníží se signál na hodnotu 1 μ V. NF napětí na diodovém výstupu musí začít mizet. Jinak je třeba snížit zesílení trimrem R 31.

6. KONTROLA ADK

6.1 Při zapnutém ADK se kontroluje, zda pasivní rozsah doladování je minimálně ± 200 KHz, při vstupním napětí 10 μ V.

7. KONTROLA CITLIVOSTI

Kmitočet 100 MHz (74 MHz), modulace FM ± 40 KHz/1 KHz.

Vstupní napětí přijímače 2 μ V. Změří se NF výstupní napětí na diodovém výstupu. Po vypnutí modulace nesmí být zbytkové (šumové) napětí v témže bodě větší než je $\frac{1}{30}$ původního napětí.

8. NASTAVENÍ DEKODERU

8.1 Na vstup přijímače připojit generátor stereofonního signálu SC - A. Vyladit podle indikátoru vyladění. Stisknout tlačítko stereo.

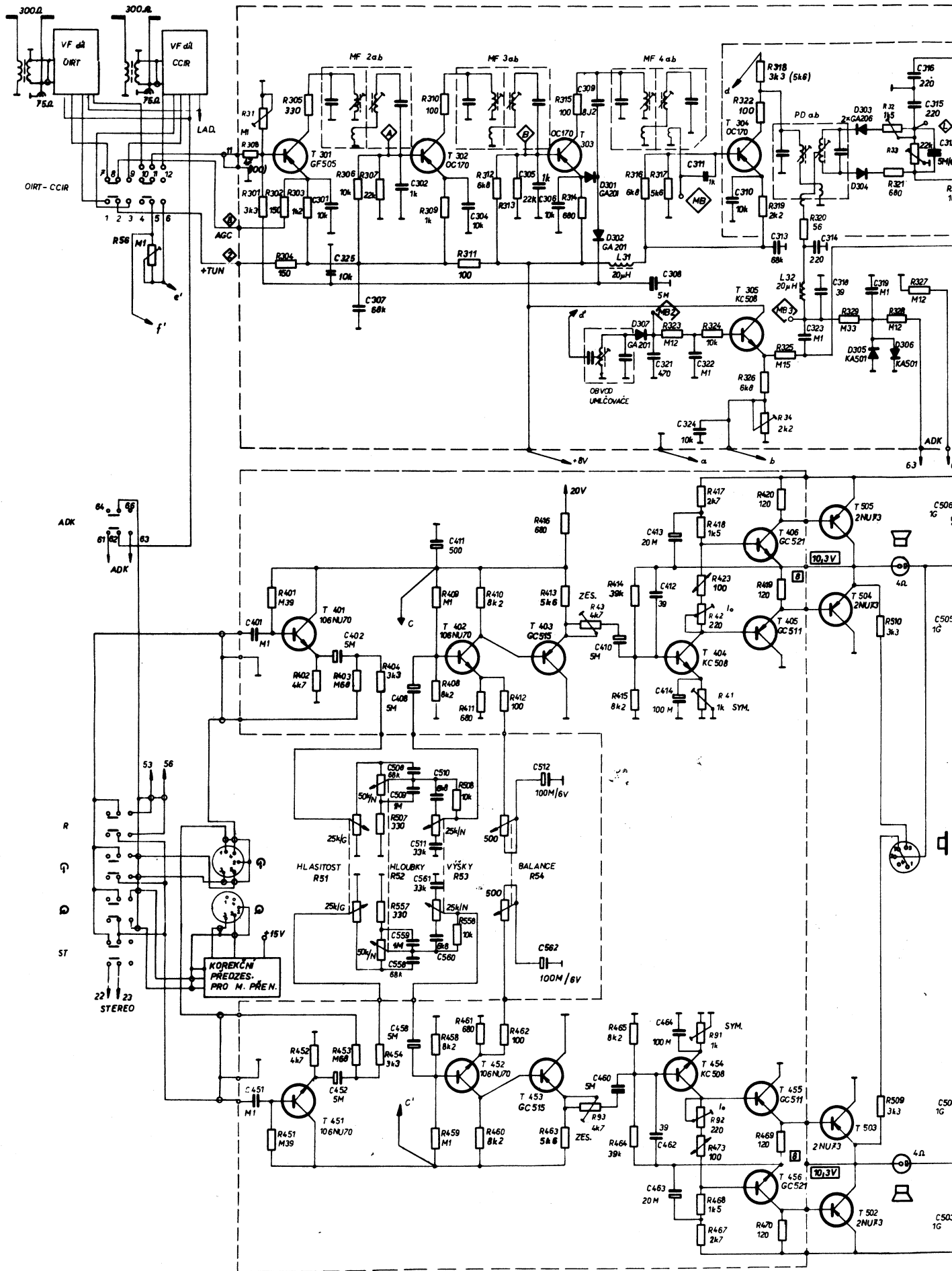
8.2 Nastavit obvody 19 KHz tak, aby v bodě S bylo maximální napětí. Kontrolovat osciloskopem, aby půlvlny signálu o zdvojeném kmitočtu byly symetrické, napětí je cca 5 V šš.

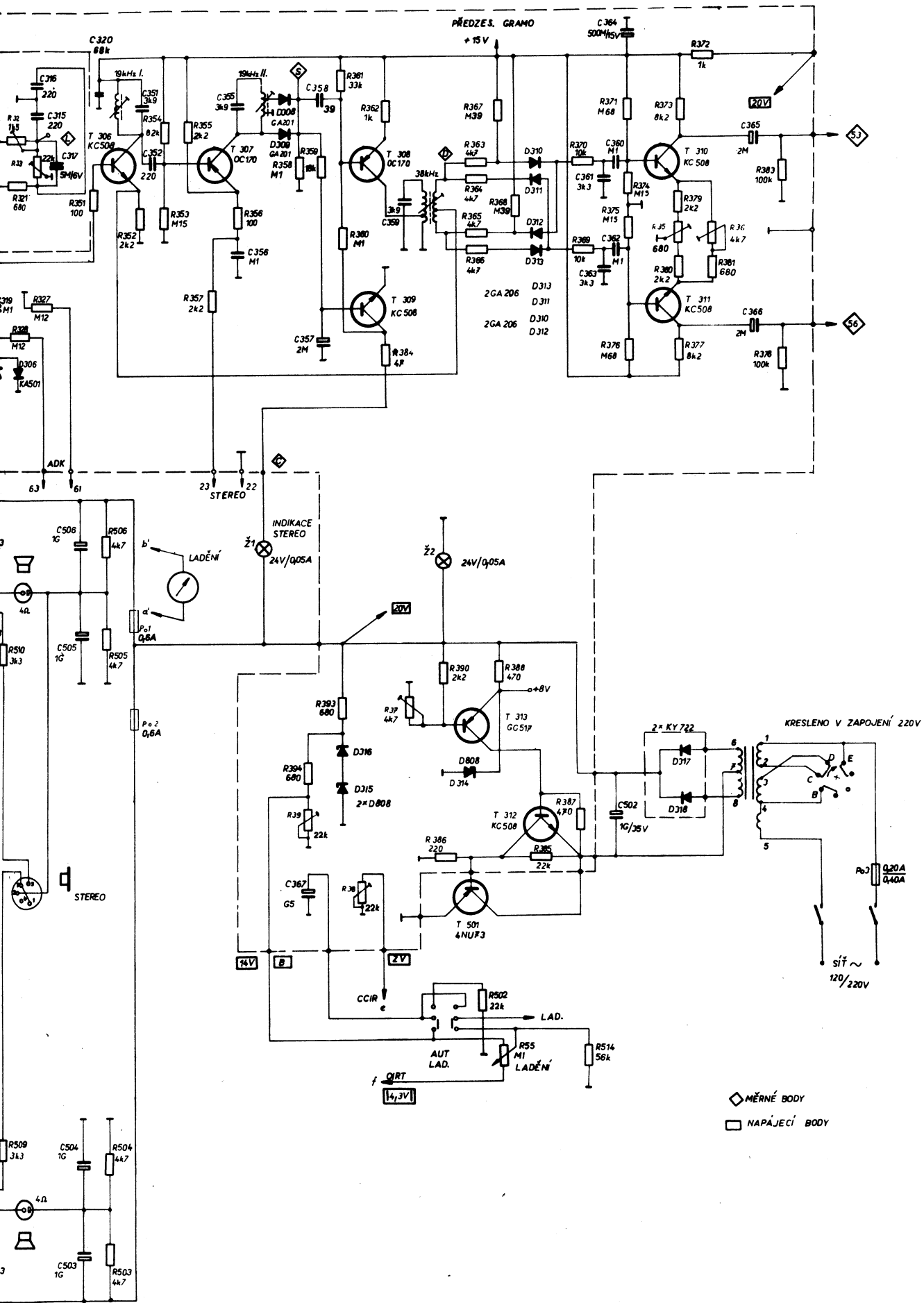
8.3 Žárovka indikátoru stereo musí naplno svítit, napětí v bodě C musí být menší než 5 V. Při přepnutí tlačítka do polohy mono musí žárovka zhasnout.

8.4 Osciloskop a VF voltmetr připojit do bodu D. Obvodem 38 KHz nastavit maximálně možné napětí, provést ještě korekci jádry obvodů 19 KHz. Výsledné napětí musí být v rozmezí 0,8 V - 1,5 V, průběh sinusový.

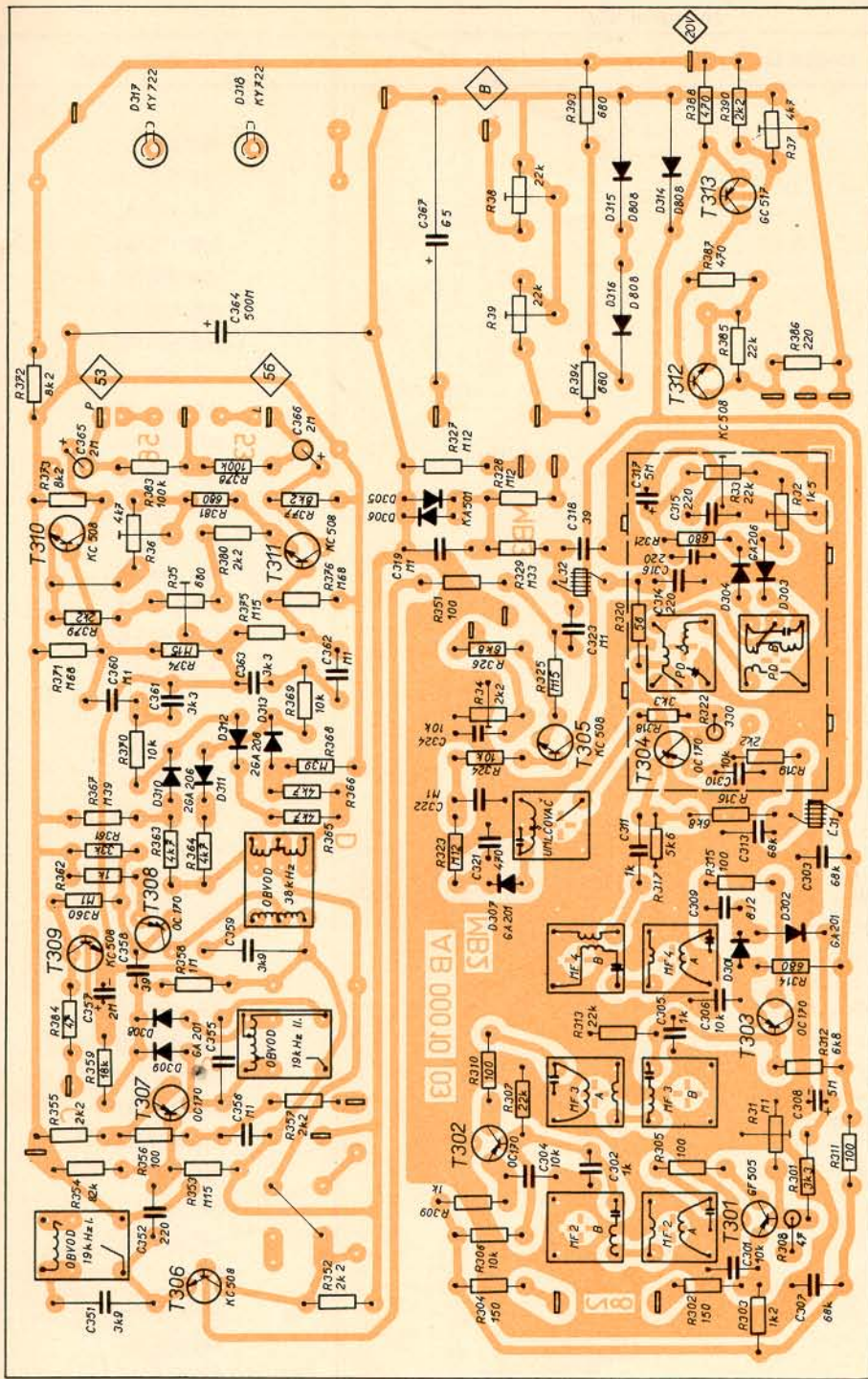
8.5 Osciloskop a NF milivoltmetr připojit přes zesilovač a filtr střídavě do levého a pravého kanálu stereofonního diodového výstupu. Na generátoru SC - A přepínat modulaci do pravého a levého kanálu. Pomocí trimrů R 36 a jádra obvodu 19 KHz II. docílit nejlepší možné potlačení signálu v nedomulovaném kanálu. Potlačení musí být lepší než 30 dB.

8.6 Pomocí trimrů R 35 nastavit symetrii potlačení obou kanálů v diodovém výstupu. Podle potřeby zopakovat 8.5.

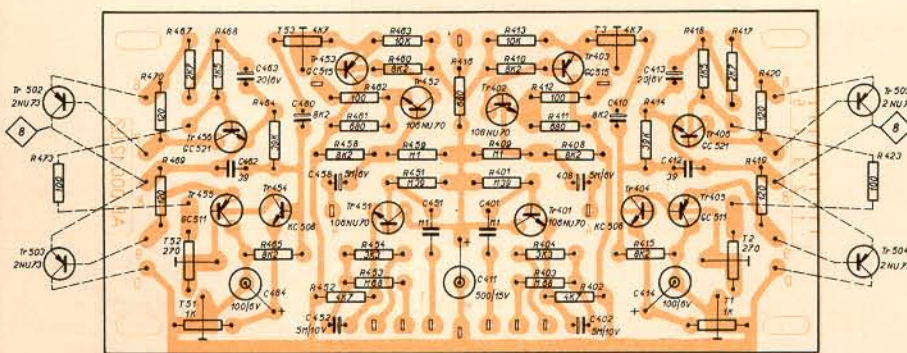




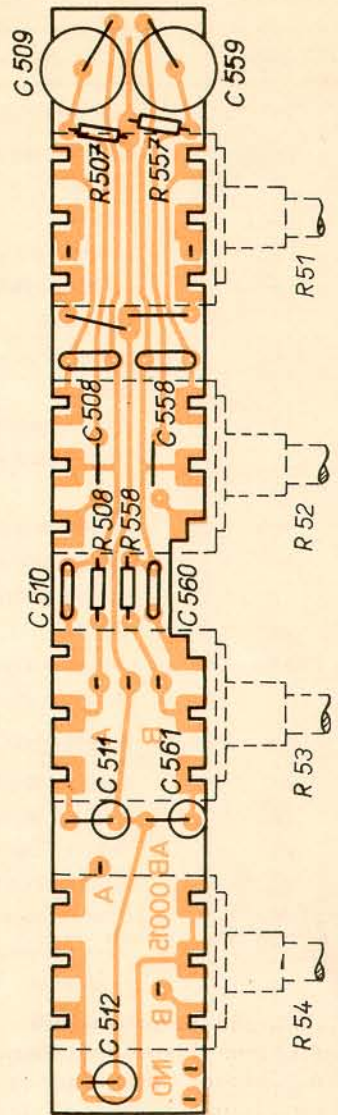
SCHEMA ZAPOJENÍ VKV STEREOPŘIJIMAČE



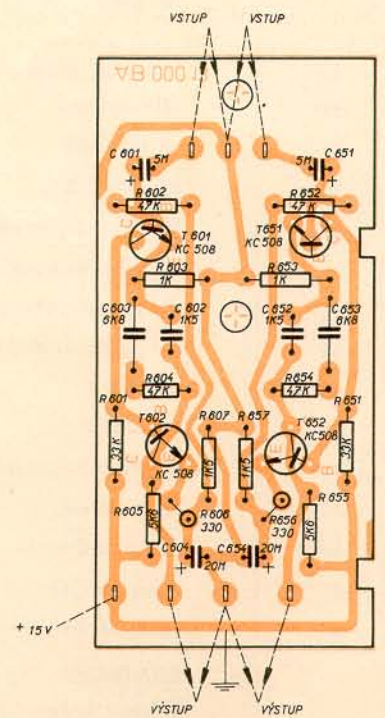
DESKA DEKODERU + MF DILU



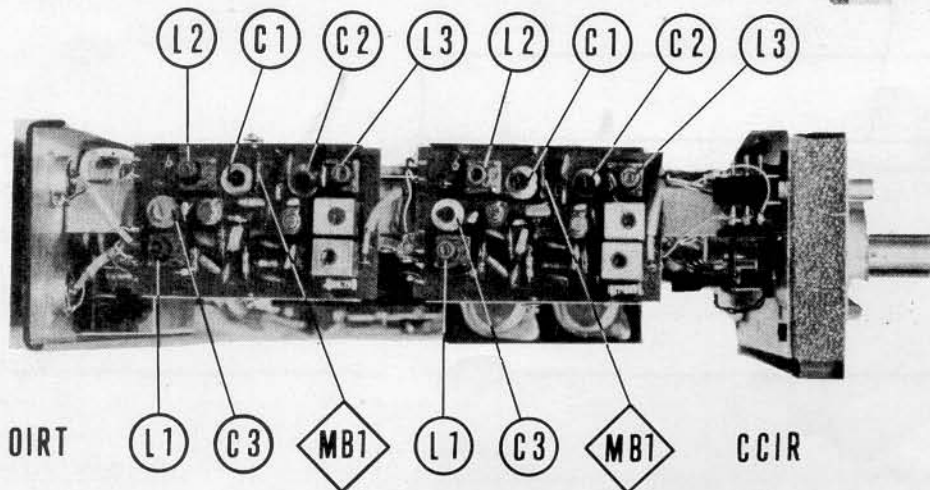
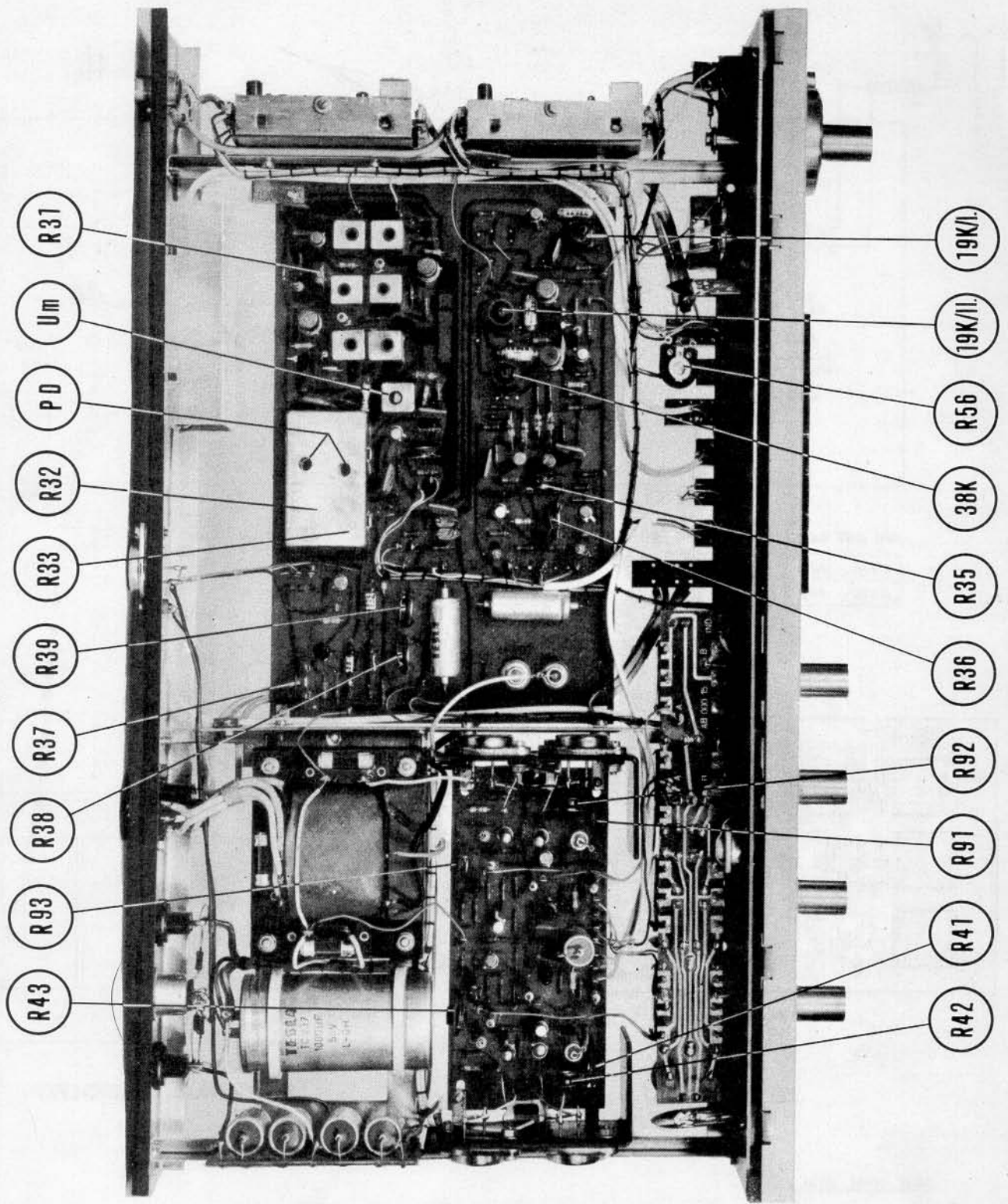
DESKA NF DILU



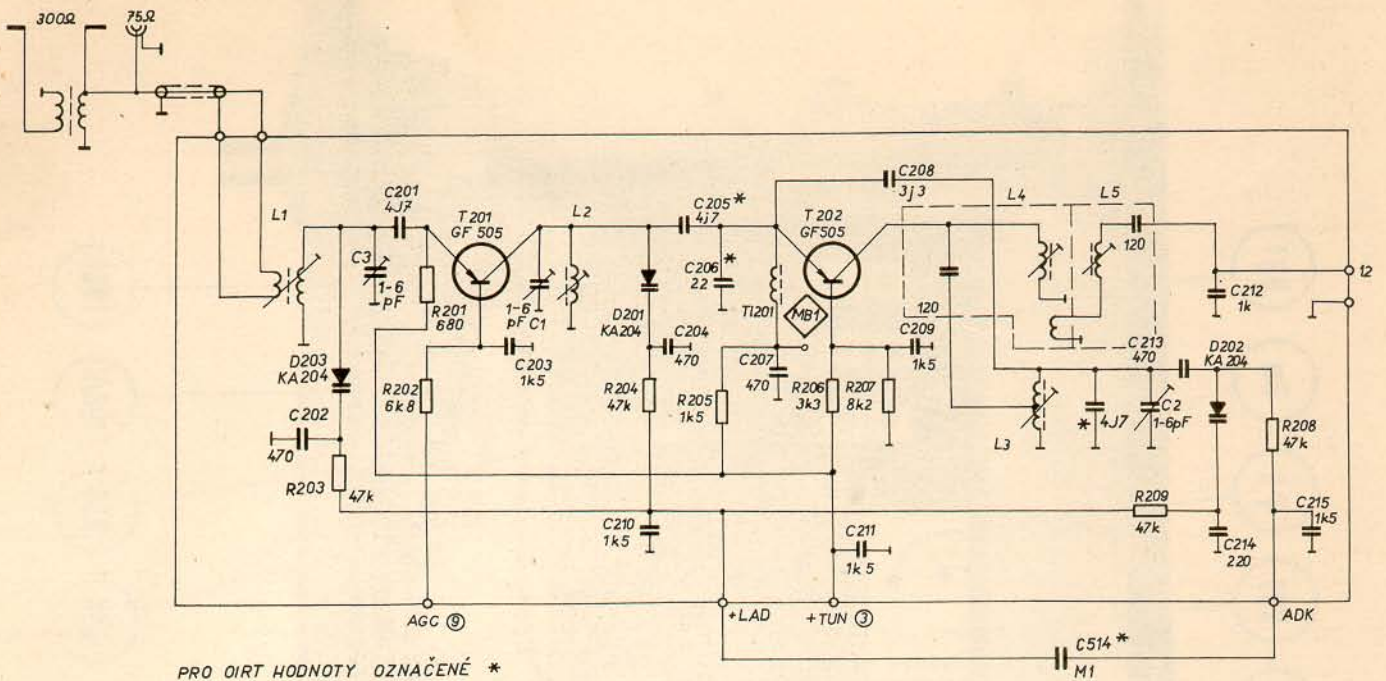
DESKA KOREKCI



DESKA KOREKČNIHO PŘEDZESILOVAČE



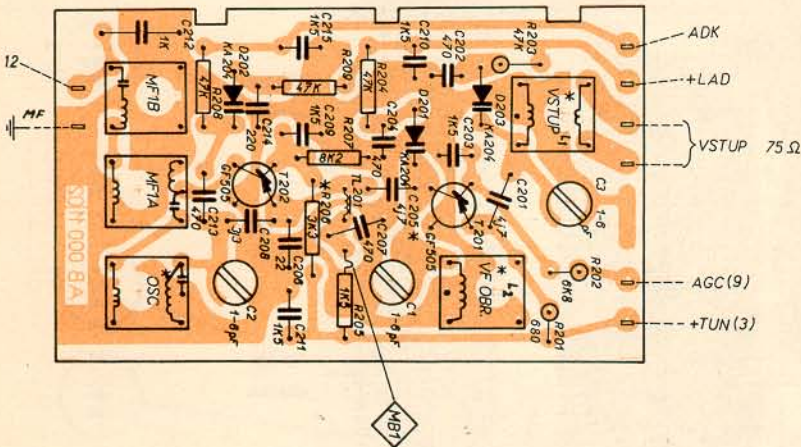
ROZMÍSTĚNÍ LADICÍCH BODŮ



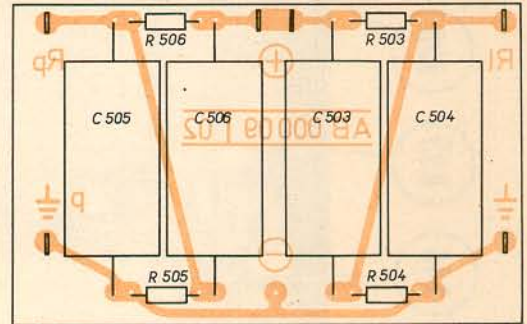
PRO DIRT HODNOTY OZNAČENÉ *

C 205	6J8	C _{L3}	8J2
C 206	33p	C 514	—

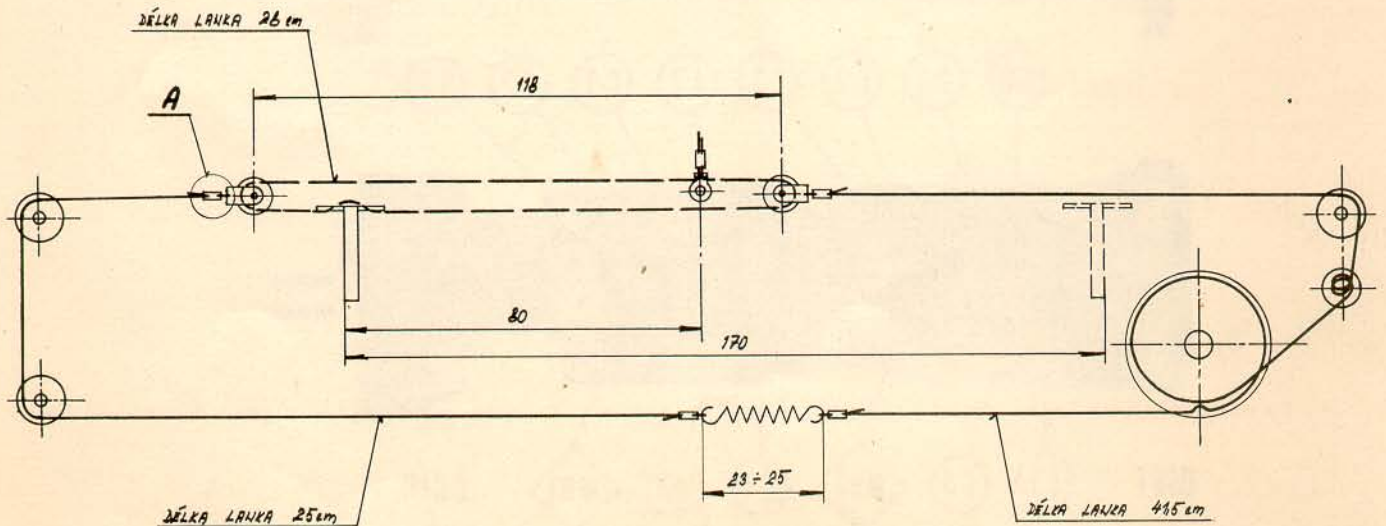
SCHEMA ZAPOJENÍ VF DÍLU



DESKA VF DÍLU



DESTIČKA S ELEKTROLYTY



NÁHON UKAZATELE LADĚNÍ

Náhradní díly

POLOŽKA	NÁZEV DÍLU / SOUČÁSTI	OBJEDNACÍ ČÍSLO
1	MECHANICKÉ DÍLY	
2	distanční podložka	AA 063 14
3	knoflík	AA 101 04
4	ukazatel	AA 166 00
5	ozdobný panel	AA 115 83
6	světlovod červený	QA 310 11
7	světlovod	AA 128 15
8	stupnice	AA 313 01
9	příložka	AA 557 63
10	držák stupnice	AA 648 68
11	knoflík sestavený	AF 101 00
12	skříň	AF 127 53
13	tlačítková souprava	AK 475 00
14	tlačítko sestavené	AK 559 02
15	kladka sestavená	AF 816 62
16	kladka	AA 670 05
17	průchodka gumová 5,5 X 1 přichytka Ø 35	ČSN 633 881.1 7QA66634
18	ELEKTROMECHANICKÉ DÍLY	
19	cívka vstupu CCIR	AF 607 14
20	cívka VF obvodu CCIR	AK 600 21
21	cívka oscilátoru CCIR	AK 850 00
22	cívka vstupu OIRT	AF 607 15
23	cívka VF obvodu OIRT	AK 600 20
24	cívka oscilátoru OIRT	AK 850 01
25	cívka PDA	AK 850 02
26	cívka PDB	AK 850 03
27	cívka umlčovače	AK 852 01
28	cívka MF 1A	AK 854 00
29	cívka MF 1B	AK 854 01
30	cívka MF 2A, 4A	AK 854 02
31	cívka MF 2B, 4B	AK 854 03
32	cívka MF 3A	AK 854 04
33	cívka MF 3B	AK 854 05
34	koax zástrčka 75 Ω indikátor	QK 461 05 MI 11 850016029
35	síťový transformátor	AN 661 84
36	NF zesilovač	AK 210 14
37	VF díl OIRT	AK 210 15
38	VF díl CCIR	AK 210 16
39	MF + dekoder deska	AK 210 17
40	korekční zesilovač	AK 210 19
41	deska potenciometrů	AK 051 82
42	dvojvodič stíněný MDS 2 X 10 X 0,05	770041043
43	kabeláž I.	AF 639 20
44	kabeláž II.	AF 639 21
45	konektor koaxiální kabelový	QK 411 03
46	cívka 19 KHz I.	AK 585 37
47	cívka 19 KHz II.	AK 585 38
48	cívka 38 KHz	AN 666 15
49	telefonní žárovka 24V	TYP 2181102
	ELEKTRICKÉ DÍLY	
	Odpory, kondenzátory a polovodiče viz schema zapojení	