

Magnetofon TESLA B 117 ANP 238

Předběžný návod k údržbě

Obsah:

- 1.0. Funkční vlastnosti a vybavení
- 2.0. Přehled prvků pro obsluhu a ovládání
- 3.0. Technické údaje
- 4.0. Popis konstrukce
- 5.0. Náhradní díly (mechanické)
- 6.0. Statické hodnoty napětí
- 7.0. Celkové schéma magnetofonu B 117

1.0. Funkční vlastnosti a vybavení

Magnetofon Tesla B 117 je cívkový, čtyřstopý, jednorychlostní přístroj, určený pro školní a vzdělávací účely.

B 117 umožňuje:

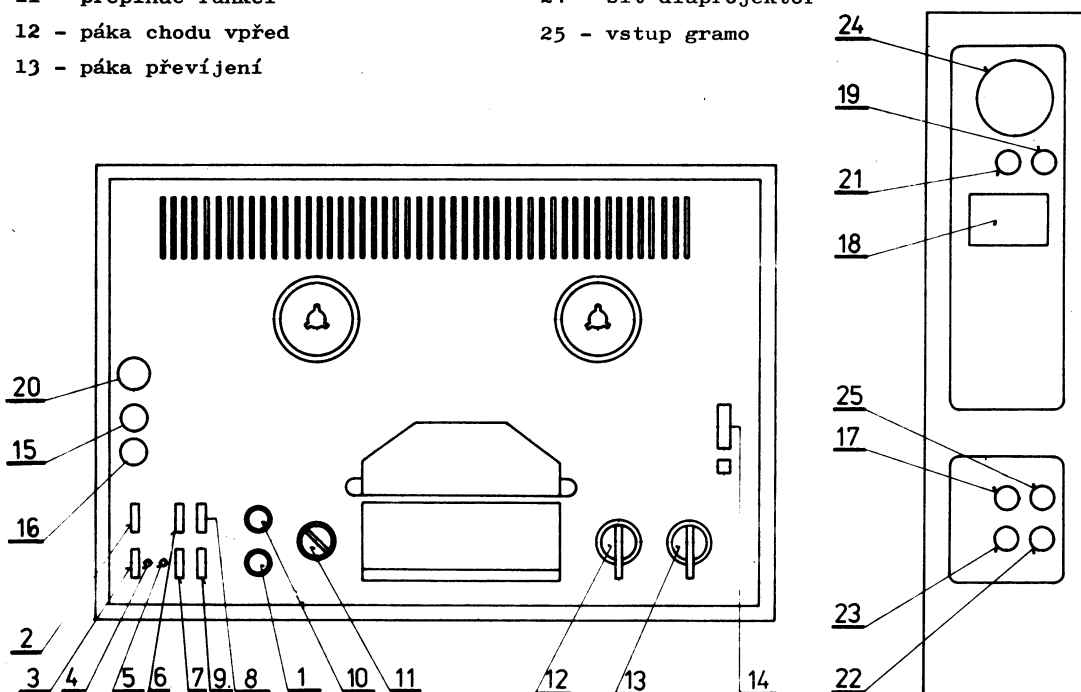
- pořizování nahrávek vzdělávacích programů a jejich reprodukci při vzdělávacím procesu,
- nahrávání úloh a předloh na cvičné pásky a jejich využívání pro cvičení žáků,
- zaznamenávání zvukového doprovodu i synchronizačních impulsů na pásky pro audiovizuální vzdělávání s využitím diaprojektoru,
- využívání centrálně rozdělovaných pásek pro vzdělávací, cvičné a vyučovací účely,
- využití pro záznam a reprodukci programu jako běžného monofonního magnetofonu.

B 117 má tyto vlastnosti a vybavení:

- vodorovná a svislá provozní poloha
- tříhlavový systém
- možnost reprodukce programu ze základní a současného pořizování odpovídajícího záznamu na souběžnou stopu
- vestavěný výkonový zesilovač a kontrolní reproduktor
- výstupní zásuvky pro vnější reproduktor a sluchátka
- nezávislá regulace hlasitosti odposlechu nahrávky z pásky a příposlechu zaznamenávaného programu
- vstupní zásuvky pro připojení všech běžných zdrojů programu
- elektronické (bezkontaktní) přepínání snímání/záznam s možností dálkového ovládání
- elektrický zámek proti náhodnému znehodnocení záznamu na základní stopě s možností přímého nebo dálkového zamykání a odemykání
- elektromagnetický způsob pohotovostního zastavování posuvu nebo ovládání (Start/Stop)
- vestavěný synchronizátor (měnič synchr. imp. z pásky na povely pro diaprojektor a vlastní magnetofon)
- zásuvka pro spojení magnetofonu s diaprojektorem
- zásuvka pro připojení ručního ovládače diaprojektoru
- síťová zásuvka pro napájení diaprojektoru
- výstup pro vnější synchronizátor
- vestavěné zařízení pro záznam normalizovaných synchronizačních impulsů na pásek pro audiovizuální výuku
- samočinné koncové vypínání pásky
- samočinná regulace tahu pásku
- čtyřmístné nulovatelné počítadlo

2.0. Přehled prvků pro obsluhu a ovládání

- | | |
|-------------------------------|-------------------------------------|
| 1 - potenciometr hlasitosti | 14 - počítadlo |
| 2 - vypínač diaprojektoru | 15 - dálkové ovládání MGF |
| 3 - síťový vypínač | 16 - dálkové ovládání diaprojektoru |
| 4 - indikace zapnutí | 17 - sluchátka |
| 5 - indikace záznamu | 18 - pojistky |
| 6 - tlačítko pulsů 1 kHz | 19 - připojení diaprojektoru |
| 7 - tlačítko záznamu | 20 - blokování záznamu |
| 8 - tlačítko pulsů 4 kHz | 21 - vnější reproduktor (hlavní) |
| 9 - tlačítko rychlostopu | 22 - vstup radio |
| 10 - potenciometr úrovně stop | 23 - vstup mikrofon |
| 11 - přepínač funkcí | 24 - síť diaprojektor |
| 12 - páka chodu vpřed | 25 - vstup gramo |
| 13 - páka převíjení | |



3.0. Technické údaje (odpovídají ČSN 36 8430)

Záznam/Snímání	čtyřstopý, mono
Rychlost	9,53 cm/s
Kmitočtová charakteristika	50 Hz - 14 kHz
Kolísání rychlosti	max. $\pm 0,3$ %
Odstup cizích napětí	min. 43 dB
Rozsah automatické regulace	35 dB
Výstupní výkon koncového stupně	min. 10 W/Z = 4 Ω /K = 5 % v pásmu 50 Hz - 12,5 kHz
Jmenovité napětí vstupu	
pro mikrofon	3 mV/7 k Ω
pro radio	5 mV/10 k Ω
pro gramo	500 mV/1 M Ω
Kmitočty synchron. pulsů	1 kHz ± 4 % 4 kHz ± 4 %
Napájecí napětí	220 V/50 Hz
Příkon	80 VA
Rozměry	460 x 310 x 150 mm
Hmotnost	cca 12 kg
Osazení	3 integrované obvody 43 tranzistorů 30 diod

4.0. Popis funkční činnosti

Záznam

Nízkofrekvenční signál z vnějšího zdroje (mikrofon, radio) je přiváděn na vstup korekčního zesilovače osazeného tranzistorů (T6 - T9). Na výstupu korekčního zesilovače jde signál na záznamovou hlavu a na příposlechový zesilovač (T41), z něhož je signál přiveden přes regulátor hlasitosti na vstup výkonového zesilovače (I01). Při záznamu je ve funkci mazací oscilátor (T43), který vymaže ve spojení s mazací hlavou původní záznam a dodá předmagnetizační proud pro záznamovou hlavu. Ochranu proti nežádoucímu záznamu a blokování záznamu modelové stopy zajišťuje elektronický obvod (I03 a T42).

Snímání

Signál ze snímací hlavy se přivádí na vstupní zesilovač osazený tranzistorů T1 a T2, dále pokračuje přes korekční zesilovač (T3 - T5) na regulátor hlasitosti a výkonový stupeň (I01). Snímací zesilovač je v provozu i při záznamu, kdy pracuje jako kontrolní odposlechový zesilovač, který snímá a reprodukuje již zaznamenaný signál. Z výstupu korekčního zesilovače je ještě odvozen signál, který pokračuje ve funkci snímání přes spínací obvod (T14 - T15) na napěťový výstup.

Funkce DIA

Snímání impulsů:

Nahrané impulsy jdou ze snímací hlavy přes zesilovač impulsů (T20 - T22) na vstupy detektorů. Zastavovací impuls (4 kHz) prochází detektorem (T33 - T34) a přes tyristor D8 na zastavovací magnet. Impuls pro výměnu obrázku (1 kHz) jde přes detektor (T25 - T26) na logické a spínací obvody diaprojektoru (I02, T27 - T32) a na diaprojektor. Současně je možné ovládání diaprojektoru pomocí dálkového ovládání, které je v tomto připojeno na obvod ovládání diaprojektoru.

Záznam impulsů:

Signál z generátoru impulsů (T35 - T40) jde po stisknutí příslušného tlačítka přes záznamový korekční zesilovač na záznamovou hlavu. Impulsy jdou pro kontrolu také již popsanou snímací cestou až na diaprojektor. Zastavovací impulsy jsou ve snímací cestě blokovány.

5.0. Náhradní díly - mechanické

Název	Objednací znak
držák přepínačů	2PA 634 38
lišta rychlostopu (dvojice přepínačů ELTRA)	2PK 559 34
lišta záznamu (dvojice přepínačů ELTRA)	2PK 559 35
lišta síťových vypínačů (dvojice přepínačů ELTRA)	2PK 559 36
držák desky nýtovaný (svět. diod)	2PF 810 95
vybavovací páka (ovládá vypínání přívij. spojky)	2PA 183 05
panel tónové dráhy (neosazený)	2PA 115 73
ložisko sestavené (setrvačnicku)	2PF 589 04
držák s krytem (pro hlavu)	2PF 682 77
lišta sestavená (posuvná s vodítkem pásku)	2PF 810 82
dvířka (stínění před hlavou)	2PA 496 05
podpěra (mazací hlavy)	2PA 390 12
příložka (nad maz. hlavou)	2PA 678 31
podložka (pod maz. hlavou)	2PA 367 08
úhelník (zad. vodítko lišty 2PF 810 82)	2PA 676 16
úhelník (před. vodítko lišty 2PF 810 82)	2PA 496 04
úhelník (nast. chodu dvířek 2PA 496 05)	2PA 675 77
úhelník (horní vodítko pásku)	2PA 676 14
úhelník (dolní vodítko pásku)	2PA 676 15
sloupek (trubka pod vodícím sloupkem)	2PA 098 35

pouzdro (vodící váleček mezi úhelníky 2PA 676 14,15)	2PA 903 28
mazací hlava ANH 220	AK 151 98
kombinovaná hlava ANP 935 (záznamová i snímací)	AK 150 85
vodítko (mezi hlavami)	2PA 907 77
přítlačná páka úplná	2PF 809 93
páka (ovl. přítlačné kladky magnetem)	2PA 183 04
přítlačná kladka sestavená	2PF 734 52
páka (ovládá páku pravé brzdy)	2PA 187 96
páka nýtovaná (ovládá přítl. páku)	2PF 187 56
úhelník (nast. funkce pr. brzdy)	2PA 637 27
páka (brzdová páka bez čepu)	2PA 188 39
čep (na brzdové páce)	2PA 462 25
kroužek (na čepu)	2PA 229 08
závora (blok mezi knoflíky)	2PA 627 76
táhlo nýtované (pro ovládání brzdy a mezikol)	2PF 837 29
držák pravý (závěs brzdového pásu)	2PA 496 98
držák levý (závěs brzdového pásu)	2PA 496 91
unašeč lepený pravý i levý	2PF 801 07
zajišťovací vložka (hvězdice pro zajištění cívky)	2PA 068 03
kroužek (štítek na unašeči)	2PA 063 29
šroub (k vložce 2PA 068 03)	2PA 071 29
brzdící pásek sestavený	2PF 882 07
počítadlo	2PK 101 01
tlačítko (k počítadlu)	2PA 261 60
kulisa (převíjecích mezikol)	2PA 495 89
vložky s kolíkem sest.	2PF 816 71
mezikolo sestavené (převíjecí 3x)	2PF 817 00
páka sestavená (pro mezikolo)	2PF 809 85
kladka (na aret. páce)	2PA 670 35
motorová řemenice	Odstupňování průměrů řemenic motoru
ložisko	1. stupeň (nejmenší) 0 vryp
	2. " " 1 vryp nahore
	3. " " 2 " "
řemínek motoru	4. " " 3 " "
	5. " " 4 " dole
držák reproduktoru	6. " " 5 " "
	7. " " 6 " "
držák konektorů nýtovaný	2PF 682 75
držák zásuvek nýtovaný (DIA, repro)	2PF 682 76
deska pojistek sestavená	2PF 533 62
kryt pojistek	2PA 698 65
vačka převíjení sestavená (s hřídelem pro knoflík)	2PF 828 12
vačka snímání kompletní (s hřídelem pro knoflík)	2PF 816 92
motor	2PN 880 35
nosník motoru	2PA 634 10
držák (pera motoru)	2PA 496 03
tlumič (pryž. vložka na motoru)	2PA 591 04
sloupek tónové dráhy (3x)	2PA 098 80
páka nýtovaná (posouvá lištu 2PF 810 82)	2PF 187 12
patní ložisko (PA miska na hřídeli setrvačnicku)	2PA 235 06
sloupek (pod držákem 2PF 810 83)	2PA 098 81
držák předlohy s ložiskem (horní)	2PF 810 98
držák předlohy sestav. (dolní)	2PF 810 83
podložka (plstř rázové spojky)	2PA 303 35
čepička (PA miska pro ložisko předlohy)	2PA 235 09
předloha úplná (s ráz. spojkou)	2PA 817 12
těleso rázové spojky (polyamidový kotouč)	2PA 248 49
podložka (kroužek rázové spojky)	2PA 063 30

kroužek 12 (v rázové spojce)	ČSN 02 2925.2
plstěná vložka (v čepičce 2PA 303 35)	2PA 297 23
spodní víko sestavené	2PF 170 44
pouzdro nožičky (miska)	2PA 762 12
tlumič (pryžová nožka)	AF 816 47
panel lepený (horní)	2PF 116 10
držák diod (svět. diod)	2PA 614 14
kryt počítadla (okénko)	2PA 251 99
kryt tónové dráhy (zadní)	2PA 273 10
horní víko sestavené	2PF 170 45
závěs (horního víka)	2PA 175 10
záchytka (ve víku 2PA 170 45)	2PA 668 97
skříň šroubovaná (s kováním)	2PF 127 53
závěs (pro šasi)	2PA 676 39
úhelník (pro montáž vík)	2PA 678 49
nožka (z PS - 6x)	2PA 235 08
popruh (profil z TE - držadlo)	2PA 178 25
pero ocelové (do popruhu)	2PA 813 09
držák upravený (pro držadlo)	2PA 682 25
zámek sestavený (na skříni)	2PF 807 60
závěs (pro horní víko)	2PA 175 09
držák nýtovaný (se 3 zásuvk.)	2PF 629 00
úhelník	2PA 657 59
zásuvka vestavěná 10/16 A - 250 V	N551723109
pájecí úhelník (izol.)	AA 062 08
zásuvka (sluchátek)	6AF 280 51
dvojpólová zásuvka (repro)	6AF 282 04
zásuvka (5-pólová)	6AF 282 14
stínění sestavené (u zásuvek двух)	2PF 801 18
šasi nýtované	2PF 199 44
držák kondenzátorů (u výk. zes.)	2PA 682 53
pérový svazek úplný	2PA 825 95
držák kondenzátorů	2PA 648 92
spona (opásání kondenzátorů)	7QA 633 05
závěs desky (plošných spojů)	2PA 535 56
štítek nýtovaný (velký)	2PF 810 94
víčko sestavené (pojistek)	2PF 170 02
štítek (malý vzadu na skříni)	2PA 148 14
redukce (u přepínače stop)	2PA 013 44
ozdobný šroub (na panelu - černý)	2PA 078 42
knoflík (hlasitosti)	2PA 243 69
knoflík sestavený (posuv pásku)	2PF 260 60
pero knoflíku	2PA 020 17
kryt sestavený (tón. dráhy)	2PF 251 60
kroužek (pod knoflíky)	2PF 297 21
knoflík upravený (přepínač stop)	2PF 260 78
kroužek pojistný (knoflíku)	3AA 024 03
průchodka 5,5 x 2	ČSN 63 3881.1
průchodka 5,5 x 1	ČSN 63 3881.1
průchodka 7 x 1	ČSN 63 3881.1
kroužek 4 (e elektromagnetu pro koncové vypínání)	ČSN 02 2929.02
pero (na hřídeli motoru)	2PA 475 45
pero (přivíjecí spojky)	2PA 475 43

pero (vlásenka převíj. mezíkol)	2PA 780 18
aretační pero (vrací táhlo 2PF 837 29)	2PA 782 11
pružina (tažná, aretace vaček)	2PA 781 18
pružina (tažná, k páce 2PA 187 96)	2PA 786 32
pružina (tažná, brzdy 4x)	2PA 786 50
pružina (tažná, k páce 2PA 187 56)	2PA 786 55
pružina (tažná, magnet sestavený)	2PA 786 77
pružina (tažná k liště)	2PA 786 58
pružina (tažná, páka přítlačné kladky)	2PA 787 11
pružina držáku hlavy (tlačná)	2PA 791 33
pružina (tlačná, šroub pro nastavení kolmosti hlavy)	2PA 791 34
pružina (tlačná, vodítko mezi hlavami)	2PA 791 35
pružina (tlačná, vložka 2PA 068 03)	2PA 791 71
pero (ploché, v předloze)	2PA 808 84
pero (ploché, hřídel setrvačníku)	2PA 808 73
náhonová pružina pro počítadlo	2PF 801 15
podložka (plast. \emptyset 4,7/9x1)	2PA 250 09
podložka (plast. \emptyset 3,2/7x0,5)	2PA 255 06
podložka (plast. \emptyset 3,2/7 x 1)	2PA 255 07
podložka (plast. \emptyset 4,3/8,5x1)	2PA 255 08
podložka (plast. \emptyset 4,3/8,5x0,5)	2PA 255 12
podložka (plast. \emptyset 6,2/10x0,5)	2PA 255 19
podložka (plast. \emptyset 5,3/10x0,5)	2PA 255 21
podložka (plast. \emptyset 5,3/10x1)	2PA 255 22
podložka (plast. \emptyset 2,2/6x0,5)	2PA 255 23
podložka (plast. \emptyset 2,7/6,5x0,5)	2PA 255 38
podložka (plast. \emptyset 4,3/14x1)	2PA 255 50
podložka (plast. \emptyset 5,3/12x0,2)	2PA 255 52
brzda pravá (páková)	2PF 668 67
brzda levá (páková)	2PF 668 68
podložka (plast. \emptyset 5/13x1)	2PA 303 45
folie (uzemnění motoru)	2PA 800 34
pojistný kroužek 3	AA 024 03
pojistný kroužek 4	AA 024 04
pojistný kroužek 5	AA 024 05
pojistný kroužek 6	AA 024 06
deska oscilátoru pájená	2PK 052 76
cívka oscilátoru	2PK 586 88
síťový transformátor	9WN 664 22
deska zesilovače pájená	2PK 052 73
cívka korekční (L2)	2PK 586 63
cívka odlaďovače (L1)	2PK 586 94
chladič (plechový pro T16)	2PA 800 33
podložka (pod svět. diod.)	2PA 255 67
deska koncového stupně	2PK 052 74
chladicí kostka	2PA 576 06
deska přepínačů pájená	2PK 052 75
cívka odlaďovače (L3)	2PK 586 85
přepínač (S3/I, S3/II)	TS125 1122/04
deska synchronizátoru pájená	2PK 052 77
cívka synchronizátoru (L5)	2PK 586 86
cívka synchronizátoru (L4)	2PK 586 97
kabelová forma	2PF 638 54

potencimetr TP 280 b (hlasitosti)
 ladící jádro (pro L1, L4, L5)
 dolaďovací jádro (pro L2, L3, L6)
 stínění (na desce zesilovačů)
 trubka (pod deskou oscilátoru)
 izolační příchytka (šňůry)
 síťová šňůra upravená

40B 10k/G
 CF 085 013
 205514304654
 2PF 801 20
 2PA 259 15
 PN 370 567.01
 2PF 635 26

6.0. Statické hodnoty napětí

6.1. Orientační hodnoty napětí po jednotlivých polovodičích

Pozice	Měřicí bod		Napětí
T1	kolektor		7 V
T2	kolektor		7 V
T3	emitor		0,7 V
T4	emitor		2 V
T5	emitor		1,5 V
T6	kolektor		8 V
T7	emitor		0,7 V
T8	emitor		2 V
T9	emitor		1,5 V
T10	kolektor		16 V
T11	kolektor		8,7 V
T11	emitor		7,3 V
T12	emitor		1,5 V
T12	emitor	při záznamu	8,2 V
T13	kolektor		0,15 V
T13	kolektor	při záznamu	15 V
T14	emitor		3,8 V
T14	emitor	při záznamu	15,5 V
T15	emitor		3,8 V
T15	emitor	při záznamu	15,5 V
T16	emitor		16 V
T18	kolektor		5 V
T20	kolektor		3,2 V
T21	kolektor	při poloze "DIA"	13,5 V
T22	kolektor	při poloze "DIA"	14,5 V
T23	kolektor		15 V
T25	kolektor		15 V
T25	kolektor	při impulsu	1,5 V
T26	emitor R118, R119		3,5 V
D14,D15	katody, při připojeném zapnutém "DIA" J24B,		25 V
D16	katoda		2 V
K30	kolektor	při připojeném J24B,	25 V
K32	kolektor	při připojeném J24B,	25 V
I02	8, 10		3,5 V
T35	kolektor	při poloze "DIA"	16 V
T36,T37	kolektor	při poloze "DIA"	0,5 V
T38	kolektor	při poloze "DIA"	16 V
T39,T40	kolektor	při poloze "DIA"	0,5 V
I03	3, 8		4 V
	2, 6, 9	při záznamu	4 V
	2, 6, 9, 11		0,7 V

	13		4 V
	8	při záznamu	0,7 V

6.2. Stavové tabulky pro IO3 (MH 7400) v průběhu zapínání funkce

Vývod IO3	3,5	2	1,11	10 12,13	9	4,8	6
Klidová poloha	1	0	0	1	0	1	0
Stisknutí záznamového tlačítka (S4)	1	1	0	1	1	0	1
Zapnutí posuvu pásku (sepnutí kontaktu Q)	0	1	1	0	1	1	1
Uvolnění záz. tlačítka	1	1	1	1	1	0	1

Úroveň logické 0 odpovídá přibližně napětí 0,7 V, úroveň logické 1 odpovídá přibližně napětí 4 V.

6.3. Stavové tabulky logických obvodů pro ovládání diaprojektoru

Výměna obrázku vpřed:

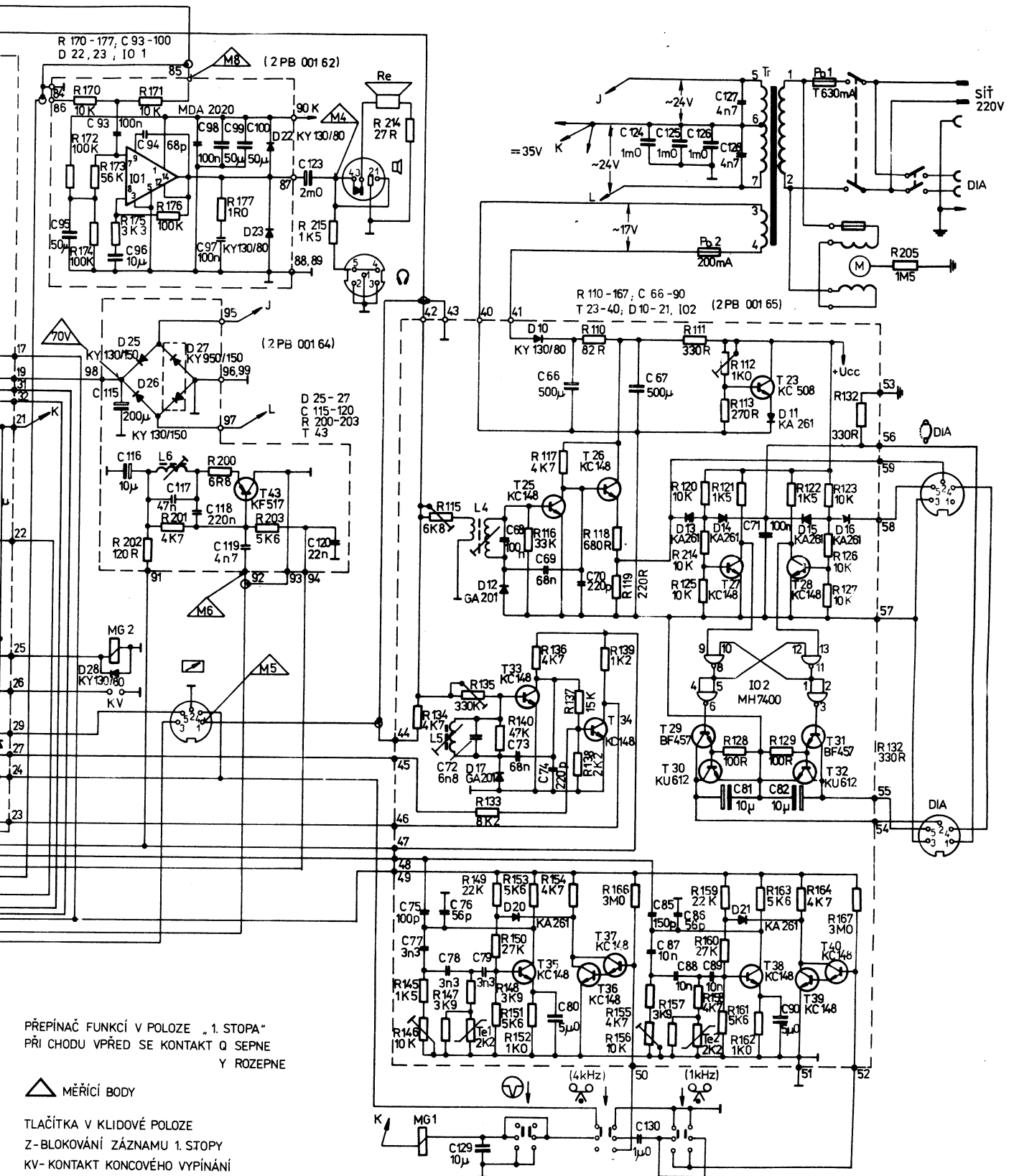
Měřicí místo	Katoda D13	Spojení katod D14-D15	Katoda D16	Vývody IO2						Kolektor	
				9	13	4,5 8	1,2 10,11	6	3	T30	T32
Klidový stav	1	1	1	0	0	1	1	0	0	1	1
Stisknutí povelového tlačítka	0	1	1	1	0	0	1	1	0	0	1+
Sepnutí doběhového kontaktu diaprojektoru	0	0	0	1	1	0	1	1	0	0	1+
Uvolnění povelového tlačítka	1	0	0	1	1	0	1	1	0	0	1+
Úroveň logické 1 (V)	3,5	251	2	4,5	4,5	3,5	3,5	1,4	-	251	251/9+
Úroveň logické 0 (V)	0	0	0	0	0	0	-	0	0	0,5	-

Výměna obrázku zpět:

Měřicí místo	Katoda D12	Spojení katod D14-D15	Katoda D16	Vývody IO2						Kolektor	
				9	13	4,5 8	1,2 10,11	6	3	T30	T32
Klidový stav	1	1	1	0	0	1	1	0	0	1	1
Stisknutí povelového tlačítka	1	1	0	0	1	1	0	0	1	1+	0
Sepnutí doběhového kontaktu diaprojektoru	0	0	0	1	1	1	0	0	1	1+	0
Uvolnění povelového tlačítka	0	0	1	1	1	1	0	0	1	1+	0
Úroveň logické 1 (V)	3,5	25 V	2	4,5	4,5	3,5	3,5	-	1,4	251/9	251
Úroveň logické 0 (V)	0	0	0	0	-	0	0	0	0	-	0,5

! - s připojeným projektořem ASPECTOMAT J24B

+ - po dobu sepnutí doběhového kontaktu diaprojektoru



PŘEPÍNAČ FUNKCÍ V POLOZE „1. STOPA“
PŘI CHODU VPŘED SE KONTAKT Q SEPNE
Y ROZEPNE

△ MĚŘÍCÍ BODY

TLAČÍTKA V KLIDOVÉ POLOZE
Z - BLOKOVÁNÍ ZÁZNAMU 1. STOPY
KV - KONTAKT KONCOVÉHO VYPÍNÁNÍ

