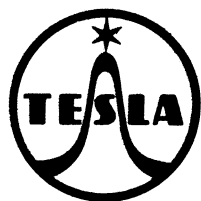


Výrobce: **TESLA PŘELOUČ****MAGNETOFON TESLA****ANP 212**

1. vydání — květen 1963

„SONET B3“

SEZNAM NÁHRADNÍCH SOUČÁSTÍ**Odpor**

R	Hodnota	Zatížení W	Typ	Objednáací číslo
1	39 kΩ ± 10 %	0,25	vrstvý	TR 114 39k/A
2	33 kΩ ± 10 %	0,25	vrstvý	TR 112 33k/A
3	47 kΩ ± 10 %	0,25	vrstvý	TR 114 47k/A
4	6,8 kΩ ± 10 %	0,25	vrstvý	TR 112 6k8/A
5	12 kΩ ± 10 %	0,25	vrstvý	TR 112 12k/A
6	10 kΩ log.		potenciometr	TP 180 20A 10k/G
7	4,7 kΩ ± 10 %	0,25	vrstvý	TR 112 4k7/A
8	39 kΩ ± 10 %	0,25	vrstvý	TR 114 39k/A
9	12 kΩ ± 10 %	0,05	vrstvý	TR 112 12k/A
10	0,15 MΩ		potenciometr	WN 790 25 M15
11	3,9 kΩ ± 10 %	0,05	vrstvý	TR 112 3k9/A
12	0,1 MΩ ± 10 %	0,5	vrstvý	TR 115 M1/A
13	1,8 MΩ ± 10 %	0,1	vrstvý	TR 113 1M8/A
14	2,7 kΩ ± 10 %	0,05	vrstvý	TR 112 2k7/A
15	0,33 MΩ ± 20 %	0,25	vrstvý	TR 114 M33
16	27 kΩ ± 10 %	0,25	vrstvý	TR 114 27k/A
17	2,7 MΩ ± 10 %	0,1	vrstvý	TR 113 2M7/A
18	47 kΩ ± 20 %	0,5	vrstvý	TR 115 47k
19	2,7 kΩ ± 10 %	0,05	vrstvý	TR 112 2k7/A
20	0,33 MΩ ± 10 %	0,05	vrstvý	TR 112 M33/A
21	0,1 MΩ ± 10 %	0,05	vrstvý	TR 112 M1/A
22	0,22 MΩ ± 10 %	0,05	vrstvý	TR 112 M22/A
23	2,2 kΩ		potenciometr	WN 790 25 2k2
24	0,22 MΩ ± 10 %	0,05	vrstvý	TR 112 M22/A
25	1 MΩ ± 10 %	0,05	vrstvý	TR 112 1M/A
26	2,7 MΩ ± 10 %	0,1	vrstvý	TR 113 2M7/A
27	39 kΩ ± 10 %	0,25	vrstvý	TR 114 39k/A
28	15 kΩ ± 10 %	0,05	vrstvý	TR 112 15k/A
29	0,25 MΩ log.		potenciometr	TP 280 50A M25/G
30	0,15 MΩ		potenciometr	WN 790 25 M15
31	0,18 MΩ ± 10 %	0,05	vrstvý	TR 112 M18/A
32	0,47 MΩ ± 20 %	0,25	vrstvý	TR 114 M47
33	0,1 MΩ ± 20 %	0,25	vrstvý	TR 114 M1
34	0,5 MΩ log.		potenciometr	TP 281 50B M5/G
35	1 MΩ ± 20 %	0,05	vrstvý	TR 112 1M
36	47 kΩ ± 10 %	0,25	vrstvý	TR 114 47k/A
37	390 Ω ± 5 %	1	vrstvý	TR 116 390/B
38	4,7 kΩ ± 10 %	0,05	vrstvý	TR 112 4k7/A
39	2,2 kΩ ± 20 %	0,05	vrstvý	TR 112 2k2
40	1,8 kΩ ± 10 %	0,25	vrstvý	TR 114 1k8/A
41	1 kΩ ± 20 %	0,1	vrstvý	TR 113 1k
42	47 kΩ ± 10 %	0,25	vrstvý	TR 114 47k/A
43	47 kΩ ± 10 %	0,25	vrstvý	TR 114 47k/A
44	1 kΩ ± 20 %	0,1	vrstvý	TR 113 1k
45	330 Ω ± 20 %	0,1	vrstvý	TR 113 330
46	0,47 MΩ ± 20 %	0,05	vrstvý	TR 112 M47
47	0,1 MΩ log.		potenciometr	TP 180 20A M1/G
48	10 MΩ ± 20 %	0,5	vrstvý	TR 115 10M
49	0,1 MΩ ± 20 %	0,25	vrstvý	TR 114 M1
50	3,9 MΩ ± 20 %	0,5	vrstvý	TR 115 3M9
51	22 kΩ ± 20 %	0,05	vrstvý	TR 112 22k
52	1 kΩ		potenciometr	WN 790 29 1k
53	33 Ω ± 20 %	0,25	vrstvý	TR 114 33
54	1 kΩ ± 10 %	0,5	vrstvý	TR 115 1k/A
55	560 Ω ± 20 %	15	drátový smalt.	TR 512 560

Kondenzátory

C	Hodnota	Zatížení	Druh	Objednáací číslo
1	20 μF	12 V	elyt.	TC 903 20M
2	100 μF	30 V	elyt.	TC 904 100M
3	100 μF	6 V	elyt.	TC 902 100M
4	20 μF	12 V	elyt.	TC 903 20M
5	20 μF	12 V	elyt.	TC 903 20M
6	5 μF	12 V	elyt.	TC 903 5M
7	100 μF	6 V	elyt.	TV 902 100M
8	12 nF	160 V	zalisovaný	TC 171 12k
10	22 nF	400 V	zalisovaný	TC 173 22k
11	15 nF ± 10 %	160 V	zalisovaný	TC 171 15k/A
12	12 nF ± 10 %	160 V	zalisovaný	TC 171 12k/A
13	0,22 μF	250 V	zalisovaný, MP	TC 182 M22
14	1,2 nF ± 10 %		zalisovaný, slíd.	TC 212 1k2/A
15	0,22 μF	160 V	zalisovaný, MP	TC 181 M22
16	0,1 μF	160 V	zalisovaný, MP	TC 181 M1
17	100 pF	400 V	zalisovaný	TC 173 100
18	680 pF	400 V	zalisovaný	TC 173 680
19	1 nF ± 20 %	400 V	zalisovaný	TC 173 1k
20	6,8 nF ± 20 %	250 V	zalisovaný	TC 172 6k8
21	50 μF	30 V	elyt.	TC 904 50M
22	33 nF	160 V	zalisovaný, MP	TC 181 33k
23	100 pF	—	odvinovací, keram.	AN 700 01
24	100 pF	—	odvin. keram.	AN 700 01
25	2,2 nF	400 V	zalisovaný, MP	TC 183 2k2
26	1 nF	630 V	zalisovaný, MP	TC 184 1k
27	2,2 nF	400 V	zalisovaný, MP	TC 183 2k2
28	33 pF ± 20 %	500 V	zalisovaný, slíd.	TC 210 33
29	22 nF ± 20 %	160 V	zalisovaný	TC 171 22k
30	68 nF	250 V	zalisovaný	TC 182 68k
31	2 μF ± 10%	600 V	krabicový MP	TC 485 2M/A
32				
33	20+32+32 μF	385/	trojitý elyzt	WK 705 98 20/32/
34		350 V		
35	1 nF ± 20 %	400 V	zalisovaný	TC 173 1k

Různé

Posice	Název	Objednáací číslo
E 1	elektronka	ECC83
E 2	elektronka	ECL82
E 3	elektronka	EM84
E 4	elektronka	ECC82
E 5	elektronka	EZ 80
T 1	nF tranzistor	105 NU 70
T 2	nF tranzistor	105 NU 70
U 1	usměrňovač	UC 2/5
L 1	korekční cívka	AN 654 01
L 2	cívka oscilátoru	AK 585 34
KH	kombinovaná hlava	AK 150 85
MH	mazač hlava	AK 150 86
TR 1	síťový transformátor	AN 661 79
TR 2	výstupní transformátor	AN 673 82
P 1	pojistková vložka 0,3 A	0,3/250 ČSN 354 731
	0,4 A	0,4/250 ČSN 354 731
	0,6 A	0,6/250 ČSN 354 731
P 2	pojistková vložka 0,12 A	0,12/250 ČSN 354 731
Re 1	oválný reproduktor	2AN 632 49

Posice	Obr.	Název	Objednáací číslo
60	1	zásuvka pětípólová	6AF 282 14
61	1	zásuvka reproduktorová	6AF 282 30
62	-	perf. folie pod mřížku reproduktoru	AA 739 13
63	-	ozdobný výlisek na spodní kryt hlav	AA 234 06
64	-	závěr dvířek z PVC	AA 234 07
65	-	lem panelu z PVC	AA 234 10
66	-	knoflík pro potenciometr směšovače	AF 243 17
67	-	knoflík přepínače stop	AA 243 15
68	6	čepička mazací do unášečů	AA 251 14
69	-	spionka pro upevnění závěsů dvířek	AA 633 63
70	1	destička per přepínače stop	AF 808 89
73	1	nožová destička přepínače stop	AF 808 88
75	1	vložka distanční pro přepínače stop	6AA 668 36
77	-	vidlice reproduktorová	6AF 895 57
78	-	kroužek pojistný Ø 6	AA 024 06

Součásti označené x jsou použitelné i pro SONET DUO ANP 210.

Seznam náhradních součástí přidavného snímacího zesilovače AZZ 941

Odpory

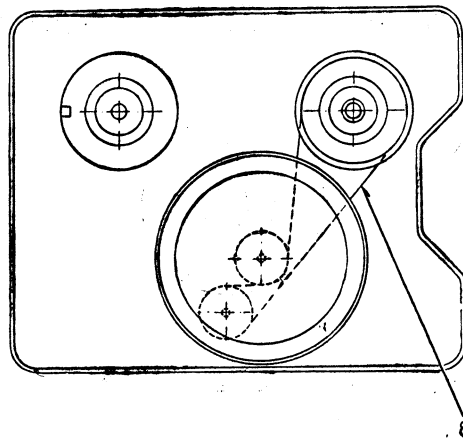
R	Hodnota	Zatížení W	Druh	Objednáací číslo
1	10 kΩ ± 10 %	0,05	vrstvý	TR 112 10k/A
2	22 kΩ ± 10 %	0,05	vrstvý	TR 112 22k/A
3	18 kΩ ± 10 %	0,05	vrstvý	TR 112 18k/A
4	18 kΩ ± 10 %	0,05	vrstvý	TR 112 18k/A
5	2,7 kΩ ± 10 %	0,05	vrstvý	TR 112 2k7/A
6	10 kΩ ± 10 %	0,05	vrstvý	TR 112 10k/A
7	4,7 kΩ ± 10 %	0,05	vrstvý	TR 112 4k7/A
8	1 kΩ ± 10 %	0,05	vrstvý	TR 112 1k/A
9	18 kΩ ± 10 %	0,05	vrstvý	TR 112 18k/A
10	39 kΩ ± 10 %	0,05	vrstvý	TR 112 39k/A
11	1,8 MΩ ± 10 %	0,1	vrstvý	TR 113 1M8/A

Kondenzátory

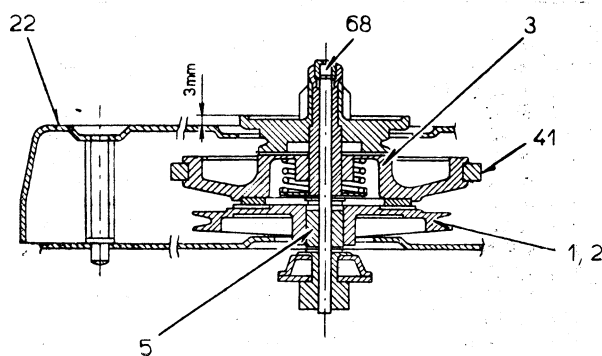
C	Hodnota	Zatížení V	Druh	Objednáací číslo
1	20 μF	6 V	elyt.	TC 902 20 M
2	100 μF	6 V	elyt.	TC 902 100 M
3	47 pF ± 20 %	500 V	síťový zalis.	TC 210 47
4	20 μF	6 V	elyt.	TC 902 20 M
5	0,1 μF	160 V	zalisovaný, MP	TC 181 M1
6	1,5 nF	400 V	zalisovaný, MP	TC 183 1k5
7	2,2 nF	400 V	zalisovaný, MP	TC 183 2k2
8	100 μF	30 V	elyt.	TC 904 100 M
9	100 μF	30 V	elyt.	TC 904 100 M

Různé

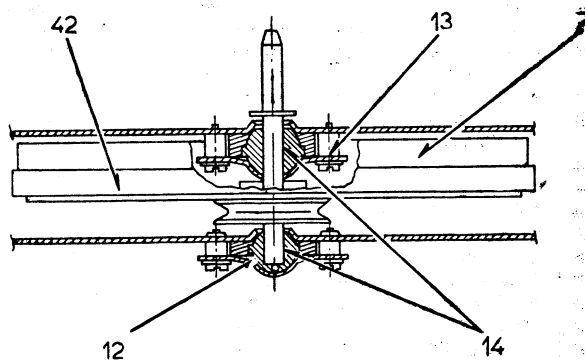
Posice	Název	Objednáací číslo
1	dno krytu	AA 762 44
2	kabel s vidlicí	AK 762 06
3	kryt	AF 762 00
4	zásuvka vidlice	6AF 282 05
T 1	nř tranzistor	107 NU 70
T 2	nř tranzistor	107 NU 70
76	pětípól. vidlice	6AF 895 22



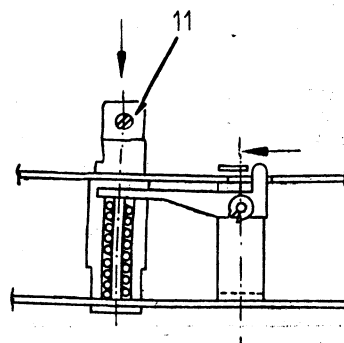
Obr. 5. Náhon navijecího kotouče



Obr. 6. Navijecí kotouč



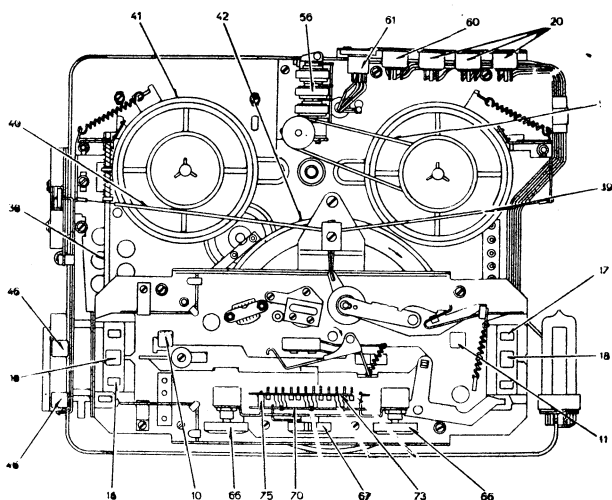
Obr. 7. Uložení setrvačnicku



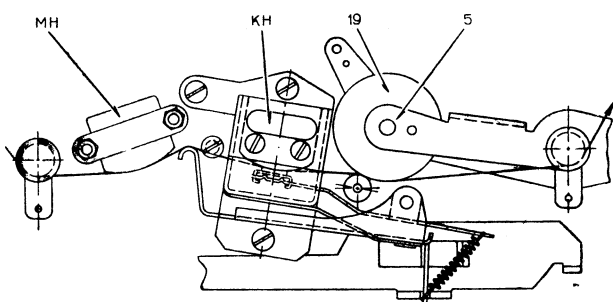
Obr. 8. Tlačítko stop a jeho součásti

Mechanické díly

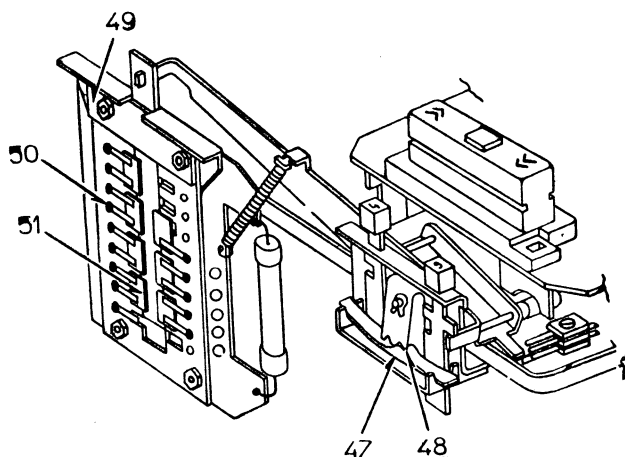
Posice	Obr.	Název	Objednací číslo
1 x	6	spodek spojky levý	AF 885 00
2 x	6	spodek spojky pravý	AF 885 01
3	6	rázová spojka	AF 863 03
4 x	-	kroužek pojistný Ø 3	AA 024 03
5 x	-	pouzdro řemenice a přítlačné kladky	AA 910 56
6	4	motorek s kladkou	AN 880 07
7 x	7	setrvačnick s gum. kroužkem	AF 881 00
8 x	5	gumový řemínek náhonu	AA 407 06
9 x	-	kroužek pojistný Ø 5	AA 024 05
10	1	tlačítko „nahrávání“ (zelené)	AA 448 13
11	8	tlačítko „stop“ (červené)	AA 448 12
12 x	7	přífložka spodní pro ložisko	AA 620 23
13 x	7	přífložka horní pro ložisko	AA 620 22
14 x	7	ložisko kulové	AA 589 03
15 x	-	kroužek pojistný Ø 4	AA 024 04
16	-	šoupátko levé	AF 448 02
17	1	šoupátko pravé	AF 448 03
18	1	tlačítko do šoupátka	AF 816 48
19	2	přítlačná kladka gumová	AF 734 19
20 x	1	třípólová zásuvka (diodový konektor)	6AF 282 05
21 x	-	síťová šňůra	AK 641 43
22	6	krycí panel	AA 115 76
23	-	šroub na panel	AA 071 09
24	-	knoflík hlasitosti a tónové clony	AF 243 15
25	-	opěra k šoupátku	AA 448 14
26	-	rukojeť kufru sestavená	AF 178 04
27	-	přepínač záznam - reprodukce	AK 521 03
28 x	-	pojistková destička	AF 489 01
29	-	mřížka před reproduktor	AA 739 12
30	-	cívka oscilátoru	AK 585 34
31 x	-	gumové nožky ke kufru	AF 816 47
32 x	-	volič napětí spodní část	AF 808 39
33 x	-	volič napětí vrchní část	AF 260 19
34 x	-	elektronková objímka NOVAL (keram.)	AK 497 12
35 x	-	elektronková objímka NOVAL (pentinax.)	3PK 497 03
36 x	-	elektronková objímka NOVAL pro EM84	3PK 497 09
37	-	elektronková objímka pro plošné spoje	6AK 497 10
38 x	1	táhlou pro ovládání kyvné páky	AA 894 09
39 x	1	koleno na lanko kratší	AA 903 09
40 x	1	koleno na lanko delší	AA 903 10
41 x	6	gumový kroužek rázové spojky	AA 222 05
42 x	7	gumový kroužek setrvačnicku	AA 407 05
43	-	třípólová vidlice (diodový konektor)	6AF 895 01
44	-	průhledné okénko pro počítadlo	AA 310 11
45	-	tlačítko 9	AA 448 10
46	-	tlačítko 4	AA 448 11
47 x	3	pero spodní přepínače rychlosti	AA 808 57
48 x	3	pero vrchní přepínače rychlosti	AA 808 58
49	3	přepínač rychlosti sestavený	AK 521 04
50 x	3	pero dotekové (přep. mot. i zazn.-repro)	AA 475 15
51 x	3	dotekový segment (pro přep. mot.)	AA 468 15
52 x	-	dotekový segment (pro přep. zazn. - repro)	AA 468 10
53	-	pérový svazek korekcí rychlosti	AK 825 10
54	-	pérový svazek pro zkratování výstupů	AK 825 11
55 x	4	pružina k motoru	AA 786 24
56	1	počítadlo	AK 101 01
57	1	náhonová pružina pro počítadlo	AA 786 27
58	-	šňůra s konektory	AK 762 07
59	-	kufr	AK 129 07



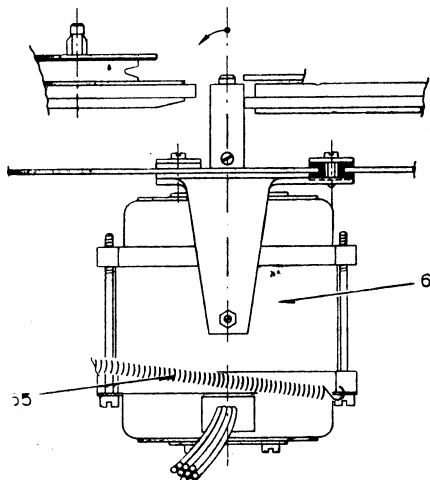
Obr. 1. Pohybová ústrojí magnetofonu



Obr. 2. Součásti vedení páska



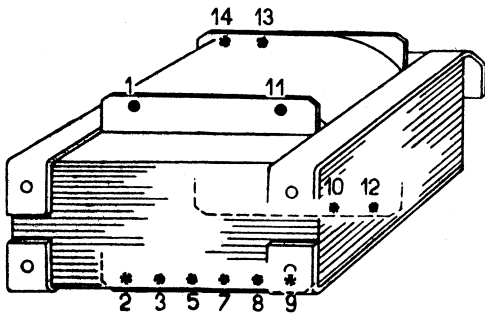
Obr. 3. Přepínač rychlosti



Obr. 4. Výkyvné uložení setrvačnicku

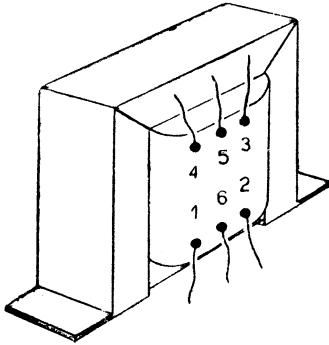
Navíjecí předpisy a kontrola vinutí

Síťový transformátor AN 661 79



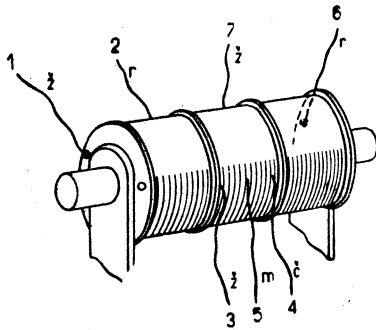
660 záv. 0,4 ∅ Cu	110V 13,4 Ω	10	225 V 309 Ω	1400 záv. 0,15 ∅ Cu
61 záv. 0,4 ∅ Cu	10V 1,5 Ω	2		
190 záv. 0,355 ∅ Cu	30V 4,9 Ω	3		11
309 záv. 0,355 ∅ Cu	50V 8,2 Ω	5	225 V 322 Ω	1400 záv. 0,15 ∅ Cu
123 záv. 0,355 ∅ Cu	20V 3,5 Ω	7		12
123 záv. 0,355 ∅ Cu	20V 3,5 Ω	8		13
		9	7V 0,35 Ω	44 záv. 0,85 ∅ Cu
				14

Výstupní transformátor AN 673 82



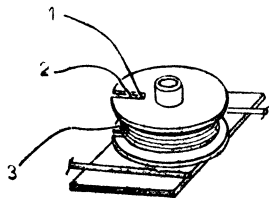
55 záv. 0,18 ∅ Cu 4,5 Ω	1000 záv. 0,18 ∅ Cu	5	6
4	162 Ω		
3			
55 záv. 0,71 ∅ Cu 0,334 Ω	1000 záv. 0,18 ∅ Cu		
2			1

Cívka oscilátoru AN 654 02



1	240 záv. 0,15 ∅ Cu	2
3	60 záv. 0,15 ∅ Cu	4
5	180 záv. 0,15 ∅ Cu	6
7	240 záv. 0,15 ∅ Cu	

Korekční tlumivka AN 654 01



1	800 záv. 0,125 ∅ Cu	2
3	580 záv. 0,125 ∅ Cu	