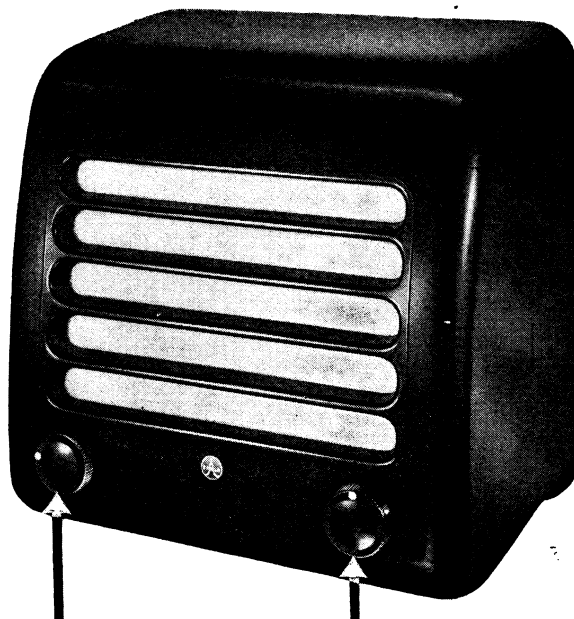


„T 713“

TECHNICKÝ POPIS PŘÍSTROJE TESLA „T 713“



VYPINAČ A REGULÁTOR
ZPĚTNÉ VAZBY

LADICÍ KNOFLÍK

VLNOVÉ ROZSAHY:

190 m—550 m, 1580 kc—530 kc
(180—580 m, 1667—517 kc) . . . (Typ „T 713-II“)

DRUH PROUDU:

střídavý proud 50 c/s

NAPĚTÍ:

125 V, 220 V

OSAZENÍ ELEKTRONKAMI:

EF 12 (EF 22) vysokofrekvenční zesilovač a demodulace
EL 11 (EBL 21) koncový stupeň
AZ 11 usměrňovací elektronka
Elektronkami v závorce osazen poslední vzor „T 713-II“

PŘÍKON:

24 W při 220 V, 22 W při 125 V

VYSTUPNÍ VÝKON:

2 W při 10% skreslení

OBSLUHOVACÍ KNOFLÍKY:

vlevo — regulátor zpětné vazby se síťovým vypínačem
vpravo — ladění

ROZMĚRY A VÁHY:

šířka	300 mm
výška	290 mm
hloubka	190 mm
váha	4,20 kg
obal	2 kg

REPRODUKTOR:

permanentní, dynamický o \varnothing 160 mm

● Nařízení rozsahu:

Vymění-li se cívka EK 106 01 a rozsah po výměně ne-souhlasí, provedeme tyto úpravy:

1. Přijímač vyjeme ze skříně.
2. Rotor kondensátoru vytočíme k pravému dorazu.
3. Na antenní zdičku přivedeme vysokofrekvenční signál 530 kc/s, modulovaný 400 c/s, 30%.
4. Na sekundární vinutí výstupního transformátoru připojíme měřidlo výkonu.
5. Přibližováním cívky L 10 k cívce L 9 zvětšujeme jejich vazbu, až výchylka měřidla výstupního výkonu je největší. Vždy se musí dosáhnout při správném ladícím kondensátoru a správné cívce malý přesah na obou koncích vlnového rozsahu. Nenasazuje-li zpětná vazba, jsou nesprávně zapojeny vývody cívky L 8, nebo je kondensátor C 7, event. C 8, vadný.

● Vyjmutí přístroje ze skřínky:

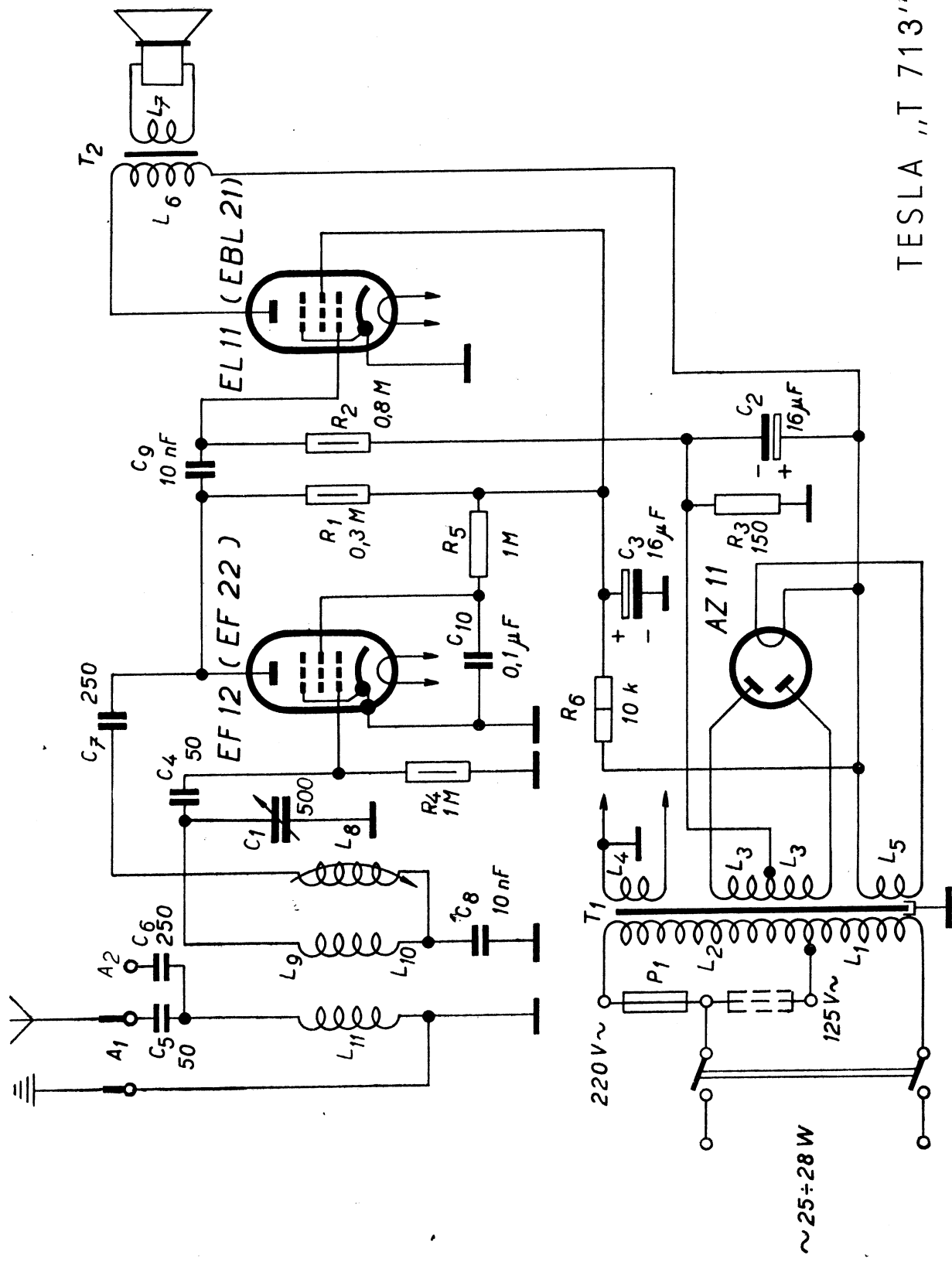
1. Zadní stěnu uvolníme vyšroubováním dvou šroubků a vysuneme ji směrem dolů z horních držáků.
2. Odejme knoflíky po povolení upevňovacích šroubků.
3. Vyšroubojeme dva šroubky, které přichycují chassis ke skříně.
4. Odpájíme přívodní dráty od výstupního transformátoru k reproduktoru (na pájecích očkách).
5. Uvolněné chassis vysuneme ze skříně.

● Výměna cívkové soupravy:

1. Cívky L 9, L 10, L 11 jsou na společném tělisku; odpájíme přívody a rozehneme nepatrně přidržovací plíšky směrem ze středu těliska. Tělisko vytáhneme výřezem ven.
2. Po nasazení nové cívky plíšky opět stiskneme a tělisko zajistíme k plíškům lakem.

	ELEKTRICKÉ DÍLY	OBJEDNACÍ ÚDAJE		Poznámka
		velikost	číslo výkr. tvar	
C	KONDENSÁTORY			
C ₁	otočný kondensátor		500 pF	EK 215 82
C ₂ -C ₃	elektrolytický kondensátor 360/385 V		16+16 μF	EK 211 40
C ₄	svítkový kondensátor 500 V ± 20%		50 pF	EM 391050/20
C ₅	svítkový kondensátor 500 V ± 20%		50 pF	EM 391050/20
C ₆	svítkový kondensátor 500 V ± 20%		250 pF	EM 391250/20
C ₇	svítkový kondensátor 500 V ± 20%		250 pF	EM 391250/20
C ₈	svítkový kondensátor 500 V ± 20%		10 000 pF	EM 391 10 K/20
C ₉	svítkový kondensátor 500 V ± 20%		10 000 pF	EM 391 10 K/20
C ₁₀	svítkový kondensátor 500 V ± 20%		0,1 μF	EM 391 M 10/20
R	ODPORY			
R ₁	uhlový odpor 0,25 ³ W		0,3 MΩ	EM 450 M 30/10
R ₂	uhlový odpor 0,25 W		0,8 MΩ	EM 450 M 80/10
R ₃	uhlový odpor 0,5 W		150 Ω	EM 451 150/10
R ₄	uhlový odpor 0,5 W		1 MΩ	EM 451 1 M O/10
R ₅	uhlový odpor 0,5 W		1 MΩ	EM 451 1 M O/10
R ₆	uhlový odpor 1 W		10 kΩ	EM 452 10 K/10
L	CÍVKY			
L ₁ , L ₂ , L ₃ , L ₄ , L ₅	síťový transformátor			EK 05585
L ₁ , L ₂ , L ₃ , L ₄ , L ₅	síťový transformátor			EK 05568
L ₆ , L ₇	výstupní transformátor			EK 08043
S ₈	zpěťnovazební cívka úplná s osou			EK 44371
S ₈	zpěťnovazební cívka bez osy			EK 10600
L ₉ , L ₁₀ , L ₁₁	antenní a mřížková cívka			EK 10603
				(pro 713 II) (pro 713 S)

	MECHANICKÉ DÍLY	OBJEDNACÍ ÚDAJE		Poznámka
		velikost	číslo výkr. tvar	
1	Skříň		EK 24537	
2	Zadní stěna		EK 717360	
3	Knoflíky		EK 61043	
4	Reproduktor		EK 14705	
5	Deska reproduktoru		EK 26023	
6	Brokát		06656	
7	Síťový vypínač		EK 14159	
8	Osa pro zpěťnovazební cívku		EK 44359	
10	Pojistka	0,2 A	EK 18601	



TESLA „T 713“

