

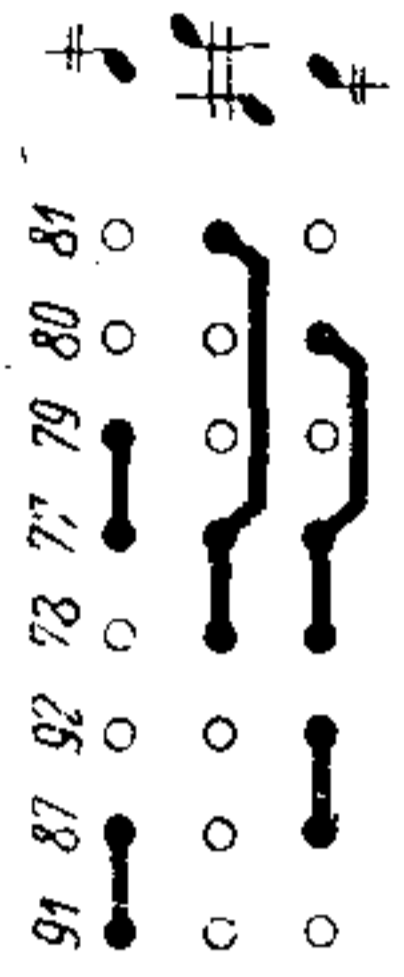
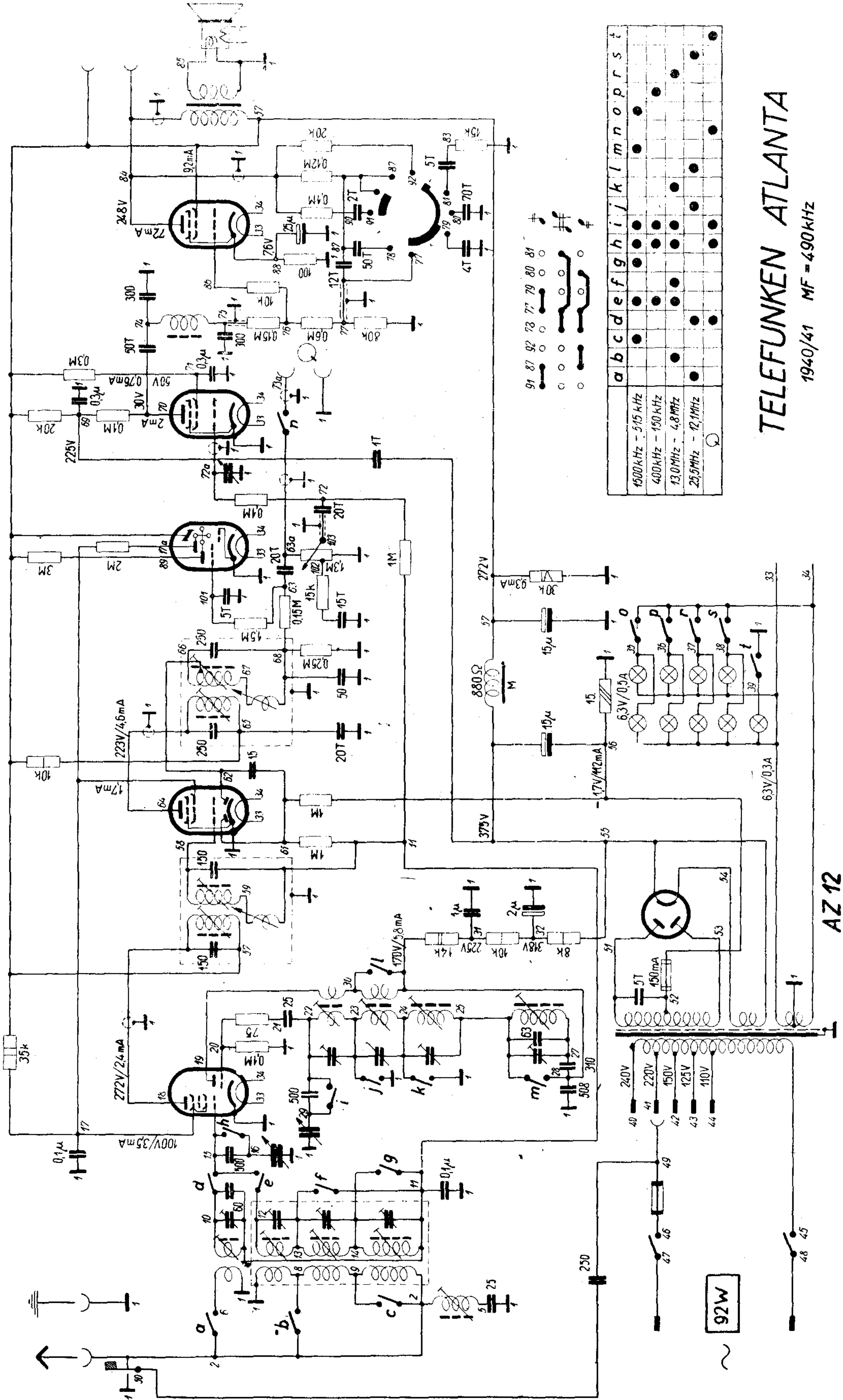
ECH 11

EBF 11

EM 11

EF 11

EL 12



	a	b	c	d	e	f	g	h	i	j	k	l	m	n	o	p	r	s	t
1500 kHz - 515 kHz	•	•	•	•	•	•	•	•	•	•	•	•	•	•	•	•	•	•	•
400 kHz - 150 kHz	•	•	•	•	•	•	•	•	•	•	•	•	•	•	•	•	•	•	•
13.0 MHz - 4.8 MHz	•	•	•	•	•	•	•	•	•	•	•	•	•	•	•	•	•	•	•
23.5 MHz - 12.1 MHz	•	•	•	•	•	•	•	•	•	•	•	•	•	•	•	•	•	•	•

TELEFUNKEN ATLANTA  
1940/41 MF = 490 kHz

AZ 12