

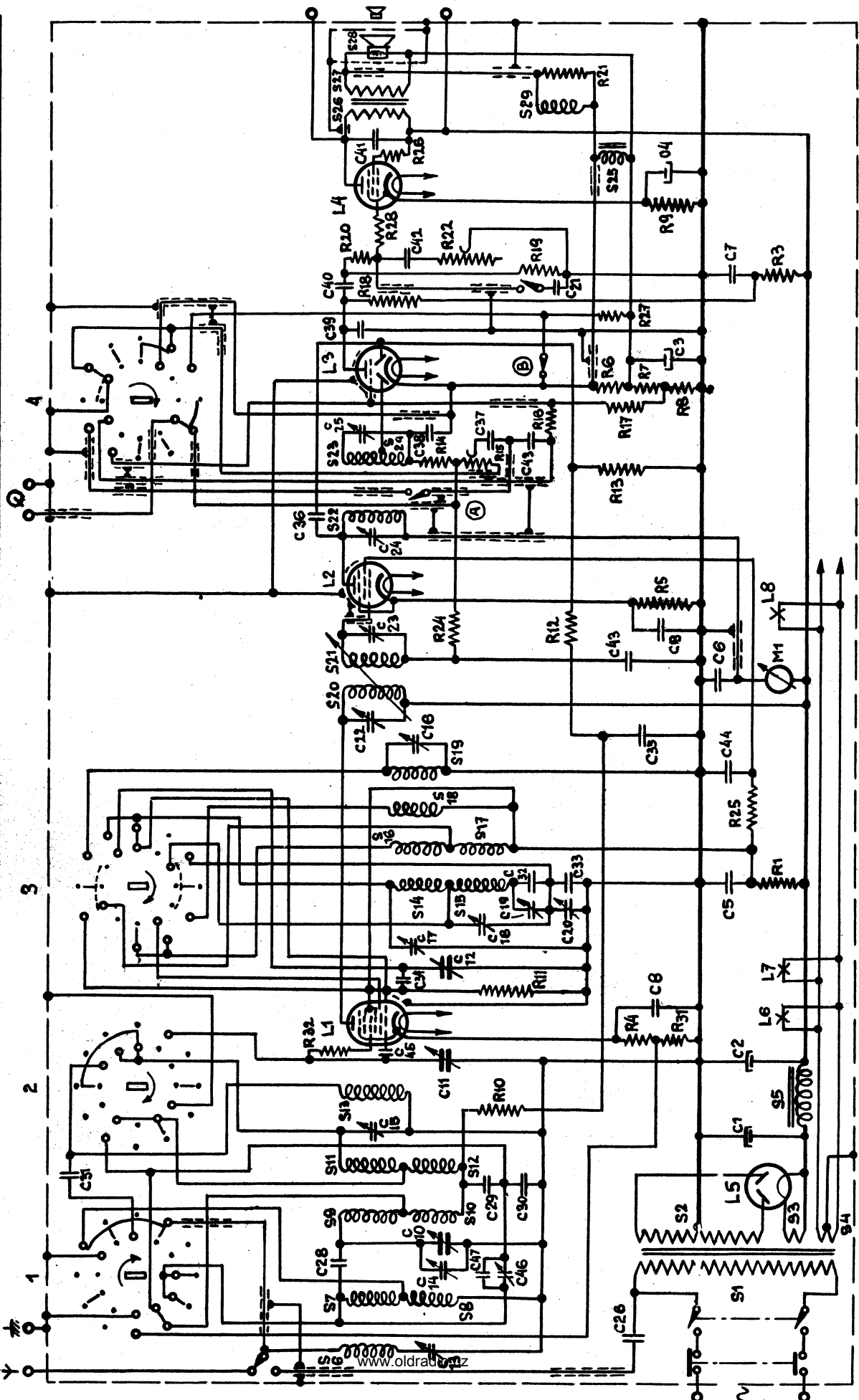


PHILIPS

PŘIJIMAČ

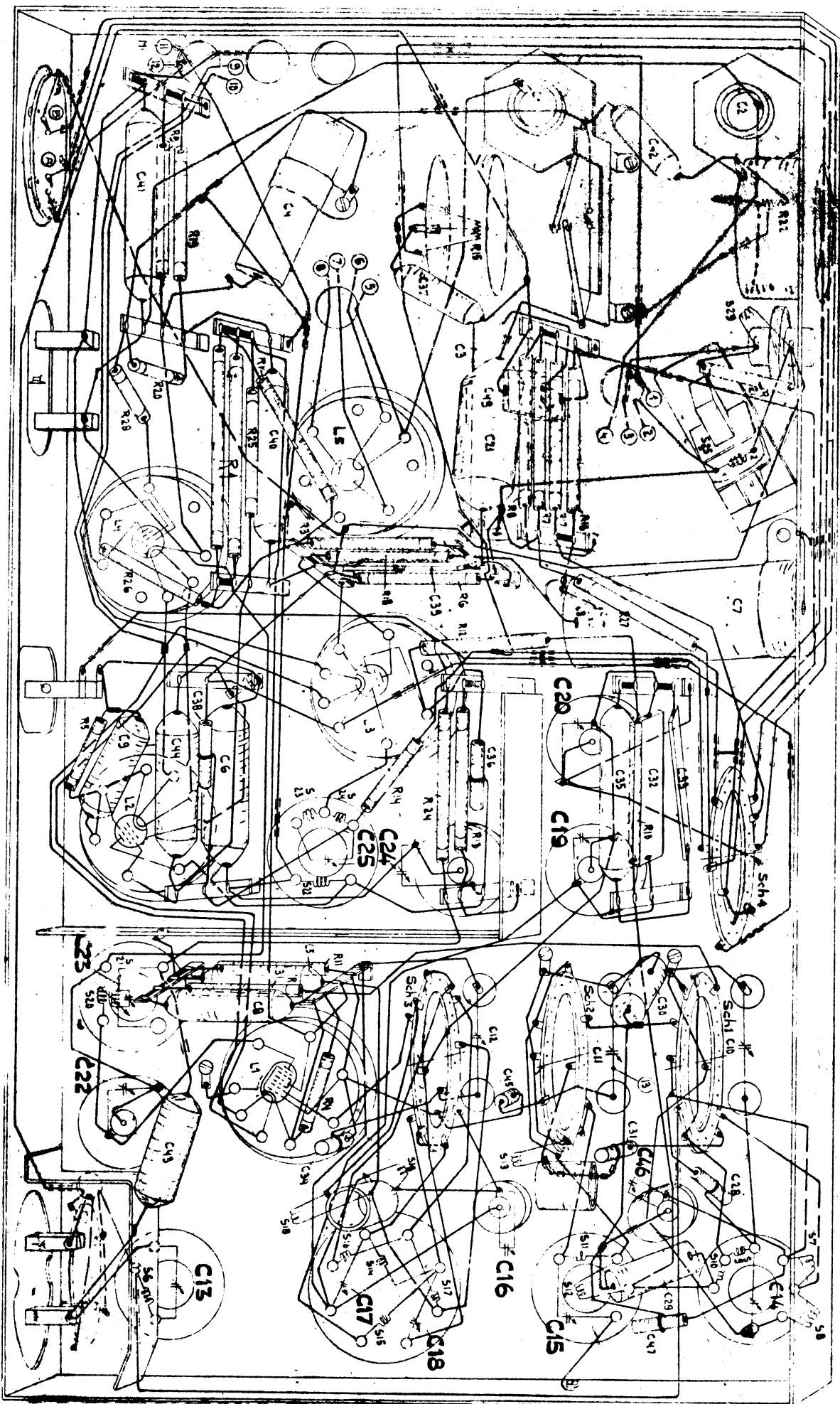
695 A

S: 6, 7, 8, 1, 2, 3, 4, 9, 10, 11, 12, 13, 5, 14, 15, 16, 17, 18, 19, 20, 21, 22, 23, 24, 25, 26, 27, 28,
 C: 13, 26, 47, 46, 14, 25, 10, 29, 30, 31, 15, 11, 2, 45, 8, 34, 12, 17, 18, 19, 20, 32, 3, 5, 44, 16, 35, 22, 6, 43, 23, 9, 24, 36, 37, 19, 25, 38, 9, 39, 40, 21, 7, 42, 4, 41,
 R: 10, 32, 4, 31, 11, 1, 25, 24, 12, 5, 19, 14, 16, 17, 6, 7, 8, 27, 18, 19, 20, 22, 28, 3, 9, 26, 21,



695A

S:	23	25.		23, 24	22.	21, 20.	13, 19, 18, 16, 7, 9, 10, 11, 4, 6, 12, 16, 8, 17, 15.	
C:	12, 42, 41, 4, 37,	3, 49,	40, 21	7, 30,	38, 20, 9, 44, 6, 30, 35, 23, 35, 24, 19	5, 30, 8, 23, 12, 10, 4, 5, 22, 31.	46, 28, 34, 43, 16, 13, 17, 4, 29, 47, 15, 19.	
R:	9,	22, 18, 15,	1, 20, 21, 28, 25, 1,	9, 7, 17, 14, 3, 26, 6, 18, 27, 12,	5,	14, 24, 10, 13,	11, 31,	4,



DISC.

SEZNAM NÁHRADNÍCH SOUČÁSTÍ.

Při každé objednávce náhradních součástí laskavě vždy udejte:

- 1./ objednací číslo,
- 2./ typ přístroje,
- 3./ pojmenování dle seznamu.

Pojmenování	Objednací číslo
Skříň se stíněním	28.870.430
Okénko pro stupnici /vrchní díl/	23.684.086
Okénko pro stupnici /spodní díl/ barva 007	23.684.075
Znak vln a hvězdu	28.936.331
Stupnice jmenná	28.701.494
Ukazovatel vln. délek	28.896.092
Knoflík velký barva 007	23.610.250
Knoflík malý	23.610.261
Zadní stěna holá	28.398.402
Příchytka zadní stěny	28.751.281
Bezpečnostní zásuvka	25.742.000
Bezpečnostní zástrčka	28.870.750
Vypínač síťový	08.529.570
Přepínač vlnový	28.855.290
Přepínač antenní	08.524.690
Antenní deštička s vypin.	28.871.820
Deštička se zdířkami pro gramo nebo reproduktor. .	28.888.361
Přepínací deska síť.transformátoru /vrchní část/. .	28.855.291
Přepínací deska " /spodní část/. .	28.871.702
Převodová šňůra	06.606.290
Lampový spodek	25.161.921
Osa k potenciometru	28.002.031
Stínicí deska	28.338.563
Lepenkový prstenec	28.445.390
Plechová obruba	28.445.821
Lampová čepička	28.855.310
Mechanismus jemného ladění	28.882.080
Svorková deska pro reproduktor	28.889.020
Indikátor	
Nypl pro Bowden-kabel	28.927.381
Bowden-kablík vnější	33.635.050
Bowden-kablík vnitřní, slabší	33.635.570
Bowden-kablík vnitřní, silnější	33.635.590
Matka pro elektrolyt	07.093.020
Upevňovací deska pro cívky	28.080.870
Ochranný kryt	28.253.840
Hořejší příchytka pro zadní stěnu	28.750.040
Součásti rotoru a statoru viz listina součástek pro T 796 A.	

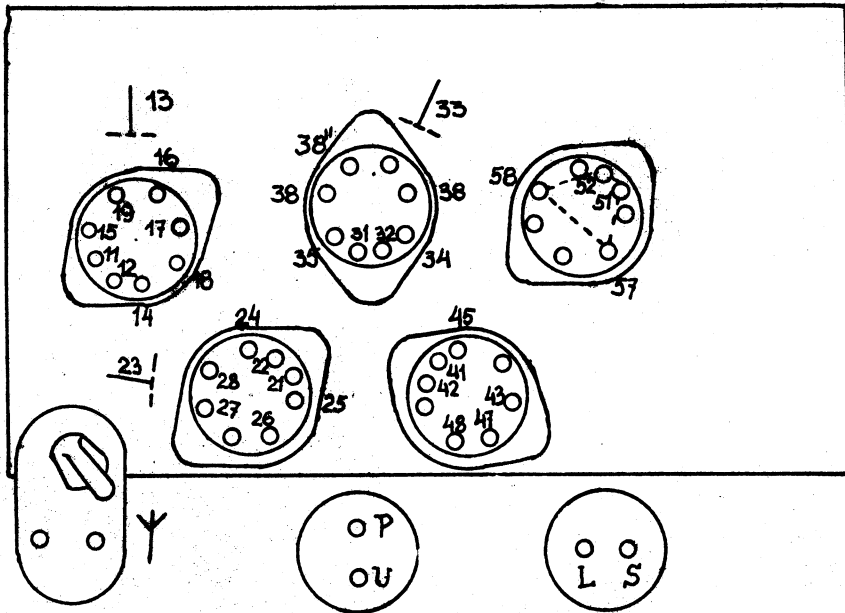
Značka	Hodnota	Obj.číslo	Značka	Hodnota	Obj.číslo
R 1	80.000/3	ohmů	28.771.090	C 1	32 uF 28.180.130
R 3	50.000	"	28.773.870	C 2	32 uF 28.180.130
R 4	250	"	28.773.640	C 3	25 uF 28.182.240
R 5	-1.250	"	28.773.710	C 4	25 uF 28.182.240
R 6	32	"	28.773.550	C 5	0.1 uF 28.199.090
R 7	3.200	"	28.773.750	C 6	0.1 uF 28.199.090
R 8	4.000	"	28.773.760	C 7	0.5 uF 28.198.270
R 9	160	"	28.774.890	C 8	50.000 uuF 28.199.060
R 10	0.1	megohmu	28.773.900	C 9	0.1 uF 28.199.090
R 11	50.000	ohmů	28.773.870	C 10	10-470 uuF 28.211.420
R 12	1	megohm	28.774.000	C 11	10-470 uuF 28.211.420
R 13	0.5	"	28.773.970	C 12	10-470 uuF 28.211.420
R 14	0.1	"	28.773.900	C 13	12-170 uuF 28.211.320
R 15	0.5	"	28.811.260	C 14	2.5-30 uuF viz cívký "S"
R 16	1.6	"	28.774.020	C 15	2.5-30 uuF 28.211.320
R 17	1.6	"	28.774.020	C 16	2.5-30 uuF 28.211.320
R 18	0.1	"	28.770.450	C 17	2.5-30 uuF viz cívký "S"
R 19	0.8	"	28.773.990	C 18	2.5-30 uuF viz cívký "S"
R 20	0.1	"	28.773.900	C 19	12-170 uuF 28.211.310
R 21	500	ohmů	28.773.670	C 20	12-170 uuF 28.211.310
R 22	0,04 + 2.5	"	28.811.270	C 21	0.2 uF 28.199.120
	+ 0,04	megohmu	28.811.270	C 22	12-170 uuF 28.211.310
R 24	1.6	"	28.774.020	C 23	12-170 uuF viz cívký "S"
R 25	1.000	ohmů	28.773.700	C 24	12-170 uuF 28.211.310
R 26	32	"	28.773.550	C 25	12-170 uuF viz cívký "S"
R 27	32	"	28.773.550	C 26	500 uuF 28.190.200
R 28	1.000	"	28.770.250	C 28	10 uuF 28.206.340
R 31	2.500	"	28.773.740	C 29	16.000 uuF 28.199.010
R 32	50	"	28.773.570	C 30	25.000 uuF 28.199.030
				C 31	16 uuF 28.206.360
				C 32	650 uuF 28.192.250
				C 33	1.375 uuF 28.192.300
				C 34	100 uuF 28.206.270
				C 35	0.1 uF 28.199.090
				C 36	10 uuF 28.206.340
				C 37	10.000 uuF 28.198.990
				C 38	100 uuF 28.206.270
				C 39	400 uuF 28.190.190
				C 40	20.000 uuF 28.199.020
				C 41	4.000 uuF 28.199.710
				C 42	8.000 uuF 28.198.980
				C 43	0.1 uF 28.199.090
				C 44	0.1 uF 28.199.090
				C 45	2 uuF 28.205.880
				C 46	2.5-30 uuF 28.211.320
				C 47	20 uuF 28.206.370
				C 49	250 uuF 28.190.170

C Í V K Y.

Značka	Obj.číslo	Značka	Obj.číslo
S 1		S 18	
S 2		S 19	28.587.090
S 3	28.527.951	S 20	
S 4		S 21	28.570.530
S 5	28.546.080	C 23	
S 6		S 25	28.546.210
C 13	28.570.480	S 26	
S 7		S 27	28.527.450
S 8		S 28	28.998.720
C 14	28.570.540	S 29	28.587.170
S 9		S 22	
S 10		S 23	
S 11		S 24	28.570.720
S 12	28.570.490	C 25	
C 15			
S 13	28.587.080		
S 14			
S 15			
C 17	28.570.500		
C 18			
S 16			
S 17			

L A M P Y.

L 1	L 2	L 3	L 4	L 5	L 6-7	I 8
AK 2	AF 3	ABC 1	AL 4	AZ 1	8042-07	8041-07



- 1-2 Žhavení.
- 3 Pracovní mřížka.
- 4 Pokovovéří
- 5 Katoda.
- 6 Příkladná mřížka.
- 7 Stínící mřížka.
- 8 Anoda.
- 9 Příkladná mřížka.

Odpor:

12	11	12	14	24	34	21 22	31 32	41 42	P									
	1	1	1	1	1	1	1	1	1									
11	18	4x 15				25	26	45	47	L	S	4x Y					57	58
	360	330	330	330	470	435	435	250	340	330	395	500	60	200	500	270	280	
10	16	17	4x 19				27	35	28									
	220	230	220	220	220	220	255	390	400									
9	4x 13				23	38	38'	38''	33	43	51	U*						
	500	100	100	500	70	370	150	235	100	150	500	165						

Kapacita:

12	4x 13				38	33 38'	38 43											
	480	390	355	480	340	35	290											
11	17	23	27															
	310	260	305															
10	48																	
	245																	
9	35	45	52															
	460	430	485															

Přijímač na krátké vlny
Reg. síly zvuku na max,
Šířku pásma na „Široké“.

„Řeč“ přepruto.
* Přijímač na Grantco.